

V・P多重形カラーテック専用 回転台操作器

WV-32

■機器概要

V・P多重形カラーテック専用の回転台操作器で別売の自動回転台および手動回転台を遠隔操作できます。
カラービデオ受像機(WV-CM110)などからのリモコン出力信号により回転台操作器の選択、切換をカラービデオ受像機に連動させたシステム動作が可能です。この操作器で回転台(自動、手動共)を3台制御することができます。

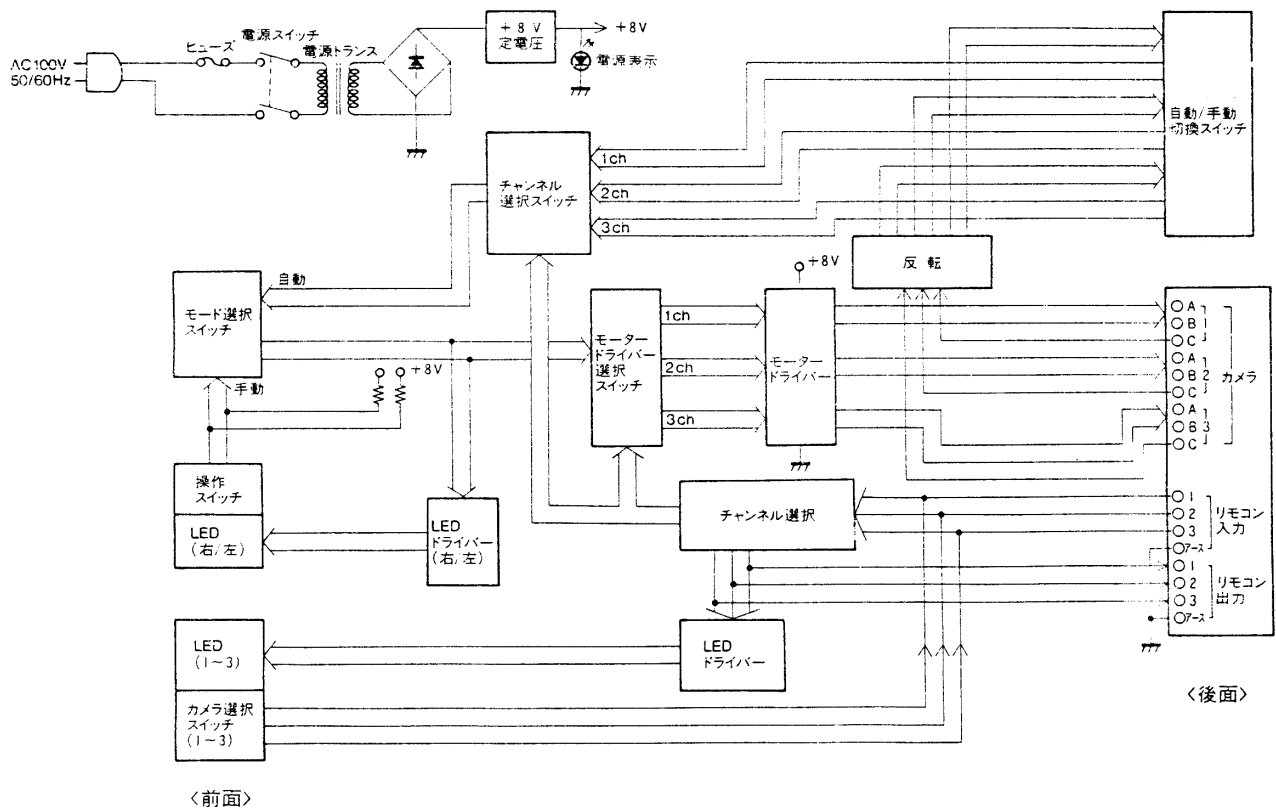
■機器定格

電源	AC100V 50.60Hz	寸法	260(幅)・54(高さ)・280(奥行)mm
消費電力	約3W	重量	約1.7kg
制御出力	DC6V 100mA	仕上	エスカッション：チャコールグレー色樹脂製
周囲温度	-10℃～+40℃		カバー：チャコールグレー色塩ビ製板

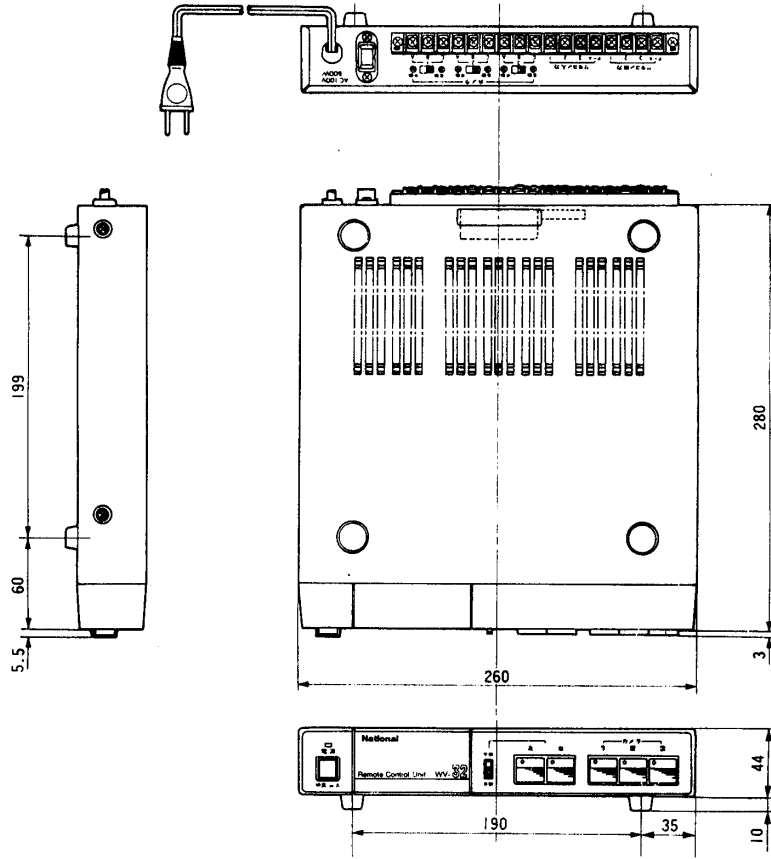
■付属品

保証書..... 1

■ブロックダイアグラム



■外觀寸法図



單位	mm
縮尺	1/5