

システムカメラ WV-3500

■機器概要

本機は5MHzハイバンド2/3インチサチコン*を採用した単管式カラーテレビカメラで、焼付や残像が少なく、しかも高解像度、高感度設計です。オートホワイト機構やその他各種の機構により操作性に優れているだけでなく、年月日、ストップウォッチ、警告、OKモニタ表示など多彩な表示機能を搭載しています。また、ネガ/ポジ反転やフェードイン/フェードアウト機能も備えています。さらに安定した同期信号発生器(RS-170A準拠)を内蔵し、ゲンロック方式による外部同期がかけられます。

■機器定格

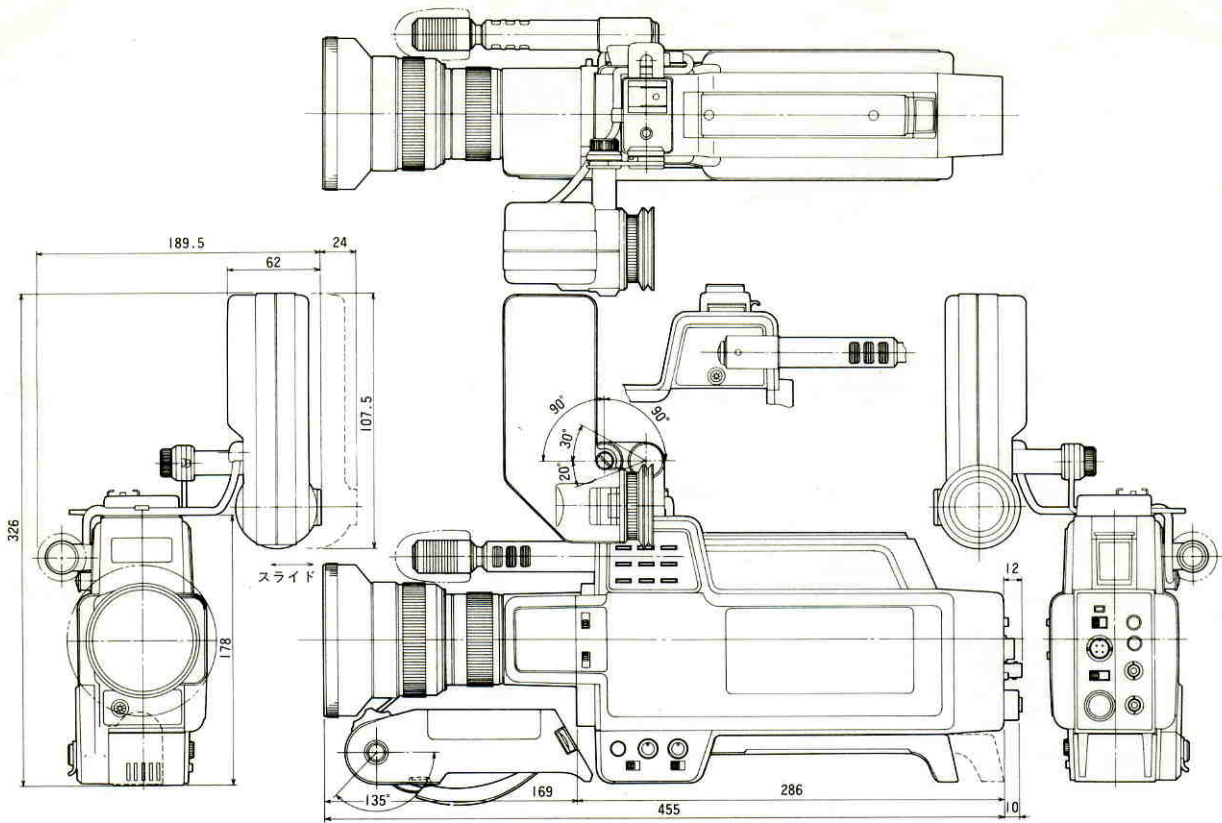
撮像方式	単一搬送周波数分離方式	レ ン ズ	自動絞り12倍電動ズームレンズ f=10~120mm, F2.0 フォーカス範囲: 1.2m~∞ マクロ範囲: 5cm~1.2m 写角: 水平 4°19'~46°15' 垂直 3°14'~35°31' フィルタ取付寸法: 72mm, P=0.75 レンズマウント: パヨネットマウント
撮像管	ハイバンド(5MHz)ステライプフィルタ内蔵 2/3インチサチコン* H4175		
走査方式	525本60フィールド30フレーム2:1インターレス		
同期方式	内部同期: RS-170Aに準拠(H.VBL幅調整可) 外部同期: VBSゲンロック (内部/外部同期自動切換方式)		
外部同期入力 (GEN-LOCK)	1.0V _{p-p} NTSCコンポジット/75Ωまたは 0.45V _{p-p} ブラックバースト/75Ω (10Pコネクタ/BNCコネクタ)	ズームスピード	約7秒(速), 約12秒(遅)
サブキャリア位相	360°以上調整可能	ビューファインダ	電子ビューファインダ方式(1.5インチ, 白黒) 文字ディスプレイ機能付
水平位相	-0.1μsec~+1.0μsec調整可能	ホワイトバランス	自動調整方式
映像出力	1.0V _{p-p} NTSCコンポジット/75Ω×1 (10Pコネクタ)	カメラケーブル 最大延長距離	約23m(カメラ-VTR/カメラACアダプタ /システムスイッチャー間)
	1.0V _{p-p} NTSCコンポジット/75Ω×1 (BNCコネクタ)	スイッチ機能	電源選択, 屋内/屋外, ホワイトバランス設定, AGC ON/OFF, ズームスピード, フェード, 極性切換, VTRスタート/ストップ, 電動ズーム, スタンバイ
音声出力	-20dBm/ハイインピーダンス×1(10Pコネクタ)	調整機能	色あい, 絞り, 水平位相, 色位相
外部マイクロホン 入 力	-72dBm/600Ω不平衡×1 (M3ジャック)	電 源	2電源方式(DC12V) (VTR/カメラAC アダプタ/システムスイッチャーまたは外部DC 電源より供給)
内部マイクロホン	単一指向性エレクトレットコンデンサ マイクロホン		
水平解像度	350本(中心部にて)	消費電力	約6.4W(DC12V, 0.53A)
S/N比	46dB	使用温度範囲	0℃~+40℃
標準照度	1400Lux (F4.0, 3.200°K)	寸 法	190(幅)×326(高さ)×445(奥行)mm
		重 量	約3.2kg
最低照度	30Lux (F2.0)	仕 上	エスカッション: 黒色樹脂 カバー: ライトグレー色レザートーン塗装

*サチコンは登録商標です。

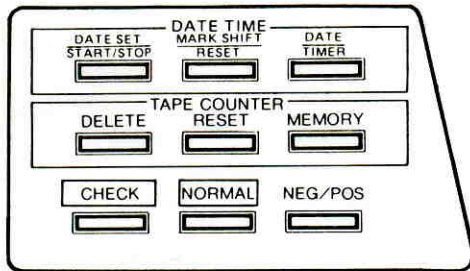
■付属品

カメラケーブル(約3m)	1	取扱説明書	1
外部DC電源コネクタ	1	保証書	1
電子ビューファインダ固定ねじ	1		

■ 外觀寸法図



・ 文字ディスプレイスイッチ



単位	mm
縮尺	1/5