

■機器概要

本機はWV-3890シリーズに使用されるカメラヘッド部です。オートホワイトを内蔵しており簡単にホワイトバランスの調整ができます。また、感度が高く色再現が良い高解像度2/3インチサチコン*を使用した単管式カラーカメラです。

■機器定格

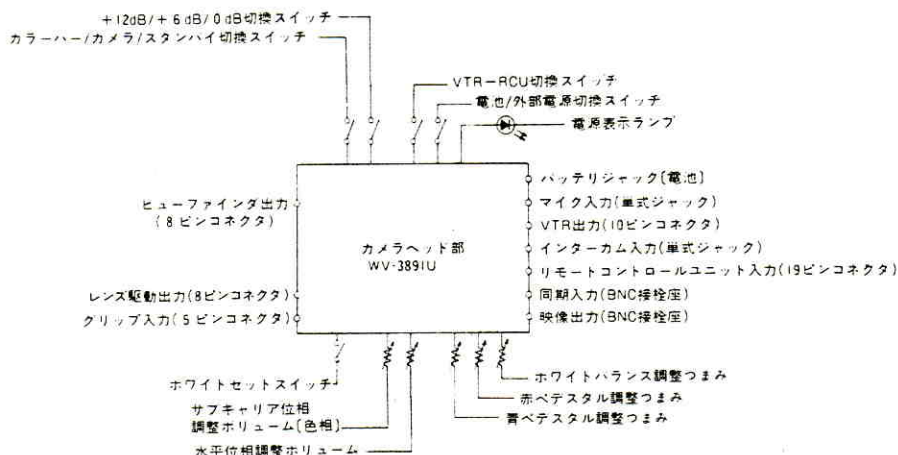
電源	DC12V	ラスタひずみ	2%以下
消費電力	本体のみ: 10W	偏向直線性	2%以下
	1.5インチ電子ビューファインダ使用時: 13W	標準被写体照度	1.400 Lux 3-200° K F4.0
	5インチ電子ビューファインダ使用時: 15W	必要最低照度	50 Lux F1.4(12dB ON出力レベル70IRE以上)
撮像方式	単一搬送波周波数分離方式	カラーバー出力	フルフィールドカラーバー
撮像管	ストライプフィルタ内蔵2/3インチセパレートメッシュ静電集束型サチコン*(H4103)	オートホワイト	5ビットオートホワイトIC使用
		色温度変換	① 3.200° K ② 4.500° K ③ 6.000° K ④ 6.000° K + N D
走査方式	525本60フィールド30フレーム 2:1インターレス	フィルタ	
		ケーブル最大長	VTR-カメラ間: 20m RCU-カメラ間: 100m
同期方式	内部同期: EIA規格(RS-170A)に準拠 (H、V、BL幅調整可能) 外部同期: VBS GEN LOCK	許容周囲温度	0°C ~ +40°C
		許容周囲湿度	90%以下
		寸法	104(幅)×162(高さ)×321(奥行)mm
映像出力	NTSC	重量	約2.6kg
	コンポジット		
	3出力		
水平解像度	300本以上(中心部)	仕 上	カメラヘッド部本体: ダイカストメタリックブラウン塗装 側面カバー: ダイカストメタリック塗装 (シルバー色)レザー貼り
S/N比	50dB以上(輝度信号、ガンマ補正なし)		

*サチコンは登録商標です。

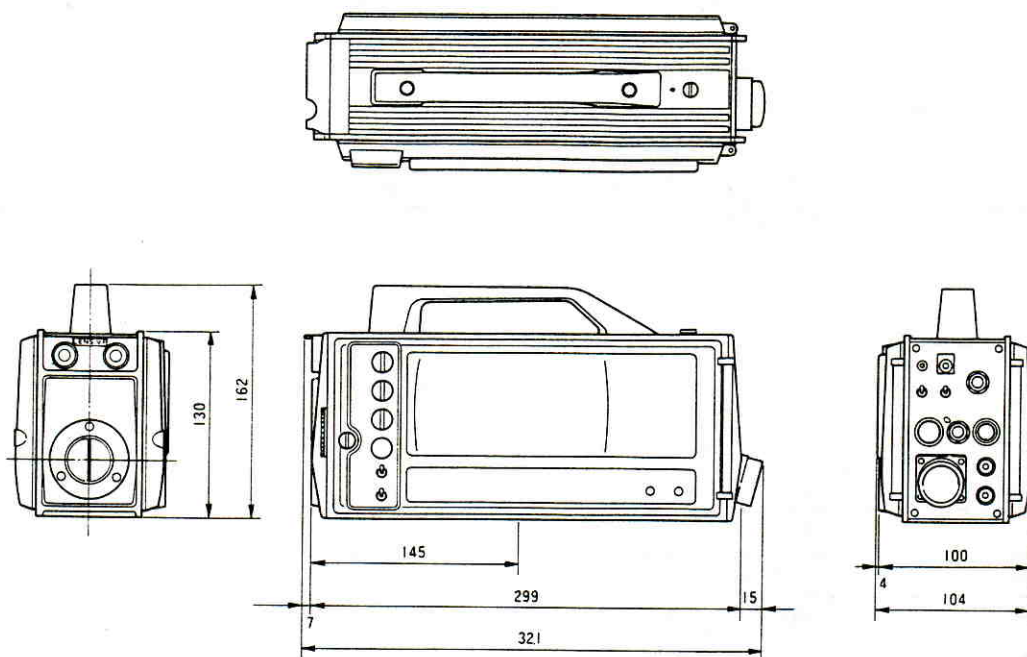
■付属品

- 外部電源用4ピンプラグ..... 1
- 取扱説明書..... 1
- テストチャート..... 1
- 保証書..... 1
- カラーシート..... 1

■ブロックダイアグラム



■外觀寸法図



単位	mm
縮尺	1/5