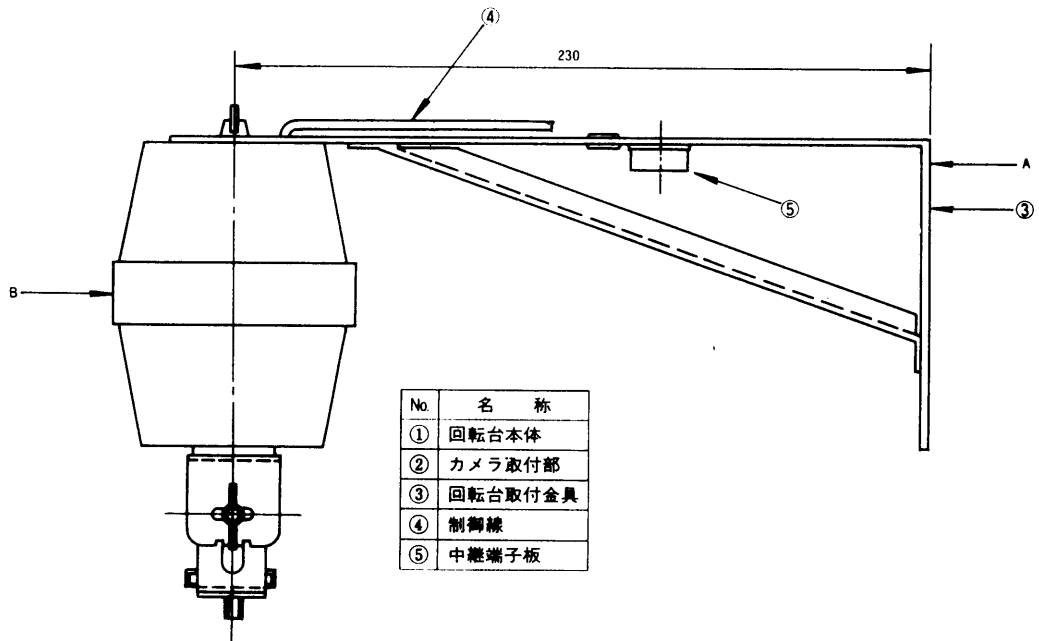


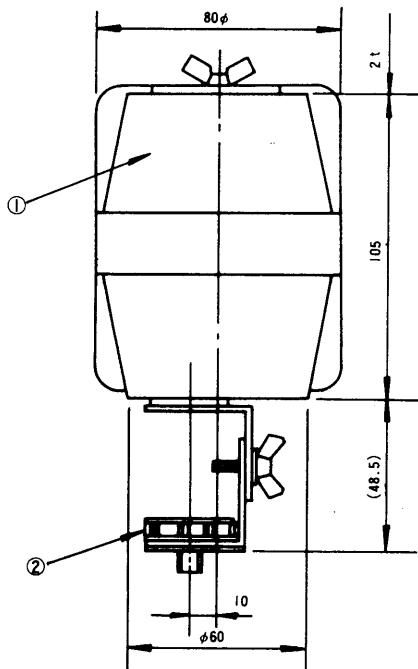


■回転台(WV-435)外觀寸法図

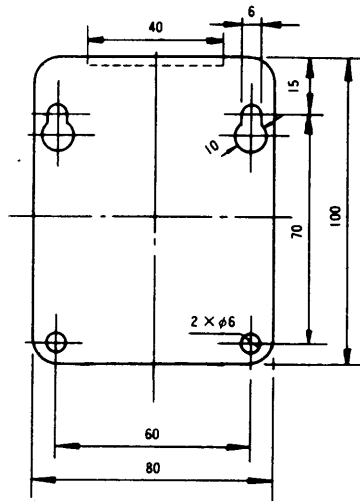


No.	名称
①	回転台本体
②	カメラ取付部
③	回転台取付金具
④	制御線
⑤	中継端子板

B 矢視図



A 矢視図



単位	mm
縮尺	1/2.5