

# 屋内防塵形ハウジング(V・P多重形テルック専用)

# WV-445

## ■機器概要

V・P多重形テルック専用の屋内防塵形ハウジングです。交換レンズはビジコン形カメラ(WV-71)が焦点距離4.5mmから50mm、ニュービコン形カメラ(WV-73)が8.5mmから50mmのレンズまで使用可能です。

(注意) ●カメラ回転台(WV-435)にはカメラハウジングは取付けられません。

●直接、雨滴および日光の当る場所では使用できません。

## ■機器構成

ハウジング本体(WV-446) ..... 1                      取付金具(WV-447) ..... 1

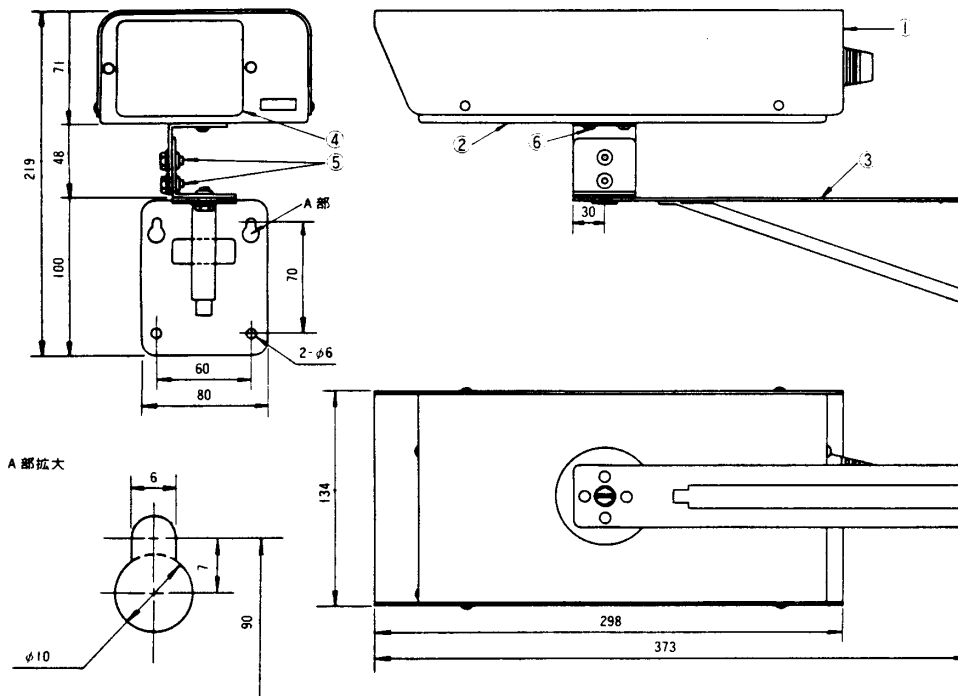
## ■機器定格

周囲温度	-10℃～+50℃	寸法	134(幅)×71(高さ)×298(奥行)mm:ハウジング本体 80(幅)×147(高さ)×250(奥行)mm:取付金具
取付調整 範囲角度	右方向:90°	重量	約2kg(カメラ,取付台を含む)
	左方向:90°		
	上方向:45°(水平方向に90°回転時) 26°(水平方向無回転時)	仕上	カバー:アイボリー色塗装
	下方向:90°		ケース:半艶黒色塗装 取付台:マンセル5GY6.5/1 近似色

## ■付属品

カメラ取付用ボルト(1/4"-20UNC) ..... 3                      取付金具固定用木ねじ(4.1×25mm) ..... 4  
 スプリングワッシャ(M6) ..... 3                      取扱説明書 ..... 1

## ■外観寸法図



No.	名称
①	カバー
②	シャッター
③	取付台
④	アクリル窓
⑤	垂直調整ネジ
⑥	水平調整ネジ

単位	mm
縮尺	1.5