

# V・P多重形カラーテック専用 ファン/ヒーターキット

WV-45/KT

## ■機器概要

本機は屋外防滴形カメラハウジング(WV-42)専用のファン/ヒーターキットです。  
専用カメラハウジング(WV-42)に本機を取付けて使用することができます。

## ■機器構成

ファン/ヒーターユニット…………… 1      ファン/ヒーター電源ボックス…………… 1

## ■機器定格

### ●ファン/ヒーターユニット

電源	専用ファン/ヒーター電源ボックスよりAC 24V 50/60Hz供給	周囲温度	-30℃～+40℃
消費電力	最大約20W	寸法	126(幅)・120(高さ)・224(奥行)mm
ファン	約6W(約+30℃でON, 約+20℃でOFF)	重量	約900g
ヒーター	約20W(約+6℃でON, 約+16℃でOFF)	仕上	カメラ固定金具：亜鉛クロメートメッキ 底板：ライトグレー色焼付塗装

### ●ファン/ヒーター電源ボックス

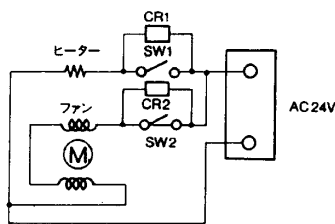
電源	AC100V 50/60Hz	寸法	160(幅)・63(高さ)・104(奥行)mm
消費電力	約24W	重量	約1.5kg
電源出力	AC24V 50/60Hz 0.85A	仕上	前・後面パネル：黒色塗装 シャーシ：亜鉛クロメートメッキ カバー：ブラウン色レザートーン塗装
周囲温度	-10℃～+50℃		

## ■付属品

カメラ取付用ボルト(U1/4)…………… 1      取扱説明書…………… 1  
スプリングワッシャ(カメラ取付用)…… 1      保証書…………… 1

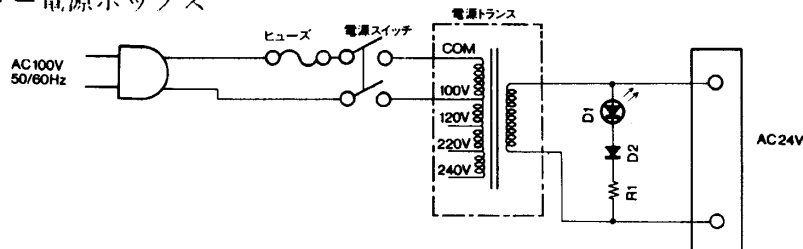
## ■回路図

### ●ファン/ヒーターユニット



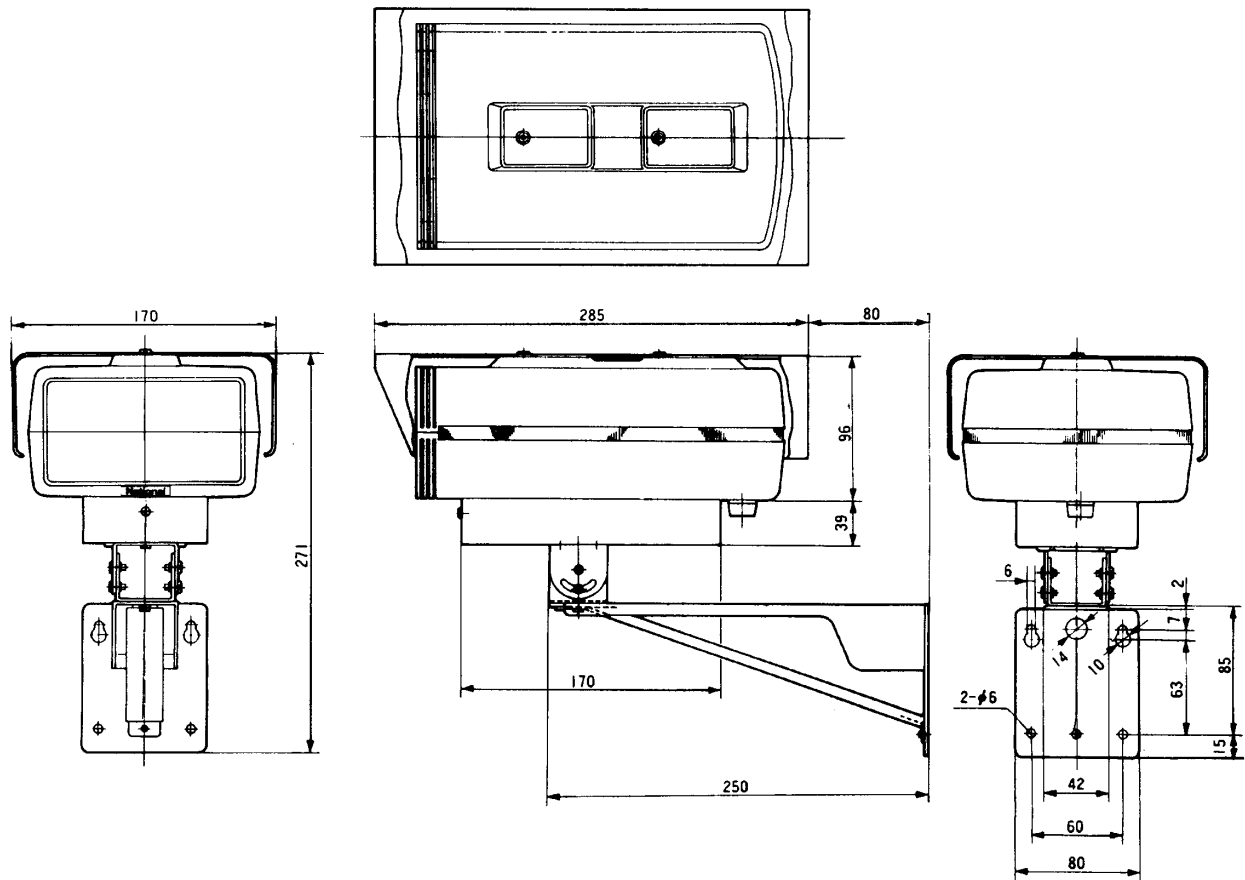
SW1：ヒーター用サーモスタット 約+6℃でON, 約+16℃でOFF  
SW2：ファン用サーモスタット 約+30℃でON, 約+20℃でOFF

### ●ファン/ヒーター電源ボックス

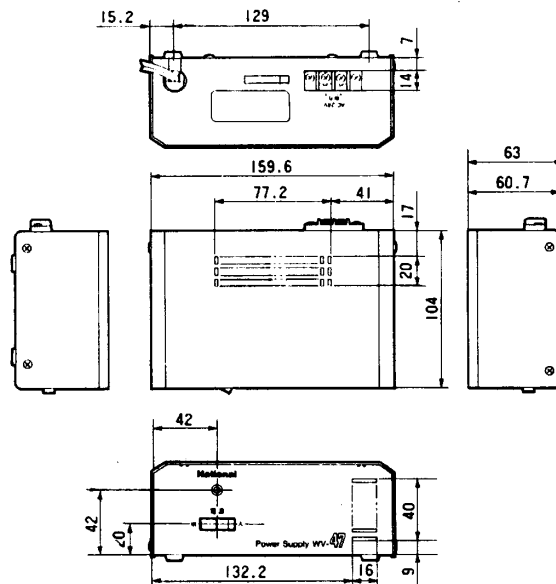


■ 外観寸法図

- ファン/ヒーターユニット(専用カメラハウジングに取付けた状態)



- ファン/ヒーター電源ボックス



単位	mm
縮尺	1/5