

ビデオ受像機 WV-5203B

■機器概要

5形白黒ビデオ受像機WV-5200Bを3台使用したラックマウント専用のビデオ受像機です。
 各々のビデオ受像機は直流再生および内部・外部の同期切替ができます。

■機器定格

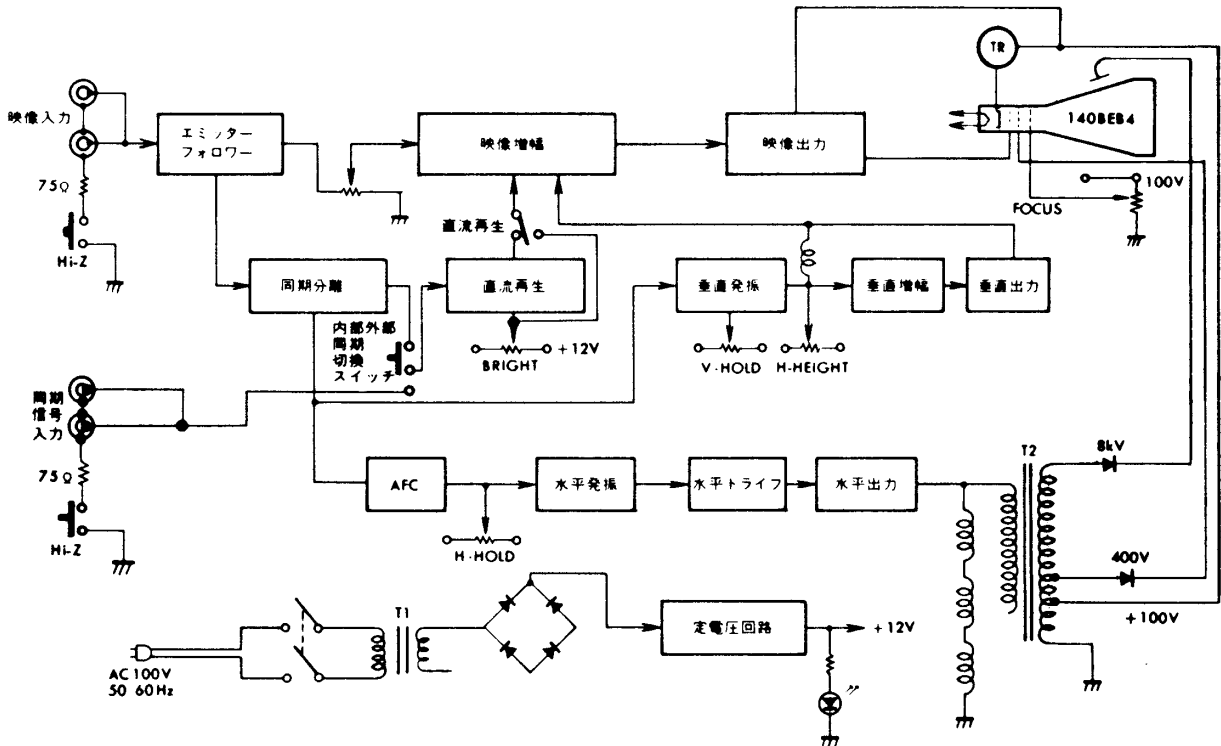
電源	AC100V 50/60Hz	解像度	水平：600本以上（中心部にて） 垂直：350本以上
消費電力	約48W	水平走査周波数	15.75kHz
ブラウン管	55°偏向 5形 140BEB4	垂直走査周波数	50/60Hz
映像入力	インピーダンス：75Ωまたはハイインピーダンス （スイッチ切換式） 信号レベル：1.0V _{p-p} /75Ω BNC接栓 （コンポジットまたはノンコンポジット信号）	映像帯域幅	10MHz±3dB
		周囲温度	-10℃～+50℃
		寸法	480(幅)×177(高さ)×277.5(奥行)mm
同期信号入力	インピーダンス：75Ωまたはハイインピーダンス （スイッチ切換式） 信号レベル：4.0V _{p-p} /75Ω BNC接栓 負極性	重量	約11kg
		仕上	前面エスカッション：灰色樹脂製 カバー：マンセル5Y7.5/1レザートーン （ラックパネル：マンセル5Y7.5/1α塗装）

■付属品

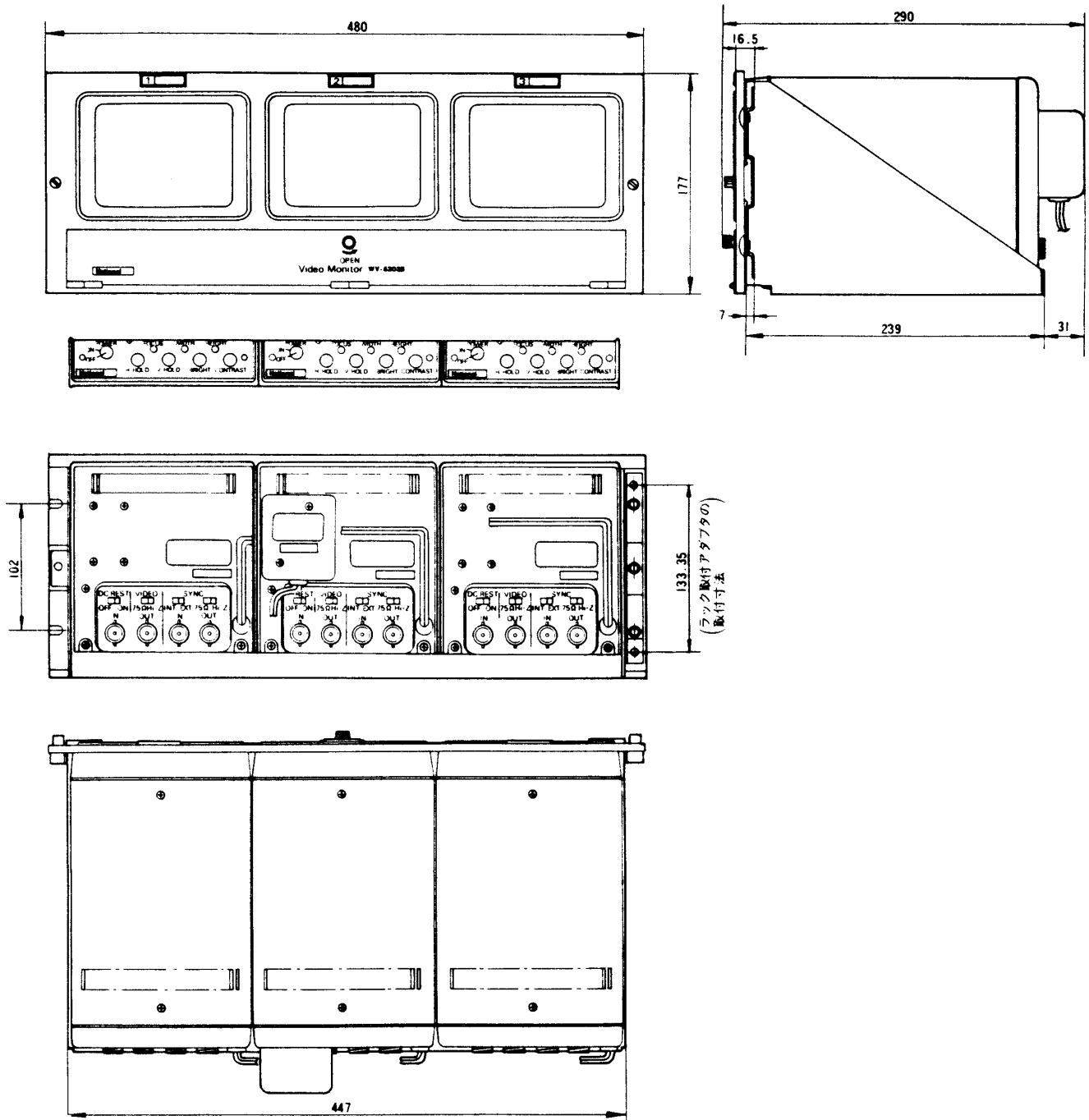
ラック取付金具..... 2
 パネル固定ねじ、ワッシャー..... 各2
 BNCプラグ..... 3

取扱説明書..... 1
 保証書..... 1

■ブロックダイアグラム



■ 外觀寸法図



単位	mm
縮尺	1/5