

ビデオ受像機 WV-5370A

■機器概要

画面を小さくし、カメラなどの画像全体を見るためのスキャンサイズ機能や必要なときすぐに出画できるようスタンバイ機能を有しています。

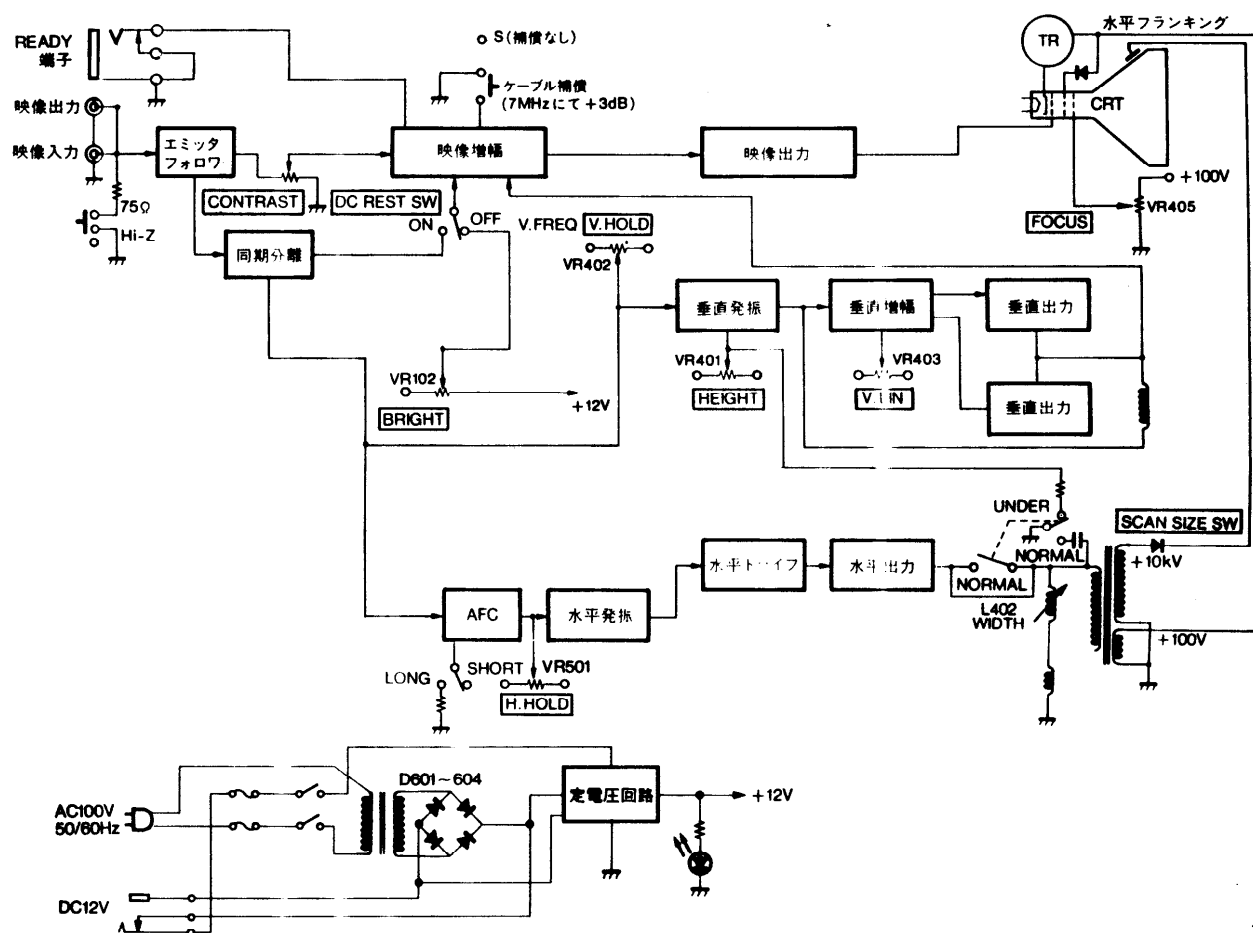
■機器定格

電源	AC 100V 50/60Hz (DC12V, 1A)	垂直走査周波数	50/60Hz
消費電力	約 23W	ケーブル補償回路 (スイッチ切換式)	S: 補償なし L: 補償あり
ブラウン管	90°偏向 9型 MI0908P4AU	周囲温度	-10°C ~ +50°C
映像入力	インピーダンス: 75Ωまたはハイインピーダンス (スイッチ切換式)	寸法	221(幅)×228(高さ)×265(奥行) mm
	信号レベル: VS 1.0Vp-p/75Ω BNC 接栓 (コンポジット信号)	重量	約 5.1kg
解像度	水平: 750本以上 (中心部にて) 垂直: 350本以上	仕上	前面エスカッション: 黒樹脂製 ・周囲塗装 ダークメタリック (V-MGR-104) カバー: チャコールメタリックレザートーン
水平走査周波数	15.75 kHz		

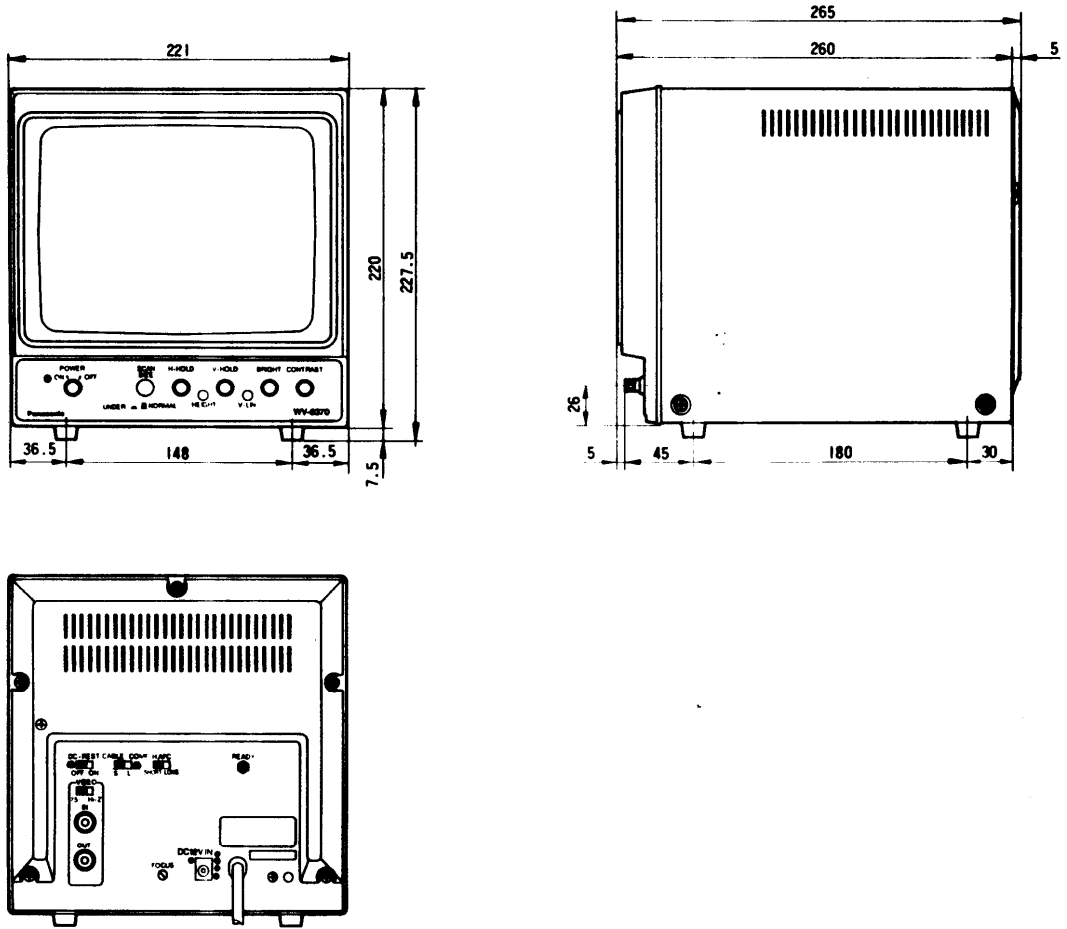
■付属品

- | | |
|---------------|--------------|
| M3プラグ..... 1 | 取扱説明書..... 1 |
| BNCプラグ..... 1 | 保証書..... 1 |

■ブロックダイアグラム



■外觀寸法図



單位	mm
縮尺	1/5