

ビデオ受像機 WV-5380A

■ 機器概要

帰線期間を画面に出し、同期信号の観察などにご使用できるパルスクロス機能や画面を小さくし、カメラなどの画像全体を見るためのスキャンサイズ機能を有しています。また音声回路も付加していますのでスタジオ用モニターに適しています。

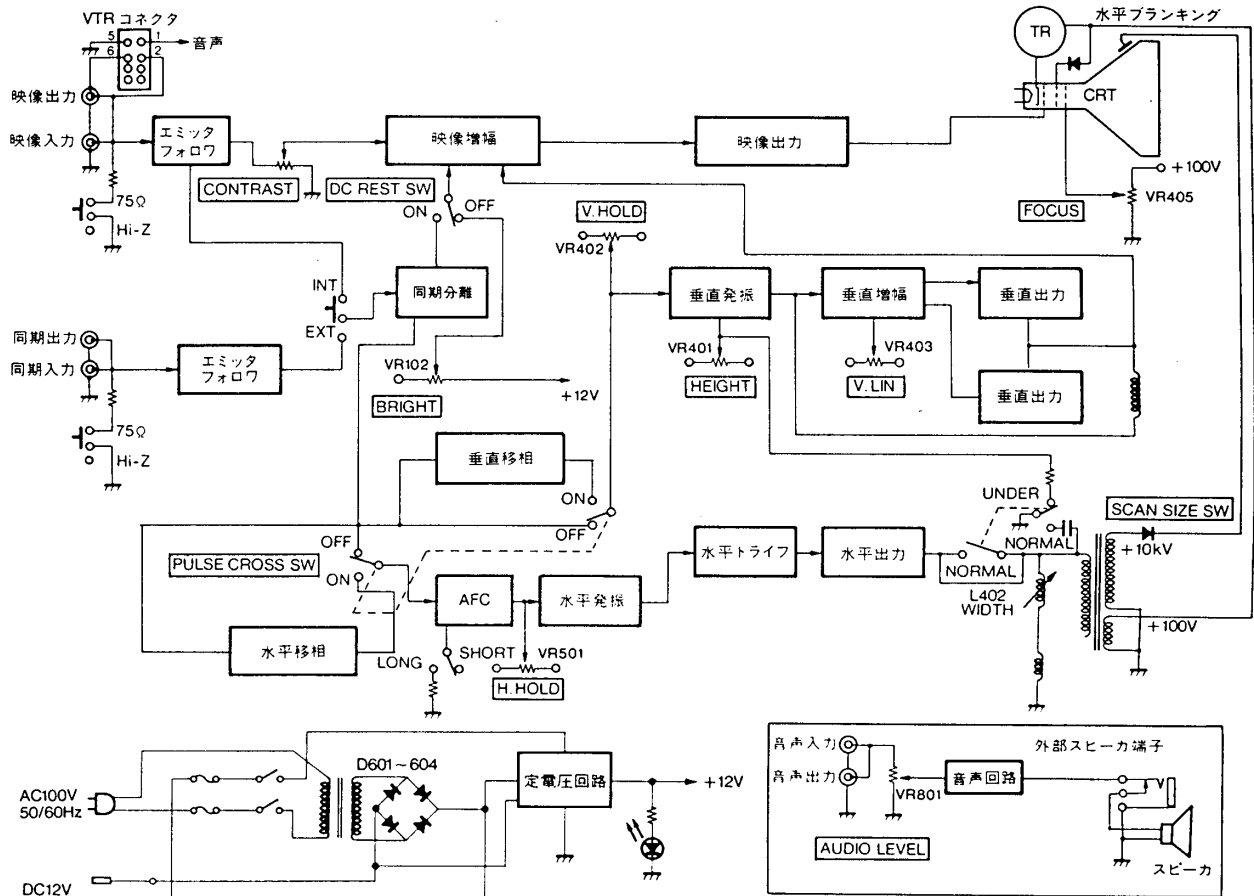
■ 機器定格

電 源	AC 100V 50/60Hz (DC 12V, 1A)	水平走査周波数	15.75 kHz
消 費 電 力	約 24W	垂直走査周波数	50/60Hz
ブラウン管	90° 偏向 9型 MI0908P4AU	周 圍 温 度	-10°C ~ +50°C
映 像 入 力	インピーダンス：75Ω またはハイインピーダンス (スイッチ切換式) 信号レベル：VS1.0Vp-p/75Ω BNC 接栓 (コンポジット信号)	寸 法	221 (幅) × 228 (高さ) × 265 (奥行) mm
		重 量	約 5.3 kg
音 声 入 力	60 mV	仕 上	前面エスカッション：黒樹脂製 周囲塗装 ダークメタリック (V-MGR-104) カバー：チャコールメタリック レザートーン
音 声 出 力	1W/8Ω		
解 像 度	水平：750本以上 (中心部にて) 垂直：350本以上		

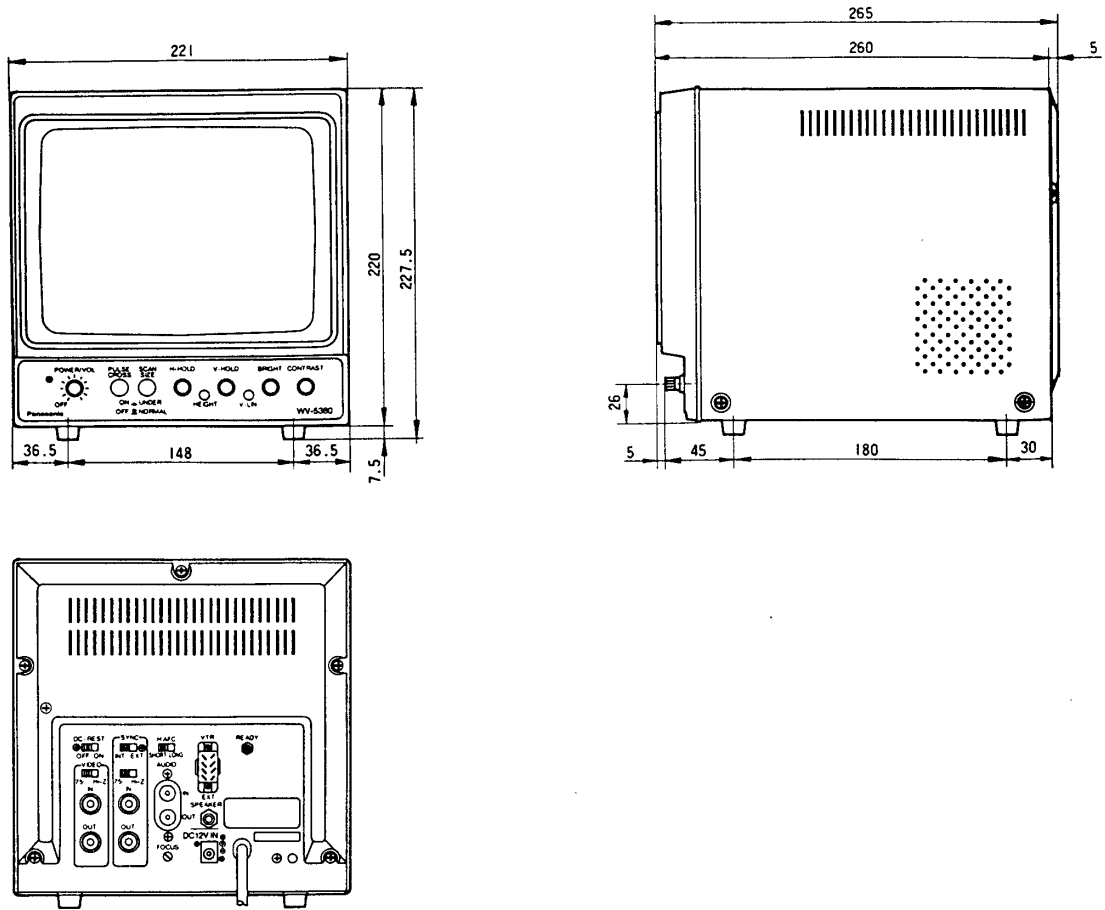
■ 付属品

M 3 プラグ.....	1	取扱説明書.....	1
BNC プラグ.....	1	保証書.....	1

■ ブロックダイアグラム



■ 外觀寸法図



單位	mm
縮尺	1/5