

# ビデオ受像機 WV-5470

## ■機器概要

- 17形ブラウン管を使用した白黒ビデオ受像機です。
- 水平解像度850本以上、垂直解像度350本以上の高解像度で鮮明な画像が得られます。
- 直流再生機能やスキャンサイズ切換機能を有しており、さらに長いケーブルを使用しても安定した画像を送出できるケーブル補償機能を有しています。
- 別売のラック取付金具を用いることによりEIAラックに取付けることができます。

## ■機器定格

電源	AC 100V50/60Hz	映像帯域幅	10MHz ± 3dB
消費電力	約45W	ケーブル補償回路 (スイッチ切替式)	S : 補償なし L : 7MHzにて+3dB
ブラウン管	90°偏向 17形 440CVB4	周囲温度	-10°C ~ +50°C
映像入力	インピーダンス : 75Ωまたはハイインピーダンス 信号レベル : VS1.0Vp-p/75Ω BNC接栓 (コンポジット信号)	寸法	420(幅)×411(高さ)×378(奥行) mm
		重量	約15kg
解像度	水平 : 850本以上(中心部にて) 垂直 : 350本以上	仕上	前面エスカッション : 黒色樹脂製 周囲塗装 : ダークメタリック(V-MGR-104) カバー : チャコールメタリックレザートーン
水平走査周波数	15.75kHz		
垂直走査周波数	60Hz		

## ■付属品

取扱説明書..... 1

保証書..... 1

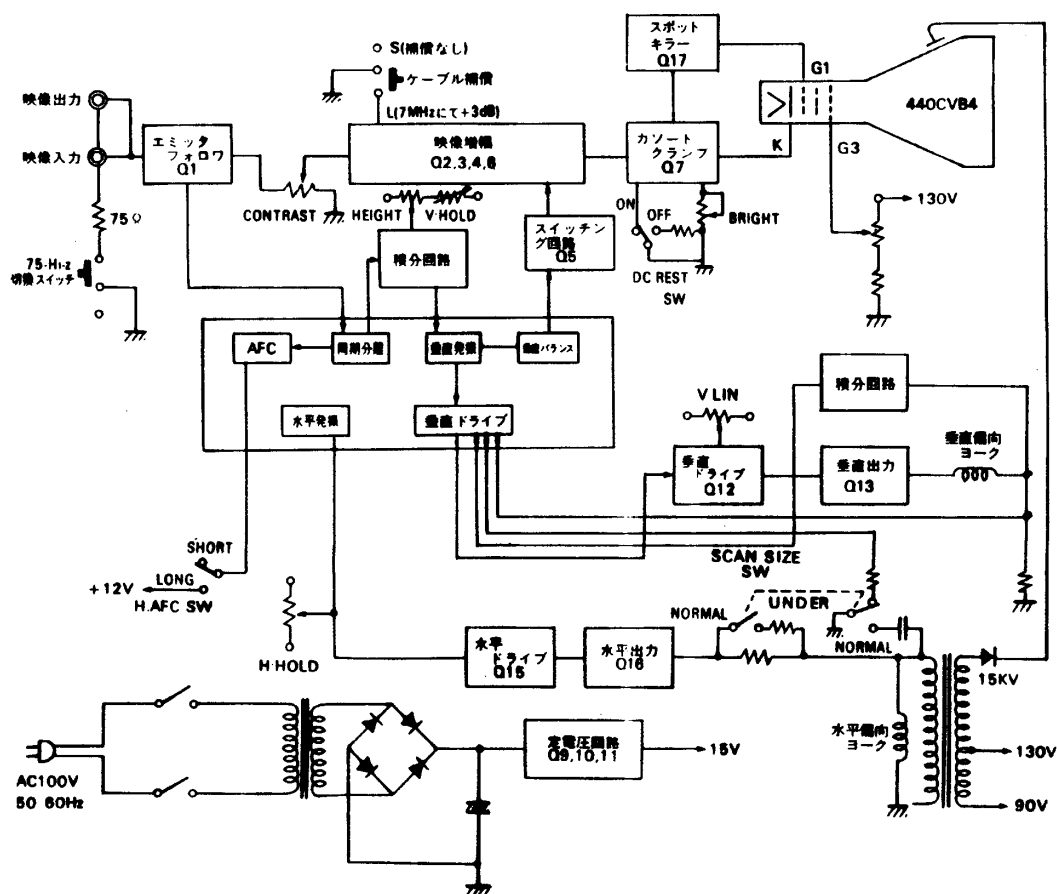
## ■別売品

ラック取付金具 (WV-Q22)

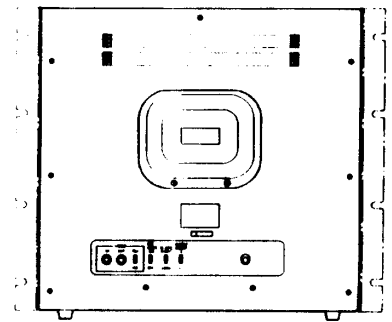
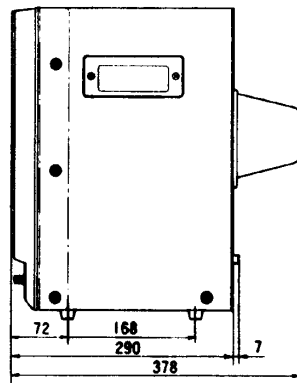
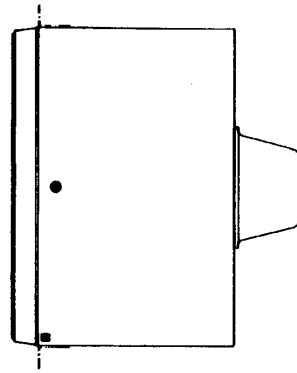
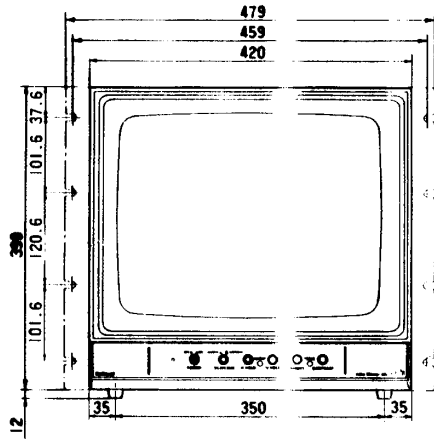
プッシュナット (W2-PNN/5020)

ラック取付用ねじ (W2-MSS/5008)

## ■ブロックダイアグラム



■ 外觀寸法圖



單位	mm
縮尺	1/10