

ビデオ受像機 WV-5490

■ 機器概要

- 20形ブラウン管を使用した白黒ビデオ受像機です。
- 水平解像度850本以上、垂直解像度350本以上の高解像度で鮮明な画像が得られます。
- 直流再生機能やスキャンサイズ切換機能を有しており、さらに長いケーブルを使用しても安定した画像を送出できるケーブル補償機能を有しています。

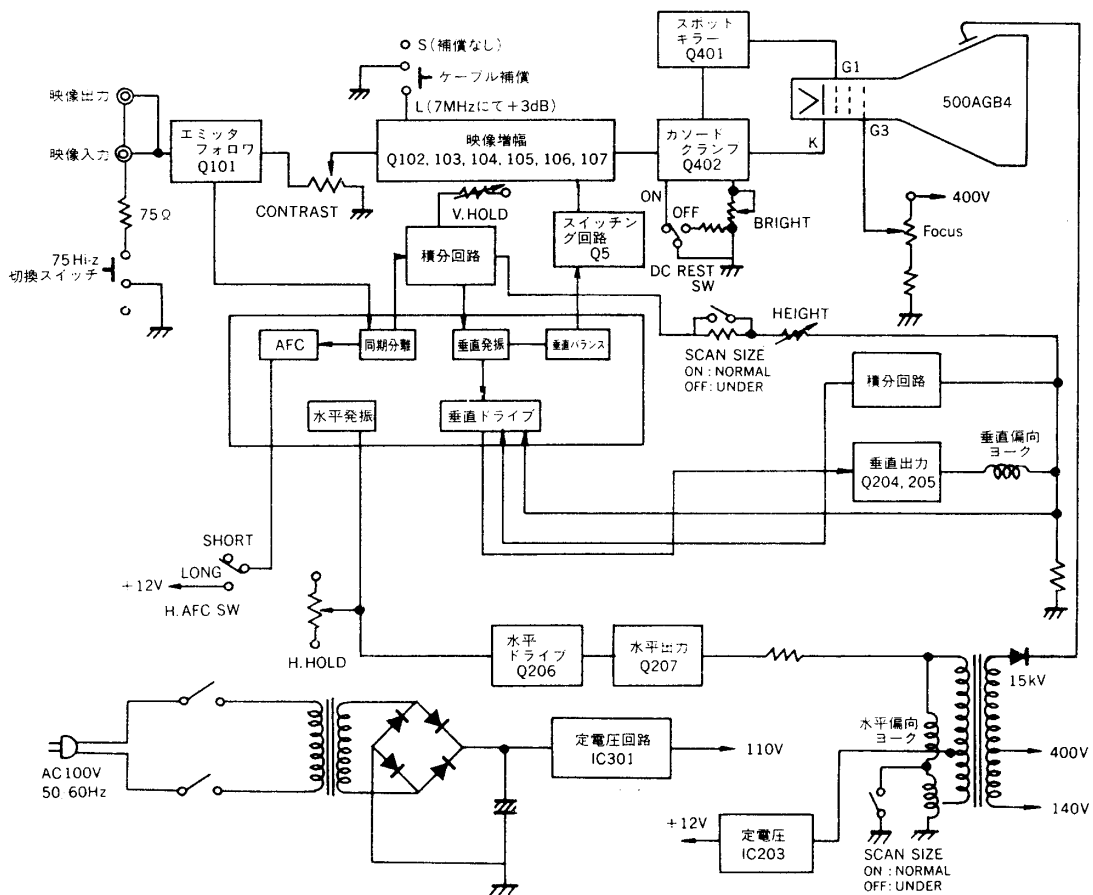
■ 機器定格

電源	AC 100V 50/60Hz	映像帯域幅	10MHz ±3dB
消費電力	約60W	ケーブル補償回路 (スイッチ切換式)	S: 補償なし L: 7MHzにて+3dB
ブラウン管	110°偏向 20形 500AGB4	周囲温度	-10℃ ~ -50℃
映像入力	インピーダンス: 75Ωまたはハイインピーダンス	寸法	483(幅)×441(高さ)×378(奥行)mm
	信号レベル: VS1.0Vp-p/75Ω BNC接栓 (コンポジット信号)	重量	約18.5kg
解像度	水平: 850本以上(中心部にて) 垂直: 350本以上	仕 上	前室エスカッション: 黒色樹脂製 周囲塗装: ダークメタリック(V-MGR-104) カバー: チャコールメタリックレザートーン
水平走査周波数	15.75kHz		
垂直走査周波数	60Hz		

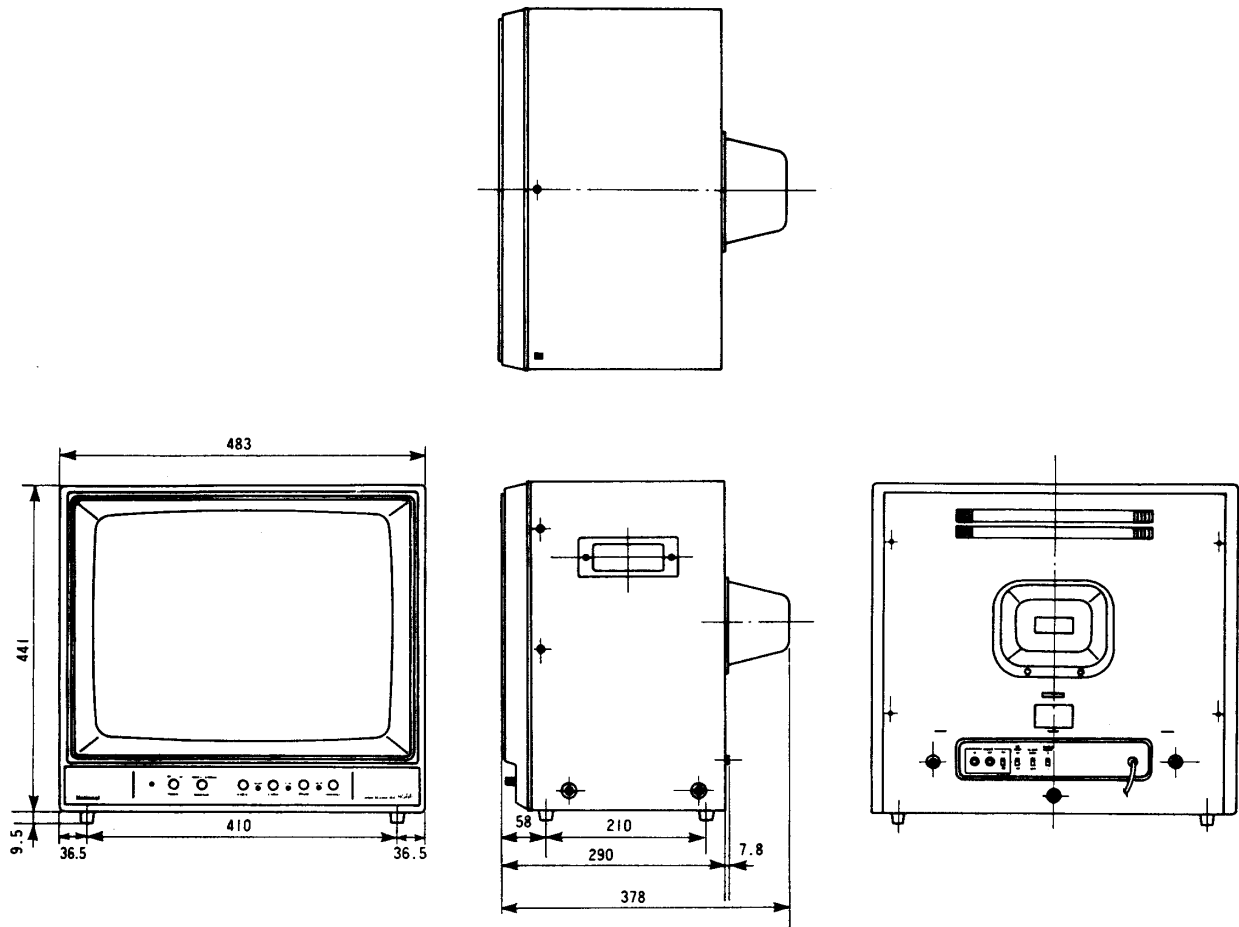
■ 付属品

取扱説明書..... 1 保証書..... 1

■ ブロックダイアグラム

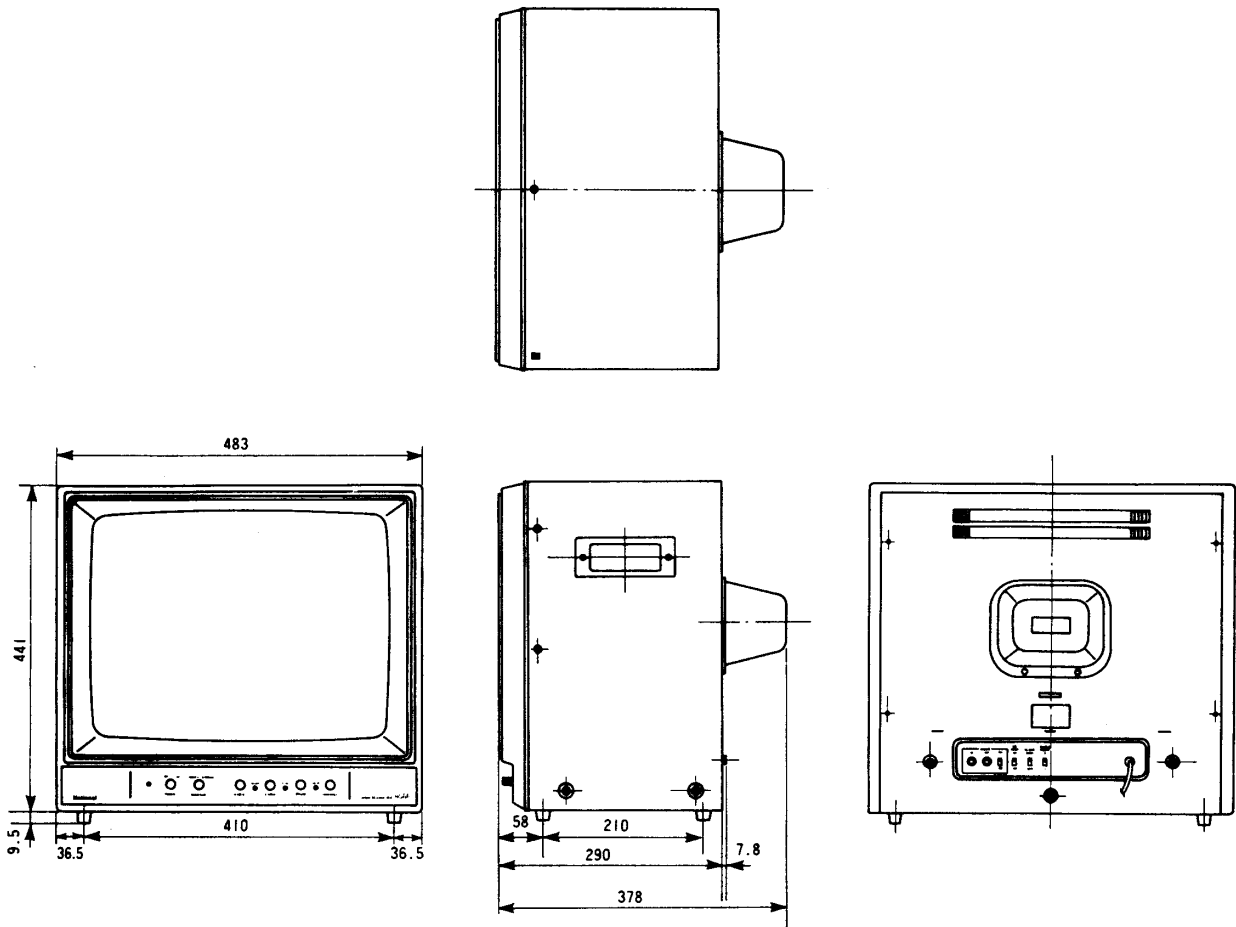


■外觀寸法図



單位	mm
縮尺	1/10

■外觀寸法図



單位	mm
縮尺	1/10