

■機器概要

本機はENG(取材)/システムポータブルカメラで、オートセンターリング、オートホワイト、オートブラック機能を内蔵しており、スイッチ操作だけで簡単にセットできます。また、感度が高く色再現が良い高解像度1/2インチスキャンスタマグサチコンを使用した3管方式カラーカメラです。

■機器構成

- カメラヘッド部..... 1 三脚取付台..... 1
- 1.5インチ電子ビューファインダ... 1 キャリングケース..... 1
- 10倍パワースームレンズ..... 1

■機器定格

●カメラヘッド

撮像方式	三管式ミドルインデックスプリズム光学方式	ホワイトバランス	自動
撮像管	1/2インチスキャンスタマグサチコン*(H4111)	ブラックバランス	自動
走査方式	2:1インターレス、525本、 60フィールド、30フレーム	センターリング	自動/手動
		オートビーム コントロール	2Fストップ(4倍)
同期方式	内部同期:H・V・BL幅調整可	カラーバー出力	フルフィールドカラーバー内蔵
	外部同期:VBSゲロック 内部/外部同期自動切換方式	色温度変換 フィルタ	3200°K、5600°K、 5600°K+1/8NDフィルタ、クローズ
サブキャリア位相	360°以上調整可能	輪郭補正回路	水平(両効き)、垂直(両効き)
水平位相	-0.1μsec~+3.5μsec調整可能	VTRケーブル 最大延長距離	30m(カメラ専用電源使用時)
映像出力	1.0Vp-p NTSCコンポジット/75Ω×1 (BNCコネクタ)	スイッチ機能	電源選択、VTR/RCU選択、カメラ/カラー バー選択、ゲイン選択、オート/マニュアルセン ターリング選択、オートセンターリングセット、 オートホワイト/オートブラックセット、モニタ ー/PIX選択、スタンバイ、レベルインジケー タON/OFF
	1.0Vp-p NTSCコンポジット/75Ω×1 (32P VTR/RCUコネクタ)		
モニター出力 (PIX/GEN-LOCK)	R-G/B-G切換方式/75Ω×1 (BNCコネクタ)	調整機能	R、B水平・垂直センターリング、 インターカムレベル
ラインビュー入力	1.0Vp-pコンポジット/75Ω (32P VTR/RCUコネクタ)	レンズマウント	バヨネットマウント
音声入力	マイク入力:-72dBm×1(XLRコネクタ)	電 源	5電源方式(DC12V);VTR内蔵バッテリー、 バッテリーパック、ACアダプタ、カー batterie ー、RCU
音声出力	-20dBm不平衡/-72dBm不平衡 (カメラ内部にて切換、32P VTR/RCUコネクタ)		
標準照度	1400Lux(3200°K、F2.8)	バッテリーパック 動作時間	約2時間(WV-PS36使用) 約1時間(WV-PS37使用)
最低照度	160Lux(F1.4、+6dB) 80Lux、(F1.4、+12dB)		
S/N比	54dB(1400Lux、F2.8(ガンマ・輪郭 補正を除く))	消費電力	ENG仕様:約21W(DC12V、1.75A) カメラ本体:約18W(DC12V、1.5A)
水平解像度 (中心部)	550本(NTSC) 600本(Gch)	使用温度範囲	-10℃~+45℃
ラスタースズミ	2%以下	寸 法	ENG仕様:248(幅)×257(高さ)×474(奥行)mm カメラ本体:160(幅)×257(高さ)×312(奥行)mm
偏向直線性	2%以下		
レジスト レーション	0.1%第1領域 (画面の高さの80%を直径とする円内)	重 量	ENG仕様:約5.2kg カメラ本体:約3.5kg
	0.3%第2領域(画面の高さを直径とする円内)		
	0.6%第3領域(第2領域の外側)		
		仕 上	エスカッション:黒色つや消し塗装 カバー:ライトグレー色レザートーン塗装

*サチコンは登録商標です

● 10倍パワースームレンズ

電 源	WV-555Hより供給		スイッチ機能	パワースームコントロールスイッチ(W-T)、レンズ絞り選択スイッチ(AUTO、MAN、REM)、瞬時自動絞りボタン、VTRスタート/ストップスイッチ、リターンスイッチ、電動/手動ズーム切替スイッチ
消費電流	ズーム時: 4.0mA以下 ロック時: 1.00mA以下			
適用機種	1/2インチ3管式カラーテレビカメラ用			
焦点距離	8~80mm		調整機能	自動絞り調整
最大口径比	F=1:1.4(WIDE) F=1:1.6(TELE)		コントロール コネクタ	ズームリモートコントロール、 リターン制御、VTR制御
ズーム比	6倍			
イメージサイズ	6.4×4.8mm		マウント	バヨネットマウント
フランジバック	35.74mm		フィルタ取付寸法	φ67mm P=0.75
絞り範囲	1.4~16、C(クローズ)			
フォーカシング 範囲	1m~∞ (マクロ時・レンズ前面50mm~1m)		使用温度範囲	-10℃~+50℃
バックフォーカス	34.14mm		寸 法	φ100(最大径)×177(長さ)mm
包括角度	WIDE	TELE		
対角	51°47'	5°51'	重 量	約1kg
水平	42°26'	4°11'		
垂直	32°28'	3°31'		
ズーム時間	自動で3.5秒以下(スピードは可変可能)		仕 上	レンズ本体: 梨地黒アルマイト処理 グリップ部: アルミダイカストおよび プラスチック塗装

● 1.5インチ電子ビューファインダ

電 源	DC9V (WV-555Hより供給)		調整機能	コントラスト、輝度
消費電力	約3.5W		ディスプレイ	Y、ラインビュー、R-G、B-G またはAUX信号(カメラ側で選択)
ブラウン管	1.5インチ白黒ブラウン管 40CB4M			
映像入力	1.0Vp-pコンポジット/ハイインピーダンス		寸 法	194(幅)×70(高さ)×130(奥行)mm
解 像 度	400本以上		重 量	約620g
内蔵インジケータ	映像レベル表示、録画/タリ-/VTR警告(LED)、バッテリ警告/ハインゲン表示(LED)、オートセット警告(LED)		仕 上	本体: ABS樹脂 黒色塗装 アイキャップ: 黒色
スイッチ機能	タリ-ON/OFF、ピーキングON/OFF			

● キャリングケース

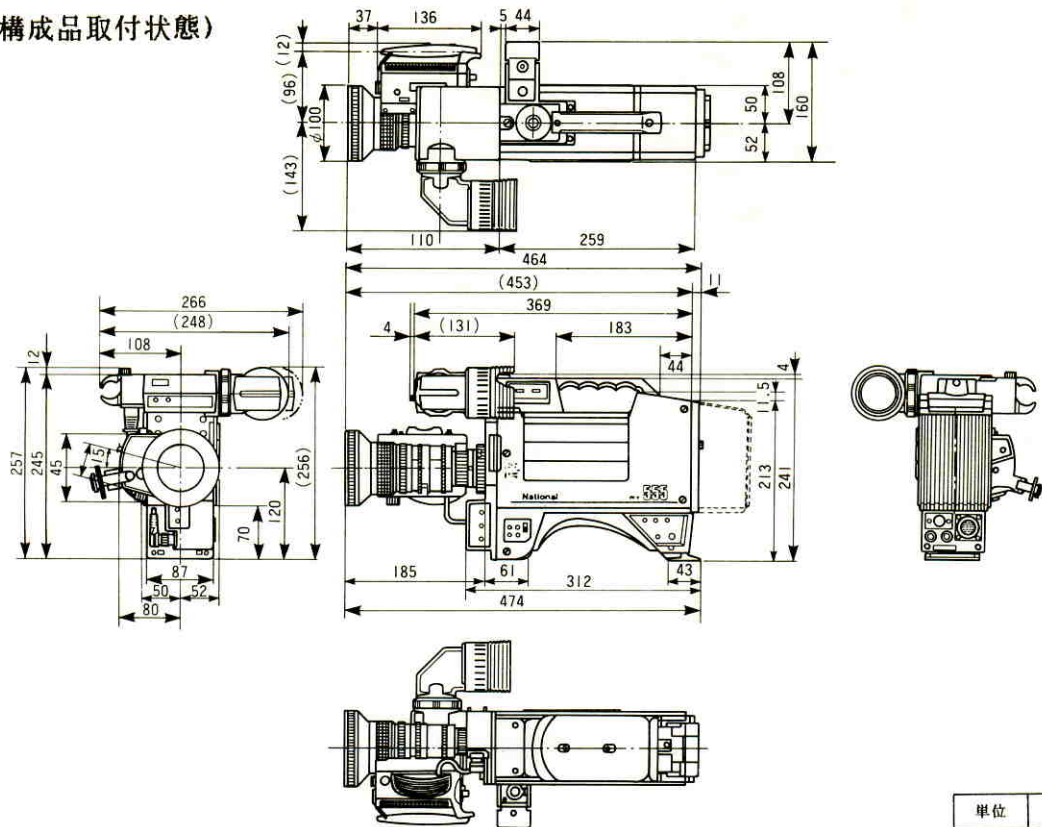
収納可能機器	ENGカメラ	WV-555 (カメラヘッド、1.5インチ電子ビューファインダ、または10倍パワースームレンズ(WV-555の場合のみ)三脚取付台)		1セット
	別売品	10倍パワースームレンズ エレクトレットコンデンサマイクロホン ACアダプタ バッテリーバック 充電器 VTRケーブル	WV-LZ32/10(WV-555Xの場合のみ) WV-MC31 WV-PS30 WV-PS36、WV-PS37 WV-BC30D、WV-BC32D WV-CA32/10、WV-CA32/14 WV-CA32/26	1 1 1 2 いずれか 1 いずれか 1
寸 法	700(幅)×581(高さ)×301(奥行)mm		仕 上	茶色樹脂製
重 量	約6.6kg(キャリングケース本体のみ)			

■ 付属品

- カメラヘッド部
 - 延長基板..... 1
 - レジストレーションチャート..... 1
 - カラーチャート..... 1
- 1.5インチ電子ビューファインダ
 - 取扱説明書..... 1
 - 保証書..... 1
- キャリングケース
 - キー(鍵)..... 2
 - 取扱説明書..... 1
- オートセンターリングセットチャート..... 1
- 取扱説明書..... 1
- 保証書..... 1

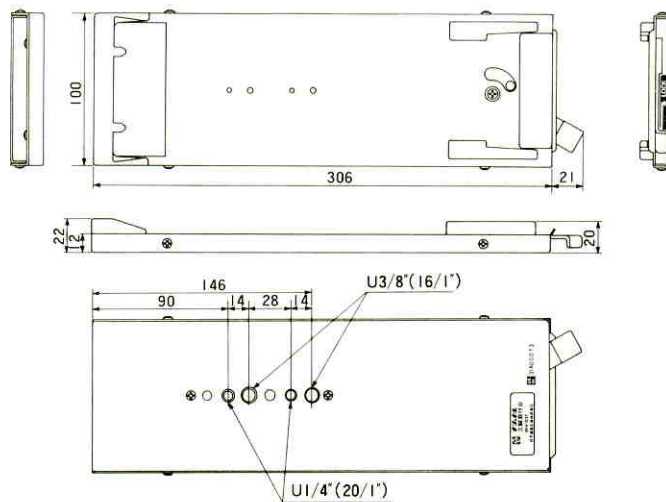
■外観寸法図

●カメラ(構成部品取付状態)



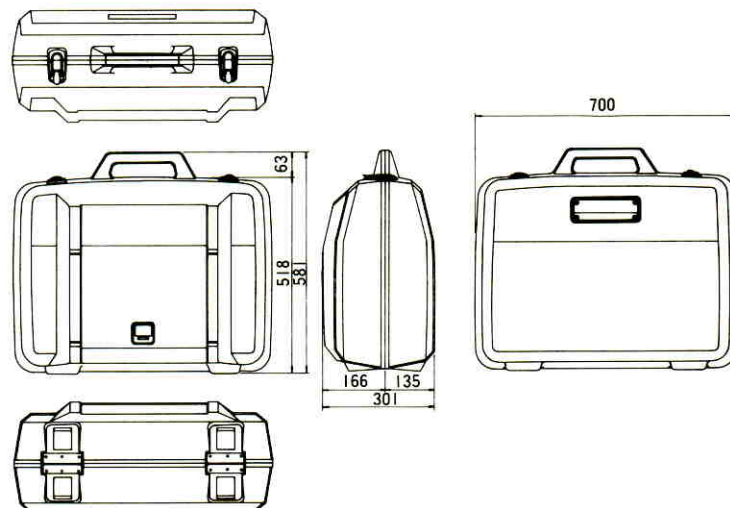
単位	mm
縮尺	1/10

●三脚取付台



単位	mm
縮尺	1/5

●キャリングケース



単位	mm
縮尺	1/5