

カラービデオ受像機 WV-5550

■機器概要

8形ブラウン管を使用したカラービデオ受像機です。

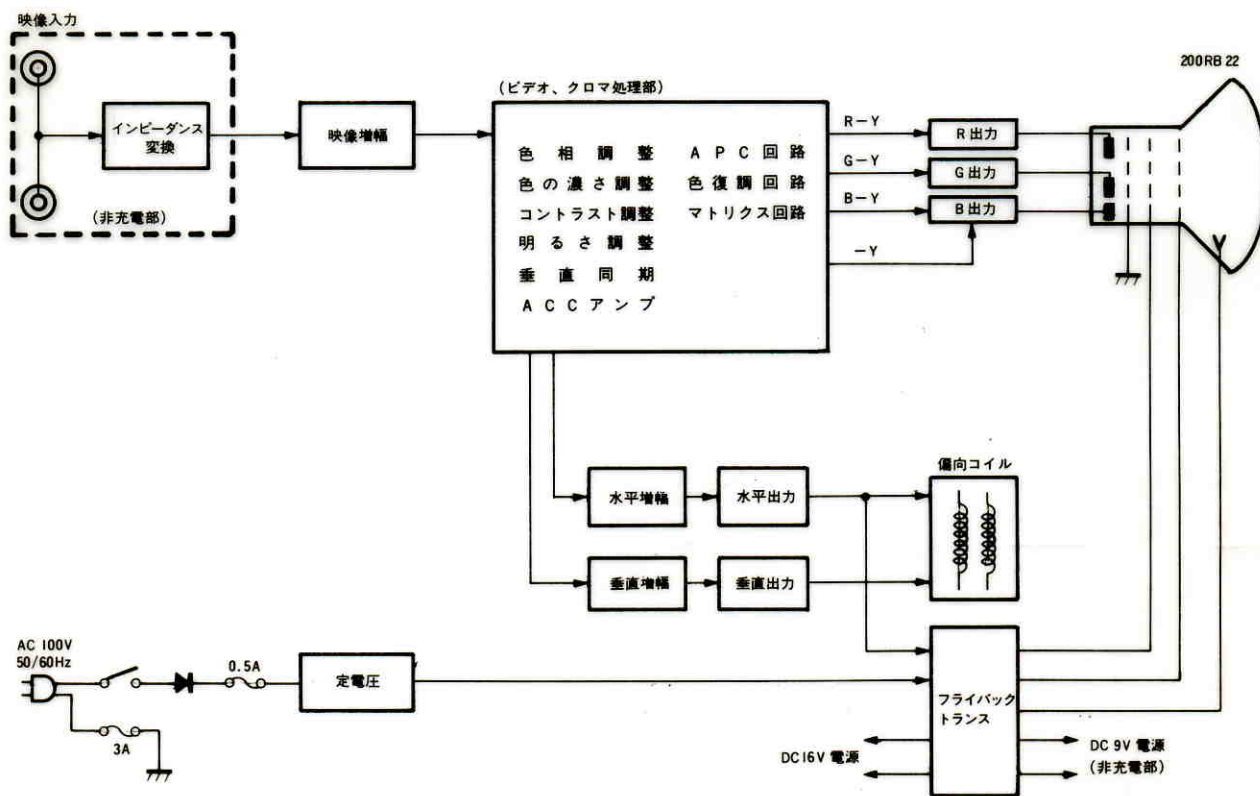
■機器定格

電源	AC 100V 50/60Hz	水平走査周波数	15.75 kHz
消費電力	約 25W	垂直走査周波数	60Hz
ブラウン管	70°偏向 8形 200RB22	周囲温度	0°C ~ +40°C
映像入力	インピーダンス：75Ω またはハイインピーダンス(スイッチ切替式) 信号レベル：VS 1.0Vp-p/75Ω (コンポジット信号) BNCコネクタ	寸法	220(幅)×218(高さ)×315(奥行) mm (ゴム足高さ10mm含まず)
		重量	約 6 kg
解像度	240本以上 (水平中心部にて)	仕上げ	カバー：チャコールメタリック塩ビレザー 前面枠：ダークメタリックブラウン塗装

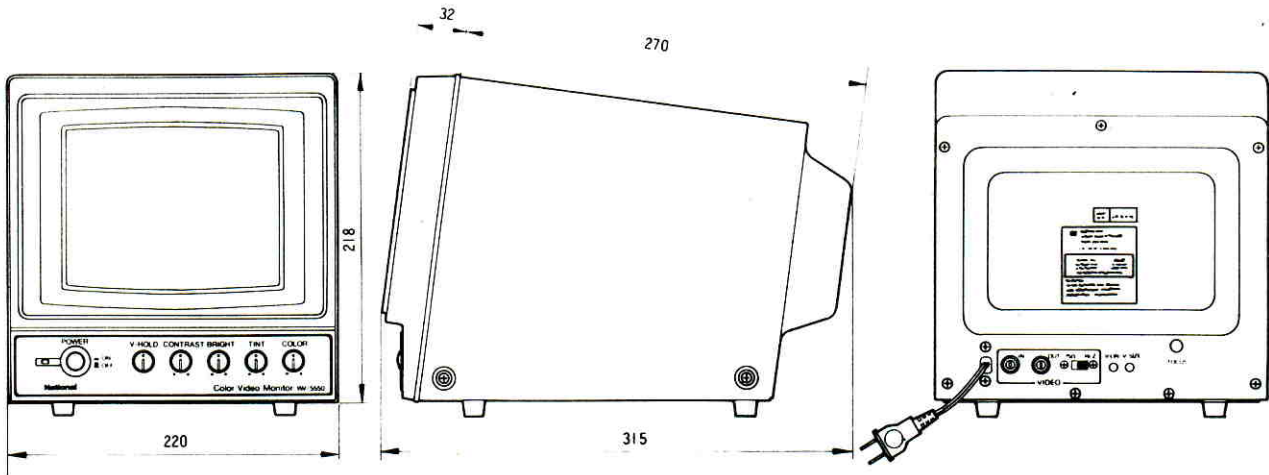
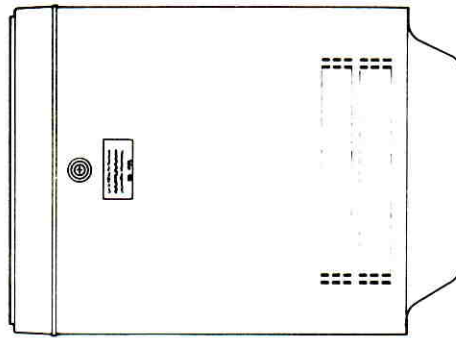
■付属品

取扱説明書..... 1 保証書..... 1

■ブロックダイアグラム



■ 外觀寸法図



単位	mm
縮尺	1/5