

■機器概要

本機はカラーテレビカメラWV-555シリーズに使用されるカメラヘッド部です。

■機器定格

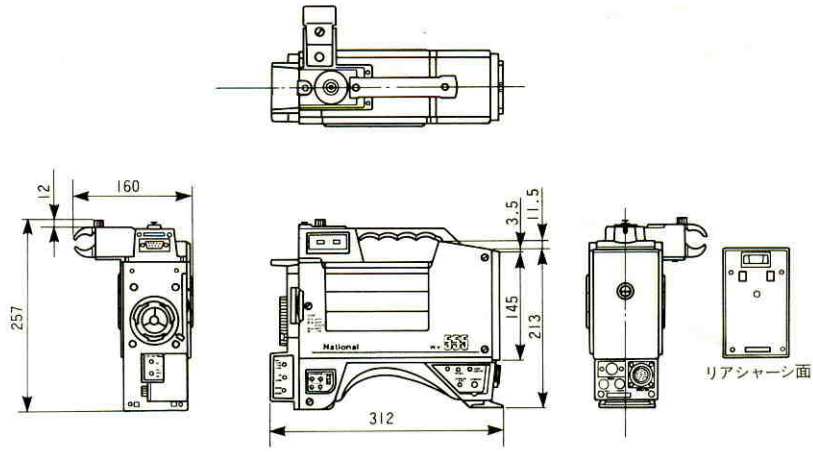
撮像方式	三管式ミドルインデックスプリズム光学方式	S / N 比	54dB(1400Lux、F2.8(ガンマ・輪郭補正を除く))
撮像管	1/2インチスキャンスタマグサチコン*(H4111)		
走査方式	2:1インターレス、525本、60フィールド、30フレーム	ホワイトバランス	自動
		ブラックバランス	自動
同期方式	内部同期:H・V・BL幅調整可 外部同期:VBSゲンロック 内部/外部同期自動切換方式	センターリング	自動/手動
		オートビームコントロール	2Fストップ(4倍)
サブキャリア位相	360°以上調整可能	カラーバー出力	フルフィールドカラーバー内蔵
水平位相	-0.1μsec~+3.5μsec調整可能	色温度変換	3200°K、5600°K、
映像出力	1.0Vp-p NTSCコンポジット/75Ω×1 (BNCコネクタ) 1.0Vp-p NTSCコンポジット/75Ω×1 (32P VTR/RCUコネクタ)	フィルタ	5600°K+1/8NDフィルタ、クローズ
		輪郭補正回路	水平(両効き)、垂直(両効き)
モニター出力 (PIX/GEN-LOCK)	R-G/B-G切換方式/75Ω×1 (BNCコネクタ)	スイッチ機能	電源選択、VTR/RCU選択、カメラ/カラーバー選択、ゲイン選択、オート/マニュアルセンターリング選択、オートセンターリングセット、オートホワイト/オートブラックセット、モニター/PIX選択、スタンバイ、レベルインジケータON/OFF
ラインビュー入力	1.0Vp-pコンポジット/75Ω (32P VTR/RCUコネクタ)		
音声入力	マイク入力:-72dBm×1(XLRコネクタ)	調整機能	R、B水平・垂直センターリング、インターカムレベル
音声出力	-20dBm不平衡/-72dBm不平衡 (カメラ内部にて切換、32P VTR/RCUコネクタ)	レンズマウント	バヨネットマウント
標準照度	1400Lux(3200°K、F2.8)	電源	5電源方式(DC12V):VTR内蔵バッテリー、バッテリーパック、ACアダプタ、カーバッテリー、RCU
最低照度	160Lux(F1.4、+6dB) 80Lux、(F1.4、+12dB)		
水平解像度 (中心部)	550本(NTSC) 600本(Gch)	消費電力	約18W(DC12V、1.5A)
ラスターひずみ	2%以下	使用温度範囲	-10℃~+45℃
偏向直線性	2%以下	寸法	160(幅)×257(高さ)×312(奥行)mm
レジストレーション	0.1%第1領域 (画面の高さの80%を直径とする円内)		
	0.3%第2領域(画面の高さを直径とする円内)	仕上	エスカッション:黒色つや消し塗装
0.6%第3領域(第2領域の外側)	カバー:ライトグレー色レザートーン塗装		

*サチコンは登録商標です

■付属品

- | | | | |
|--------------------|---|----------------------|---|
| 延長基板..... | 1 | オートセンターリングセットチャート... | 1 |
| レジストレーションチャート..... | 1 | 取扱説明書..... | 1 |
| カラーチャート..... | 1 | 保証書..... | 1 |

■外觀寸法図



単位	mm
縮尺	1/10