

■機器概要

本機はカラーテレビカメラWV-555シリーズに使用されるカメラヘッド部です。

■機器構成

カメラヘッド…………… 1 三脚取付台…………… 1

■機器定格

撮像方式	三管式ミドルインデックスプリズム光学方式	S / N 比	54dB(1400Lux、F2.8(ガンマ・輪郭補正を除く))
撮像管	1/2インチスキヤンスタマグサチコン*(H4111)		
走査方式	2:1インターレス、525本、60フィールド、30フレーム	ホワイトバランス	自動
		ブラックバランス	自動
同期方式	内部同期:H・V、BL幅調整可 外部同期:VBSゲロック 内部/外部同期自動切換方式	センターリング	自動/手動
		オートビーム コントロール	2Fストップ(4倍)
サブキャリア位相	360°以上調整可能	カラーバー出力	フルフィールドカラーバー内蔵
水平位相	-0.1μsec~+3.5μsec調整可能	色温度変換	3200°K、5600°K、
映像出力	1.0Vp-p NTSCコンポジット/75Ω×1 (BNCコネクタ) 1.0Vp-p NTSCコンポジット/75Ω×1 (32P VTR/RCUコネクタ)	フィルタ	5600°K+1/8NDフィルタ、クローズ
		輪郭補正回路	水平(両効き)、垂直(両効き)
モニター出力 (PIX/GEN-LOCK)	R-G/B-G切換方式/75Ω×1 (BNCコネクタ)	スイッチ機能	電源選択、VTR/RCU選択、カメラ/カラーバー選択、ゲイン選択、オート/マニュアルセンターリング選択、オートセンターリングセット、オートホワイト/オートブラックセット、モニター/PIX選択、スタンバイ、レベルインジケータON/OFF
ラインビュー入力	1.0Vp-pコンポジット/75Ω (32P VTR/RCUコネクタ)		
音声入力	マイク入力:-72dBm×1(XLRコネクタ)	調整機能	R、B水平・垂直センターリング、インターカムレベル
音声出力	-20dBm不平衡/-72dBm不平衡 (カメラ内部にて切換、32P VTR/RCUコネクタ)		レンズマウント
標準照度	1400Lux(3200°K、F2.8)	電 源	5電源方式(DC12V);VTR内蔵バッテリー、バッテリーパック、ACアダプタ、カーバッテリー、RCU
最低照度	160Lux(F1.4、+6dB) 80Lux、(F1.4、+12dB)		
水平解像度 (中心部)	550本(NTSC) 600本(Gch)	消費電力	約18W(DC12V、1.5A)
ラスターひずみ	2%以下	使用温度範囲	-10℃~+45℃
偏向直線性	2%以下	寸 法	160(幅)×257(高さ)×312(奥行)mm
レジスト レーション	0.1%第1領域 (画面の高さの80%を直径とする円内)		重 量
	0.3%第2領域(画面の高さを直径とする円内)	仕 上	エスカッション:黒色つや消し塗装
	0.6%第3領域(第2領域の外側)		カバー:ライトグレー色レザートーン塗装

*サチコンは登録商標です

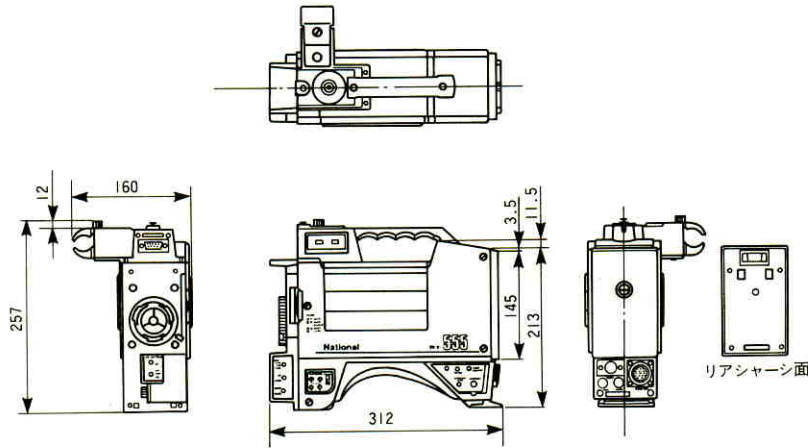
■付属品

●カメラヘッド

延長基板.....	1	オートセンターリングセットチャート...	1
レジストレーションチャート.....	1	取扱説明書.....	1
カラーチャート.....	1	保証書.....	1

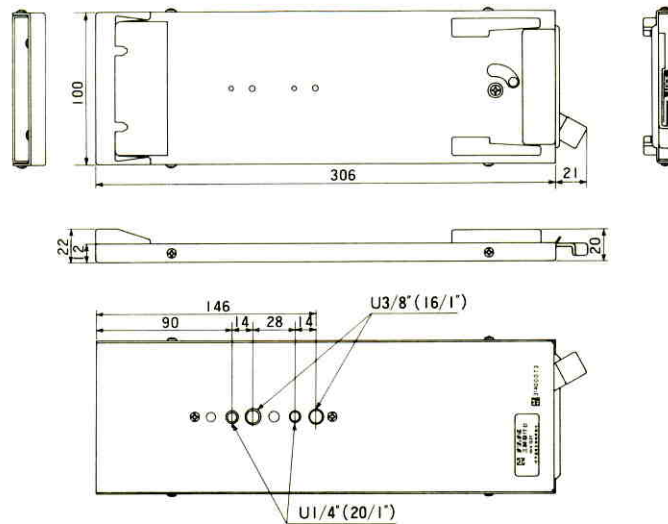
■外観寸法図

●カメラヘッド



単位	mm
縮尺	1/10

●三脚取付台



単位	mm
縮尺	1/5