

■機器概要

本機はスタジオシステムカメラで、オートセンターリング、オートホワイト、オートブラック機能を内蔵しており、スイッチ操作だけで簡単にセットできます。また、感度が高く色再現が良い高解像度1/2インチスキャンスタマグサチコン\*を使用した3管方式カラーカメラです。

■機器構成

カメラヘッドWV-555H.....1	レンズコントロールキット WV-LK32.....1
5インチ電子ビュー ファインダWV-VF37.....1	三脚取付台WV-Q37.....1
10倍パワーズームレンズ WV-LZ32/10.....1	スタジオケーブル32A-25 (約7.5m).....1
RCU(リモートコントロール ユニット)WV-RC32.....1	

\*サチコンは登録商標です

■機器定格

●カメラヘッド WV-555H

撮像方式	三管式ミドルインデックスプリズム光学方式	ホワイトバランス	自動
撮像管	1/2インチスクランスタグサチコン*(H4111)	ブラックバランス	自動
走査方式	2:1インターレス、525本、 60フィールド、30フレーム	センターリング	自動/手動
同期方式	内部同期: H・V・BL幅調整可 外部同期: VBSゲンロック 内部/外部同期自動切換方式	オートビーム コントロール	2Fストップ(4倍)
		カラーバー出力	フルフィールドカラーバー内蔵
サブキャリア位相	360°以上調整可能	色温度変換 フィルタ	3200°K、5600°K、 5600°K+1/8NDフィルタ、クローズ
水平位相	-0.1μsec~+3.5μsec調整可能	輪郭補正回路	水平(両効き)、垂直(両効き)
映像出力	1.0Vp-p NTSCコンポジット/75Ω×1 (BNCコネクタ)	スタジオケーブル 最大延長距離	100m(カメラ専用電源使用時)
	1.0Vp-p NTSCコンポジット/75Ω×1 (32P VTR/RCUコネクタ)	スイッチ機能	電源選択、VTR/RCU選択、カメラ/カラー バー選択、ゲイン選択、オート/マニュアルセン ターリング選択、オートセンターリングセット、 オートホワイト/オートブラックセット、モニタ ー/PIX選択、スタンバイ、レベルインジケー タON/OFF
モニター出力 (PIX/GEN-LOCK)	R-G/B-G切換方式/75Ω×1 (BNCコネクタ)	調整機能	R、B水平・垂直センターリング、 インターカムレベル
ラインビュー入力	1.0Vp-pコンポジット/75Ω (32P VTR/RCUコネクタ)	レンズマウント	バヨネットマウント
音声入力	マイク入力:-72dBm×1(XLRコネクタ)	電源	RCU
音声出力	-20dBm不平衡/-72dBm不平衡 (カメラ内部にて切換、32P VTR/RCUコネクタ)	消費電力	スタジオ仕様:約29W(DC12V、2.4A) カメラ本体:約18W(DC12V、1.5A)
標準照度	1400Lux(3200°K、F2.8)	使用温度範囲	-10℃~+45℃
最低照度	160Lux(F1.4、+6dB) 80Lux、(F1.4、+12dB)	寸法	スタジオ仕様:176(幅)×428(高さ)×498(奥行)mm カメラ本体:160(幅)×257(高さ)×312(奥行)mm
S/N比	54dB(1400Lux、F2.8(ガンマ・輪郭 補正を除く))	重量	スタジオ仕様:約7.3kg カメラ本体:約3.5kg
水平解像度 (中心部)	550本(NTSC) 600本(Gch)	仕上	エスカッション:黒色つや消し塗装 カバー:ライトグレー色レザー tone 塗装
ラスタズみ	2%以下		
偏向直線性	2%以下		
レジスト レーション	0.1%第1領域 (画面の高さの80%を直径とする円内) 0.3%第2領域(画面の高さを直径とする円内) 0.6%第3領域(第2領域の外側)		

\*サチコンは登録商標です

●5インチ電子ビューファインダ WV-VF37

電源	DC12V(WV-555Hより供給)	スイッチ機能	タリ-ON/OFF、ピーキングON/OFF
消費電力	約11W	調整機能	コントラスト、輝度
ブラウン管	5インチ白黒ブラウン管 70°偏向防爆型 M13JEE5WW	ディスプレイ	Y、ラインビュー、R-G、B-G、 またはAUX信号(カメラ側で選択)
映像入力	1.0Vp-pコンポジット/ハイインピーダンス	寸法	156(幅)×178(高さ)×362(奥行)mm
解像度	500本以上	重量	約2.7kg
偏向直線性	水平:10%以下、垂直:5%以下	仕上	本体:グレー色レザー tone 塗装 フード:黒色つや消し塗装 固定アングル:グレー色レザー tone 塗装
偏向みずみ	2%以下		
内蔵インジケータ	映像レベル表示、タリ-表示/オートワーニング (LED)		

● 10倍パワースームレンズ WV-LZ32/10

電 源	WV-555Hより供給		スイッチ機能	パワースームコントロールスイッチ(W-T)、レンズ絞り選択スイッチ(AUTO、MAN、REM)、瞬時自動絞りボタン、VTRスタート/ストップスイッチ、リターンスイッチ、電動/手動ズーム切換スイッチ
消費電流	ズーム時: 40mA以下 ロック時: 100mA以下			
適用機種	1/2インチ3管式カラーテレビカメラ用			
焦点距離	8~80mm		調整機能	自動絞り調整
最大口径比	F=1:1.4(WIDE) F=1:1.6(TELE)		コントロール コネクタ	ズームリモートコントロール、 リターン制御、VTR制御
ズーム比	6倍			
イメージサイズ	6.4×4.8mm		マウント	バヨネットマウント
フランジバック	35.74mm		フィルタ取付寸法	φ67mm P=0.75
絞り範囲	1.4~16、C(クローズ)			
フォーカシング 範囲	1m~∞ (マクロ時・レンズ前面50mm~1m)		使用温度範囲	-10℃~+50℃
バックフォーカス	34.14mm		寸 法	φ100(最大径)×177(長さ)mm
包括角度	WIDE	TELE		
対角	51°47'	5°51'	重 量	約1kg
水平	42°26'	4°11'		
垂直	32°28'	3°31'		
ズーム時間	自動で3.5秒以下(スピードは可変可能)		仕 上	レンズ本体: 梨地黒アルマイト処理 グリップ部: アルミダイカストおよび プラスチック塗装

● RCU(リモートコントロールユニット) WV-RC32

電 源	AC100V 50/60Hz	ケーブル	100m(ケーブル補償切換: 100m)
消費電力	約5.5W	最大延長距離	
映像入力	1.0Vp-p NTSCコンポジット/75Ω×1 (32P RCUコネクタ)	タリー& インターカム	4ピンコネクタ
映像出力	1.0Vp-p NTSCコンポジット/75Ω×2 (BNCコネクタ)	スイッチ機能	電源スイッチ、カメラ/カラーバー選択、オートホワイト/オートブラックセット、オートセンターリングセット、カメラケーブル補償、自動/手動絞り
Red出力	ノンコンポジット/75Ω×1 (BNCコネクタ)		
Green出力	ノンコンポジット/75Ω×1 (BNCコネクタ)	調整機能	トータルベデスタル、サブキャリア位相、水平位相、インターカムレベル、レンズ絞り
Blue出力	ノンコンポジット/75Ω×1 (BNCコネクタ)	使用温度範囲	-10℃~+45℃
ゲンロック入力	1.0Vp-p NTSCコンポジットまたはブラックバースト/75Ωスルー(BNCコネクタ)	寸 法	480(幅)×44(高さ)×225(奥行)mm
ラインビュー入力	1.0Vp-p NTSCコンポジット/75Ωスルー(BNCコネクタ)	重 量	約3.3kg
サブキャリア 位相調整	360°以上調整可能	仕 上	パネル: アルマイト(シルバー) カバー: 亜鉛クロメートメッキ
水平位相調整	-0.1μsec~+3.5μsec調整可能		

単位	mm
縮尺	1/20

● レンズコントロールキット WV-LK32

コントロール機能	パワーズームコントロールスイッチ(広角-望遠)	寸法	レンズコントロールキットWV-LK32の単品仕様書による
	、リターンスイッチ、VTRスタート/ストップスイッチ		
		仕上	黒色塗装

■ 付属品

● カメラヘッド WV-555H

延長基板.....	1	オートセンターリングセットチャート.....	1
レジストレーションチャート.....	1	取扱説明書.....	1
カラーチャート.....	1	保証書.....	1

● 5インチビューファインダ WV-VF37

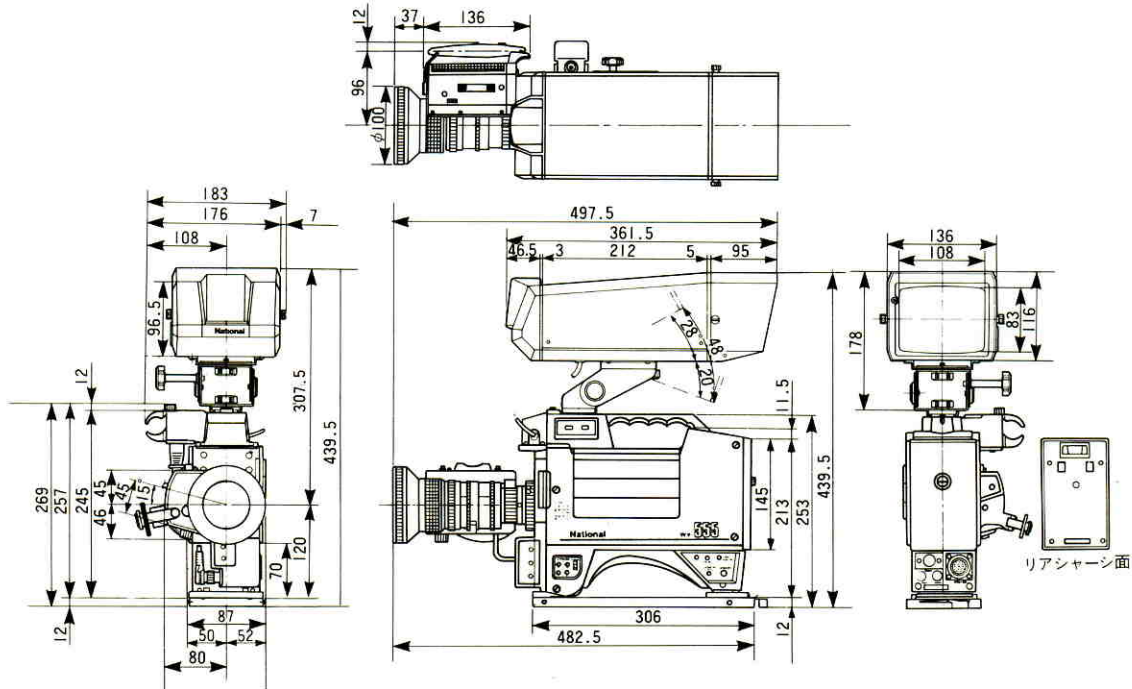
タリーカード.....	2	フード.....	1
タリーランプ.....	1	フード取付ねじ(M5).....	2
電子ビューファインダ取付ベース.....	1	取扱説明書.....	1
ベース取付ねじ(M4).....	2	保証書.....	1

● RCU(リモートコントロールユニット) WV-RC32

4Pコネクタ (タリー・インターカム用).....	1	保証書.....	1
取扱説明書.....	1		

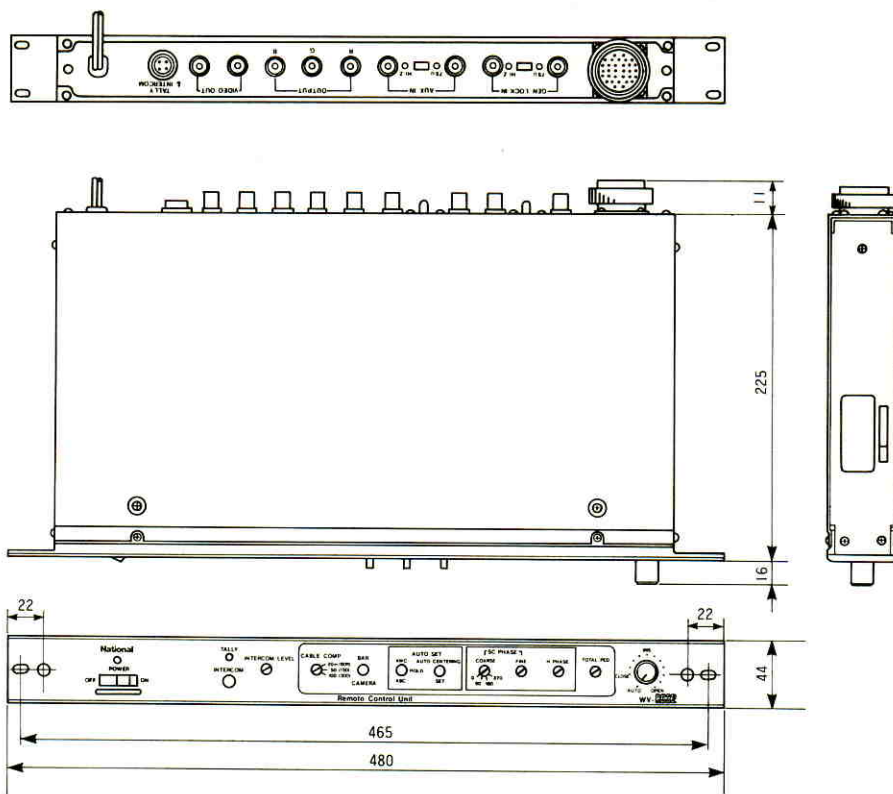
■ 外観寸法図

● カメラ(構成品取付状態)



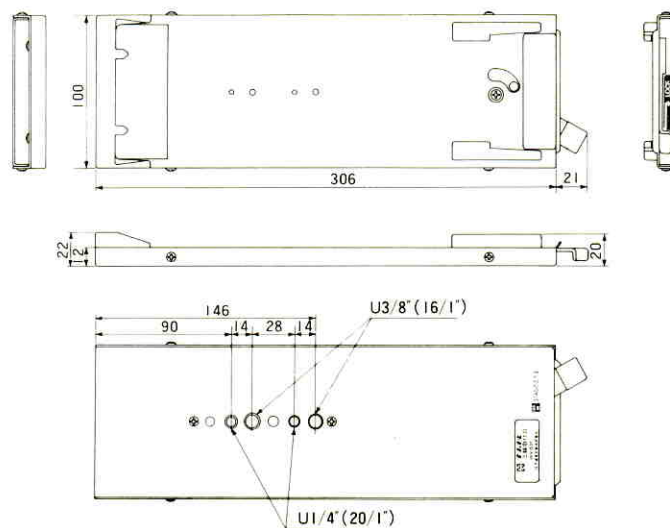
単位	mm
縮尺	1/10

● リモートコントロールユニット WV-RC32



単位	mm
縮尺	1/5

● 三脚取付台 WV-Q37



単位	mm
縮尺	1/5