

# カラーテレビカメラ WV-6000ST

## ■ 機器概要

本機はスタジオシステムカメラで、オートホワイト機能を内蔵しており、スタジオ環境だけで簡単にセットできます。また、感度が高く色再現が良い高解像度のハイバンド(6MHz)2/3インチスタマグサチコン\*を使用した単管式カラーカメラです。

## ■ 機器構成

カメラヘッドWV-6000H.....1 RCU(リモートコントロール  
5インチ電子ビューファインダ ユニット)WV-RC60.....1  
WV-VF65.....1 スタジオケーブル14C-80(約10m).....1

## ■ 機器定格

### ● カメラヘッド WV-6000H

撮 像 方 式	単一搬送波周波数分離方式	カラーバー出力	フルフィールドカラーバー内蔵	
撮 像 管	ハイバンド(6MHz)ストライプフィルタ内蔵 2/3インチスタマグサチコン*(H4190)	色温度変換	3,200°K, 5,600°K,	
		フィルタ	5,600°K+1/8NDフィルタ, クローズ	
走 査 方 式	2:1インターレース、525本 60フィールド、30フレーム	輪郭補正回路	水平(両効き)、垂直(両効き)	
		ケーブル 最大延長距離	23m(VTRケーブル)	
同 期 方 式	内部同期: H・V、BL幅調整可 外部同期: VBSゲンロック 内部/外部同期自動切換方式	スイッチ機能	電源選択, VTR/RCU選択, カラーバー/カメラ/ スタンバイ選択, ゲインアップ選択, AGC ON/OFF 、ホワイトバランス選択, フェード、 レベルインジケータON/OFF、フェード、 録画チェック, VTRスタート/ストップ、 極性切換, 音声レベル選択, 録画/再生/設定選択 、文字ディスプレイ, サブキャリア波調整	
サブキャリア位相	360°以上調整可能		調 整 機 能	Bゲイン, Bゲイン, インターカムレベル, Bベグスタル, BベDESTAL, トータルベDESTAL 、サブキャリア位相微調整, 水平位相
水 平 位 相	-0.1μsec~+1.5μsec調整可能			表示機能
映 像 出 力	1.0Vp-pNTSCコンボジット/75Ω×1 (BNCコネクタ) 1.0Vp-pNTSCコンボジット/75Ω×1 (14P VTR/RCUコネクタ)	レ ン ズ	自動絞り12倍パワーズームレンズ: 10.5~126mm, F1.6(マクロ機能付), フィルター取付寸法72mm, ピッチ0.75, 特殊マウント	
ラインビュー入力	1.0Vp-pコンボジット/75Ω (14P VTR/RCUコネクタ)	電 源	RCU(DC12V)	
音 声 入 力	内部: -70dB <sub>m</sub> ×1(M3ステレオジャック) 外部: -70dB <sub>m</sub> /600Ω不平衡×2(ステレオ) (M3ジャック)	消 費 電 力	カメラ本体: 約9.5W(DC12V, 0.8A) スタジオ仕様: 約23W(DC12V, 1.9A)	
音 声 出 力	-20dB <sub>m</sub> 不平衡/-60dB <sub>m</sub> 不平衡(カメラ内部 にて切換, 14P VTR/RCUコネクタ)	使用温度範囲	-10℃~+45℃	
標 準 照 度	1,400Lux(3,200°K, F4)	寸 法	カメラ本体: 128(幅)×159(高さ)×307(奥行)mm スタジオ仕様: 164(幅)×360(高さ)×404(奥行)mm	
最 低 照 度	20Lux(AGC ON)		重 量	カメラ本体: 約2.3kg スタジオ仕様: 約5.2kg
S / N 比	50dB(1,400Lux, F4(ガンマ・輪郭補正を除く))	仕 上	エスカッション: 黒色レザートーン塗装 カバー: チャコールグレー色(レザー調)塗装	
水 平 解 像 度 (中心部)	420本			
ラスタ-ひずみ	2%以下			
偏 向 直 線 性	2%以下			
ホワイ-トバラン-ス	自動, 2段階			
レベ-ル インジケ-タ	ゼブラパターン			
オ-トビ-ム コ-ントロ-ル	内蔵			

\*サチコンは登録商標です。

● 5 インチ電子ビューファインダ WV-VF65

電源	DC12V(WV-6000Hより供給)	スイッチ機能	タリーON/OFF、ピーキングON/OFF
消費電力	約13.2W(DC12V 1.1A)	調整機能	コントラスト、輝度
ブラウン管	5インチ白黒ブラウン管 55°偏向防塵型 W13JEE57W	ディスプレイ	NTSC信号
映像入力	1.0Vp-pコンポジット/ハイインピーダンス	文字ディスプレイ	警告表示(バックアップ用電池残量、 ホワイトバランス、光量不足)
解像度	500本以上	寸法	156(幅)×213(高さ)×361.5(奥行)mm
偏向直線性	水平:10%以下 垂直:5%以下	重量	約2.85kg
偏向ひずみ	2%以下	仕上	本体:黒色レザー tone 塗装 フード:黒色塗装 固定アングル:黒色レザー tone 塗装
内蔵インジケータ	映像レベル表示(ゼブラパターン)、 タリー表示(LED)		

● RCU(リモートコントロールユニット) WV-RC60

電源	AC100V 50/60Hz	ケーブル	100m(ケーブル補償切換:100m)
	(DC12V, 2A:スタジオケーブル10m使用時) (DC22V, 1.2A:スタジオケーブル100m使用時)	最大延長距離	
消費電力	約37W	タリー& インターカム	4ピンコネクタ
映像入力	1.0Vp-pNTSCコンポジット/75Ω×1 (14P RCUコネクタ)	スイッチ機能	電源スイッチ、AC/DC選択、カラーバー/ カメラ選択、AGC ON/OFF、ゲインアップ 選択、ホワイトバランス選択、ホワイトセット、 ケーブル補償選択、自動/手動絞り
映像出力	1.0Vp-pNTSCコンポジット/75Ω×2 (BNCコネクタ)		
ゲンロック入力	1.0Vp-pNTSCコンポジットまたは ブラックバースト/75Ωスルー(BNCコネクタ)	調整機能	トータルベデスタル、サブキャリア位相、 水平位相、インターカムレベル、レンズ絞り
ラインビュー入力	1.0Vp-pNTSCコンポジット/75Ωスルー (BNCコネクタ)	使用温度範囲	-10℃~+45℃
サブキャリア 位相調整	360°以上調整可能	寸法	480(幅)×44(高さ)×225(奥行)mm
水平位相調整	-0.1μsec~+1.5μsec調整可能	重量	約4.7kg
		仕上	パネル:アルマイト(シルバー) カバー:亜鉛クロメートメッキ

■ 付属品

● カメラヘッド WV-6000H

単三形乾電池(SUM-3(NG)).....	1	カラーチャート.....	1
延長基板.....	1	取扱説明書.....	1
ホワイトバランスセットチャート.....	1	保証書.....	1

● 5 インチ電子ビューファインダ WV-VF65

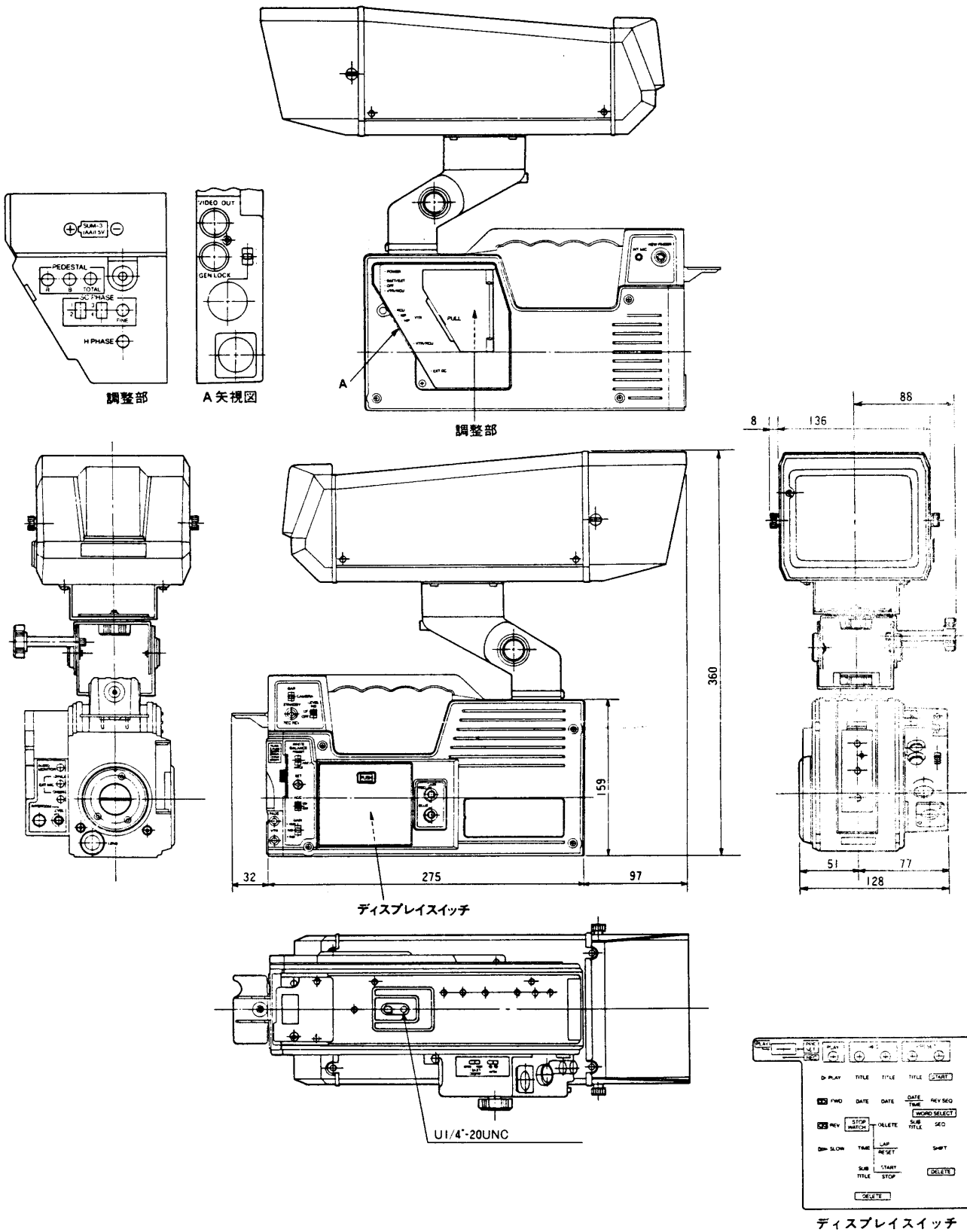
タリーカード.....	2	タリーランプ.....	1
電子ビューファインダ取付ベース.....	1	ベース取付ねじ(M4).....	2
フード.....	1	フード取付ねじ(M5).....	2
取扱説明書.....	1	保証書.....	1

● RCU(リモートコントロールユニット) WV-RC60

4Pコネクタ (タリー・インターカム用).....	1	保証書.....	1
取扱説明書.....	1		

■ 外観寸法図

● カメラ(構成品取付状態)



単位	mm
縮尺	1/5

