

ケーブル補償器 WV-621B

■機器概要

本機は、テレビカメラの映像信号を同軸ケーブルにて長距離伝送する場合に、画質劣化の原因となるケーブル内での高域減衰を補償するためのケーブル補償器で、屋内用に設計され、ビデオ方式のテレビカメラシステムに使用します。その動作は、帰還系に周波数特性をもたせ、7C-2Vケーブル使用の場合、スイッチ切換えによりSにて400m、Lにて850mの減衰分を補償し得るもので、ビデオ受像機および適合するケーブルとの組合せにより、1台にて実用上約2kmまでの画像伝送が可能です。

■機器定格

電源	AC 100V 50/60Hz	使用温度範囲	-5°C ~ +40°C
消費電力	約2W	寸法	88(幅)×55(高さ)×160(奥行) mm
入出力回路	1.4V _{p-p} /75Ω BNC接栓	重量	約1kg
周波数特性	100kHz: +2.5dB 7MHz: { L(遠) +13.5dB S(近) +7.5dB	仕上	シャーシ: 銀色メラミン焼付塗装 カバー: グレー色半艶 マンセル5Y5/0.5 近似色 レザートーン

■付属品

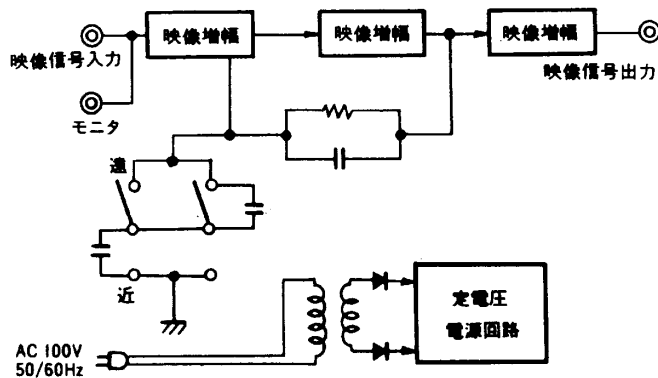
接栓(A-5型アダプタ付).....	2	取扱説明書.....	1
75Ω終端接栓.....	1	保証書.....	1
丸頭木ねじ.....	4		

■備考

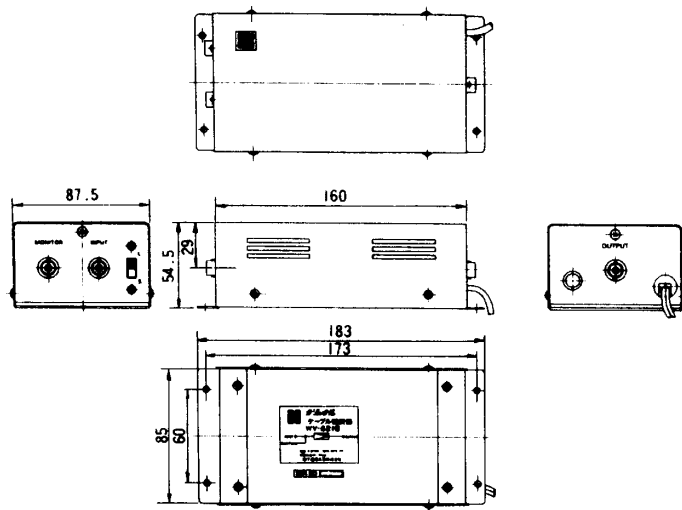
本機の性能により、各ケーブルでつぎの距離までの補償が可能です。

距離切換スイッチ \ ケーブル	3C-2V	5C-2V	7C-2V	10C-2V
S(近)	550m	910m	1,120m	1,430m
L(遠)	760m	1,260m	1,570m	2,000m
同軸ケーブルのみ(ケーブル補償器なし)	360m	600m	720m	900m

■ブロックダイヤグラム



■外觀寸法図



単位	mm
縮尺	1/5