

カメラ取付台(壁面用) WV-7015

■機器概要

テレビカメラやカメラハウジングを屋内の壁面に設置するための取付台です。

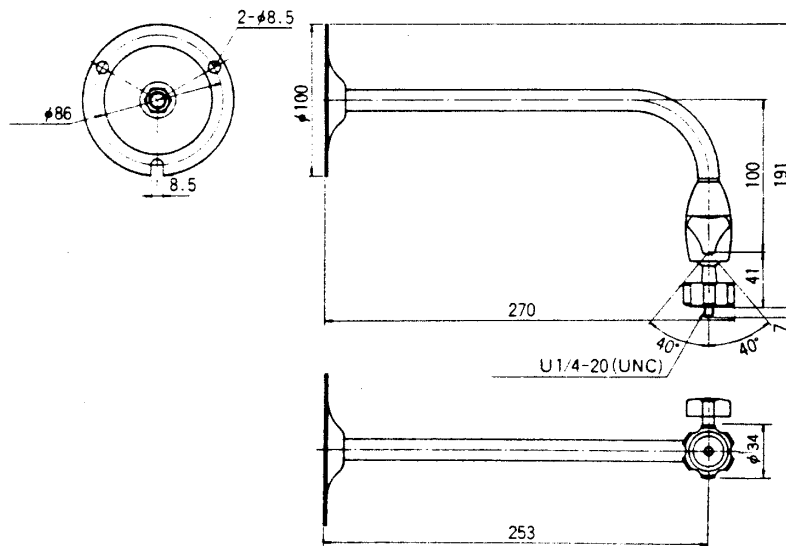
■機器定格

使用場所	屋内 壁面	寸法	100(幅)×191(高さ)×270(奥行)mm
適用機種	ナショナルテレビカメラ全機種 カメラハウジング：WV-7120	重量	約630g
可変角度	水平：全周 垂直：±40°	仕上	ベース：SPCCメラミン焼付塗装 マンセル5Y9/1 近似色 支柱：鉄パイプメラミン焼付塗装 マンセル5Y5/1 近似色 一部アルミダイキャスト クロームメッキ
積載重量	4kg以下		

■付属品

取扱説明書..... 1

■外観寸法図



単位	mm
縮尺	1/5