

回転台取付台(屋内用) WV-7030

■ 機器概要

屋内用回転台を壁面に取り付けるための取付台です。

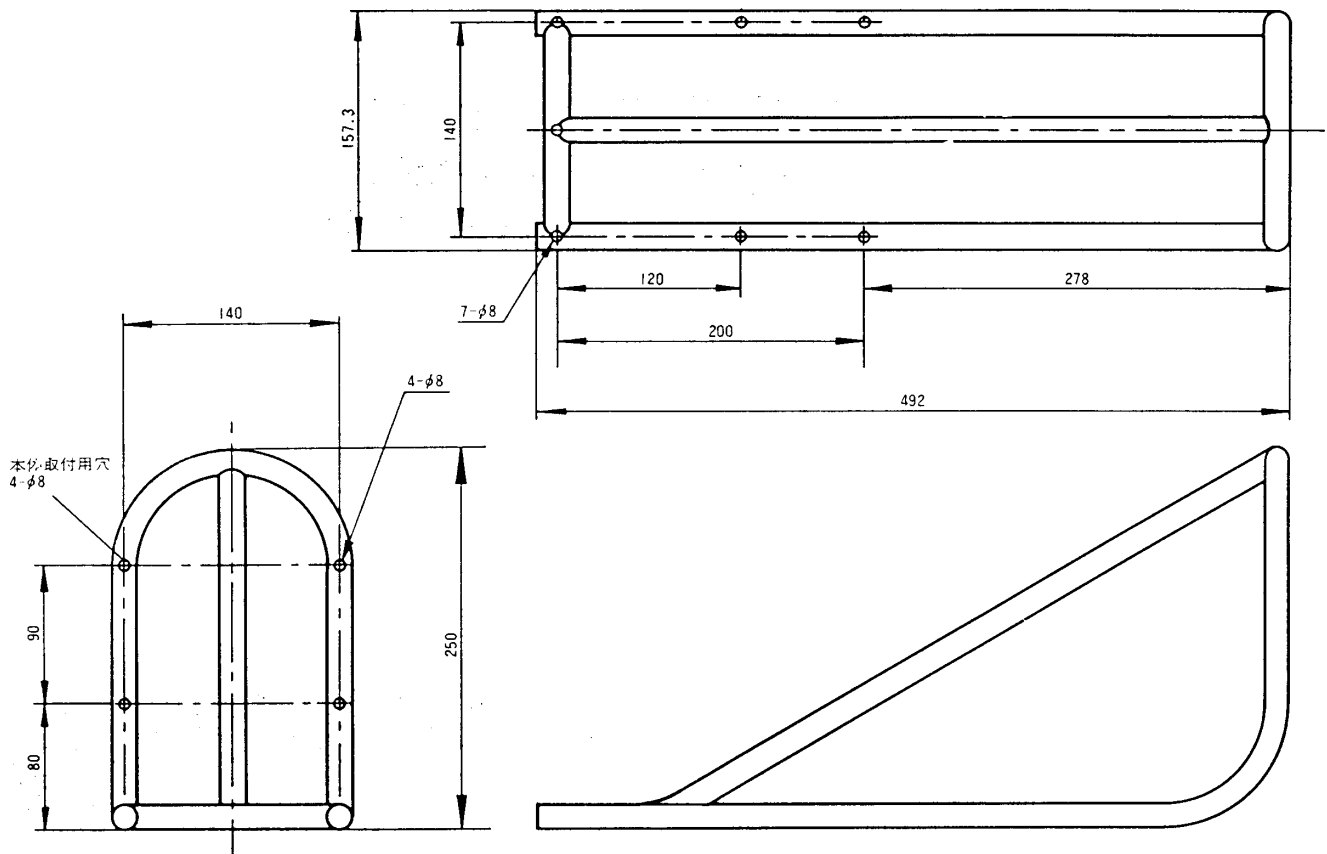
■ 機器定格

使用場所	屋内	重量	約 1.7kg
適用機種	回転台：WV-7220B, WV-7230B	仕 上	鉄パイプ メラミン焼付塗装 マンセル 5Y9/1 近似色
積載重量	15kg 以下		
寸 法	157.3(幅)×250(高さ)×492(奥行) mm		

■ 付属品

回転台取付用六角ボルト(M6×35).....	6	スプリングワッシャー(M6用).....	6
六角ナット(M6).....	6	ケーブルクランプ.....	2
平ワッシャー(M6用).....	12	取扱説明書.....	1

■ 外観寸法図



単位	mm
縮尺	1/5