

# 防雨形カメラハウジング WV-7150D

## 概要

屋外で使用するテレビカメラ保護用のカメラハウジングです。

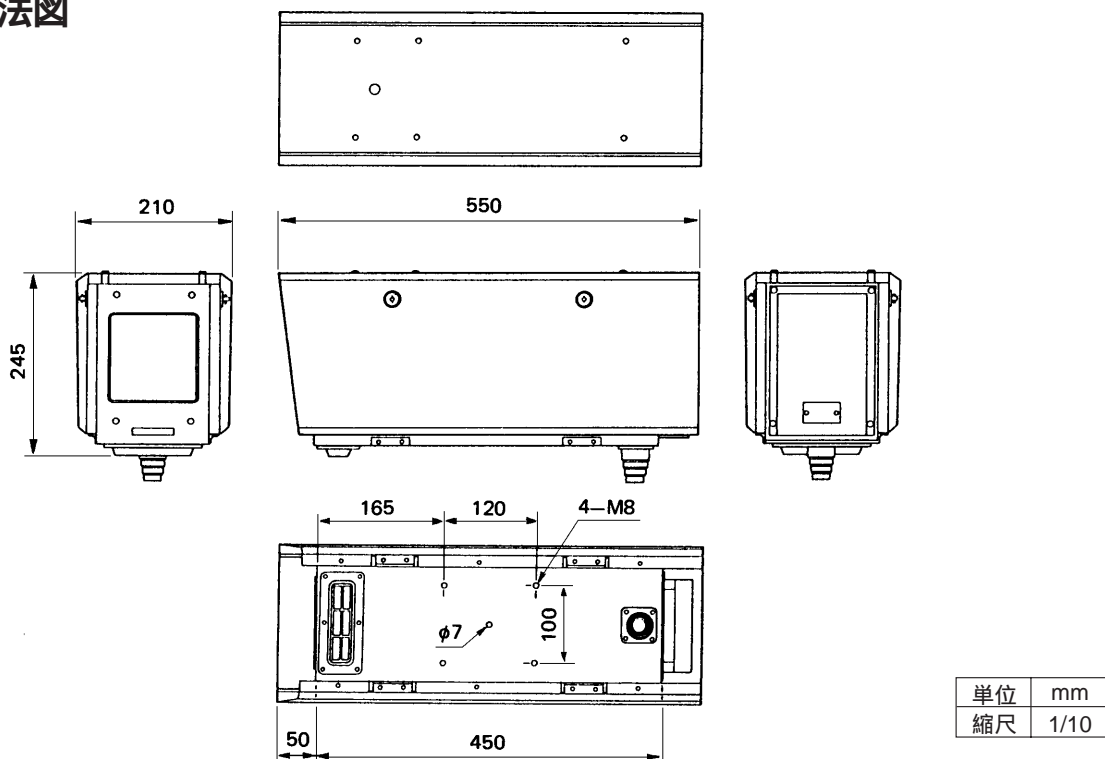
## 定格

|        |   |        |   |
|--------|---|--------|---|
| 電源     | AC24 V 50/60 Hz(回転台またはリモートコントロールユニットより供給)                               | 使用場所   | 屋外  |
| 消費電力   | 最大65 W(テレビカメラ、電動ズームレンズ、ワイパーユニットを除く)                                     | 適用機種   | Panasonic 業務用AVシステム総合カタログをお読み願います。  |
| 電源出力   | AC24 V 50/60 Hz テレビカメラ用(スベードタイプ端子)<br>DC±6 V ズームレンズ用(4Pコネクタ ハーシューマンタイプ) | 使用温度範囲 | 使用するカメラ/レンズの使用温度範囲内   |
| 映像入力   | VS1.0 V[p-p] テレビカメラより<br>BNC接栓  | 防水性    | JIS C0920 防雨型   |
| 映像出力   | VS1.0 V[p-p] 同軸ケーブル直取付  | 寸法     | 210(幅)×245(高さ)×550(奥行き)mm   |
| 外部同期入力 | 同軸ケーブル直取付   | 質量     | 約8.5 kg   |
| 外部同期出力 | BNC接栓   | 仕上げ    | 本体 : SPCC サファリブラウン塗装<br>マンセル5Y4.5/1近似色<br>カバー : 塩ビアルミ オフホワイト<br>マンセル5Y8.5/1 近似色<br>前面 : 導電ガラス(デフロスター) |
| ファン    | 約18 W(約+43 以上でON)   |        |   |
| ヒーター   | 約50 W(約 -5 以下でON)   |        |   |
| デフロスター | 約15 W(約+50 以上でOFF)  |        |   |

## 付属品

|                             |   |            |   |
|-----------------------------|---|------------|---|
| キー                          | 1 | 絶縁スペーサ     | 2 |
| カメラ取付ねじ(U1/4"-20UNC)        | 2 | LED目かくシラベル | 1 |
| ズームレンズ用コネクタ(ハーシューマンMas4100) | 1 | 取扱説明書      | 1 |
| カメラ電源ケーブル                   | 1 | 保証書        | 1 |

## 外観寸法図



# ブロックダイアグラム

