

防雨形カメラハウジング(ズームレンズ用)

WV-7160B

■機器概要

屋外で使用するテレビカメラ保護用のカメラハウジングで、ズームレンズを収納することができます。

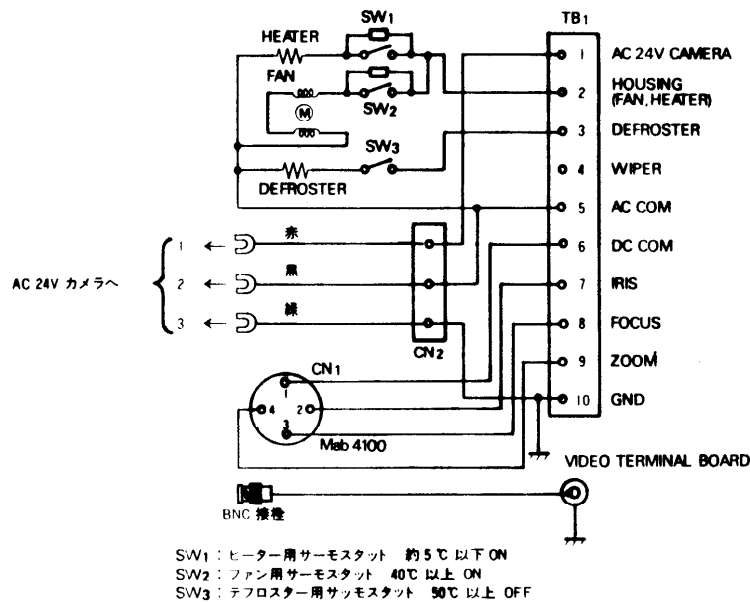
■機器定格

電源	AC 24V 50/60Hz	周囲温度	-20℃～ [使用カメラの周囲上限温度]
消費電流	最大 65W	寸法	210(幅)×245(高さ)×700(奥行) mm
ファン	約 18W (+40℃以上で ON)	重量	約 13kg
ヒーター	約 50W (約+5℃以下で ON)		
デフロスター	約 14.5W (+50℃以上で OFF)	仕上	本体：SPCC メラミン焼付塗装 マンセル 5Y5/1 近似色 カバー：SPCC メラミン焼付塗装 マンセル 5Y9/1 近似色 前面：導電ガラス(デフロスター)
使用場所	屋外		
適用機種	テレビカメラ：WV-1404,WV-1504, WV-1554 (AC 24V用) カメラハウジング取付台：WV-7060 屋外水平垂直回転台：WV-7260 リモートコントロールユニット：WV-7360, WV-7460 または WV-7490B リレーボックス：WV-7465 レンズ：106(幅)×160(高さ)×200(奥行) mm 以下 ワイパーユニット：WV-Z50		

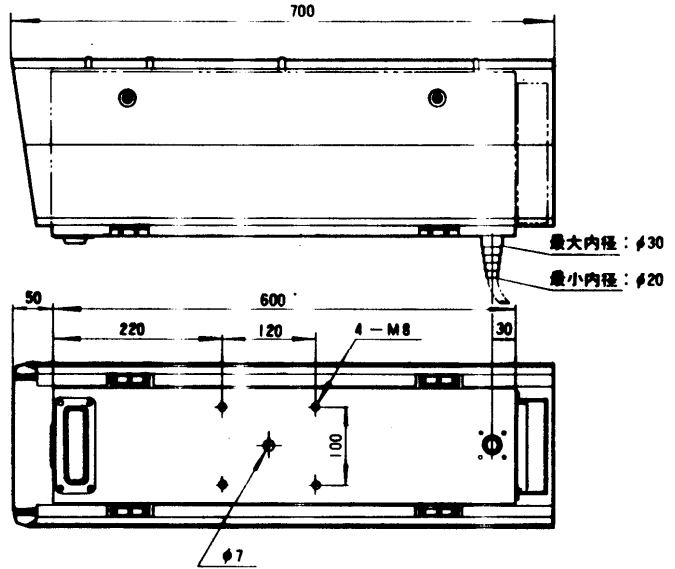
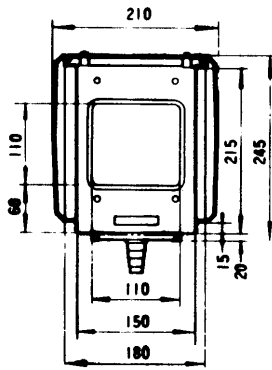
■付属品

- | | |
|---------------------------------------|--------------------------------------|
| キー..... 1 | ズームレンズ用コネクター(ハーショマン Mas4100) 1 |
| カメラ取付ねじ(U $\frac{1}{4}$ 20UNC)..... 2 | 取扱兼工事説明書..... 1 |
| カメラ電源ケーブル..... 1 | 保証書..... 1 |

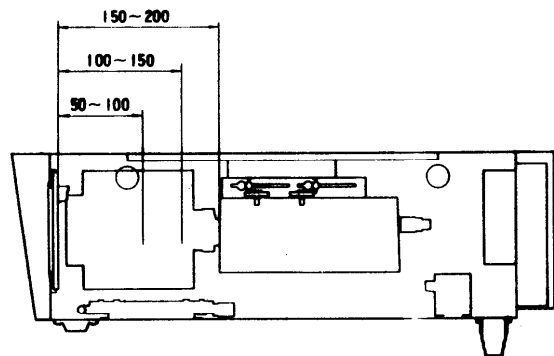
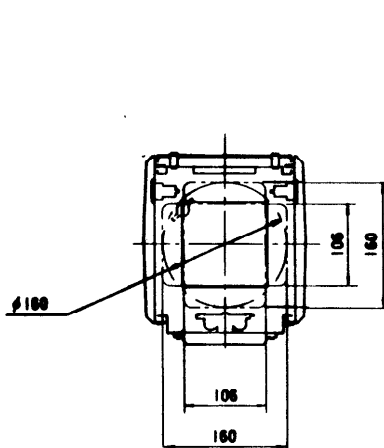
■回路図



■外觀寸法図



●内部断面図



単位	mm
縮尺	1/10