

防雨形カメラハウジング WV-7160D

概要

屋外で使用するテレビカメラ保護用のカメラハウジングで、ズームレンズを収納することができます。

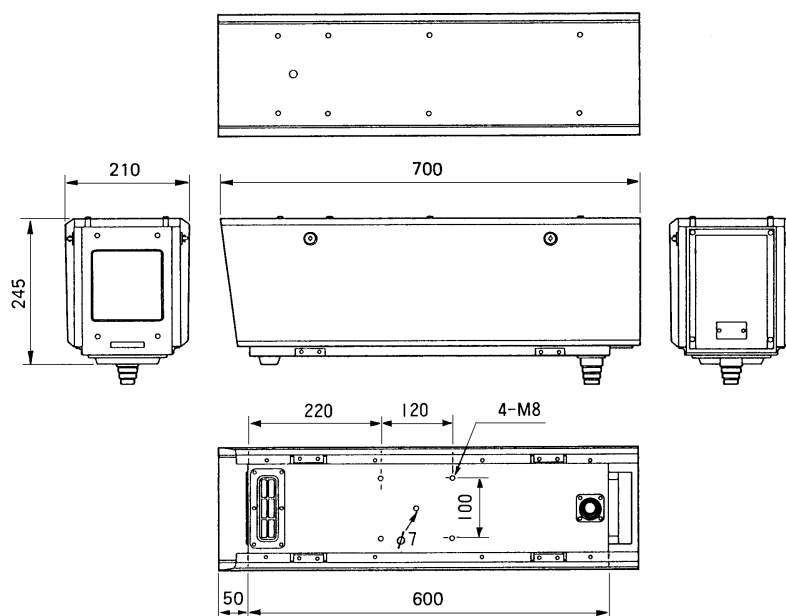
定格

電源	AC24 V 50/60 Hz(回転台またはリモートコントロールユニットより供給)	使用場所	屋外
消費電力	最大65 W(テレビカメラ、電動ズームレンズ、ワイパーユニットを除く)	適用機種	Panasonic 業務用AVシステム総合カタログをお読み願います。
電源出力	AC24 V 50/60 Hz テレビカメラ用 (スベードタイプ端子) DC±6 V ズームレンズ用 (4Pコネクタ ハーシューマンタイプ)	使用温度範囲	使用するカメラ/レンズの使用温度範囲内
映像入力	VS1.0 V[p-p] テレビカメラより BNC接栓	防水性	JIS C0920 防雨型
映像出力	VS1.0 V[p-p] 同軸ケーブル直取付	寸法	210(幅)×245(高さ)×700(奥行き)mm
外部同期入力	同軸ケーブル直取付	質量	約9.1 kg
外部同期出力	BNC接栓	仕上げ	本体 : SPCC サファリブラウン塗装 マンセル5Y4.5/1近似色 カバー : 塩ビアルミ オフホワイト マンセル5Y8.5/1 近似色 前面 : 導電ガラス(デフロスター)
ファン	約18 W(約+43 以上でON)		
ヒーター	約50 W(約 -5 以下でON)		
デフロスター	約15 W(約+50 以上でOFF)		

付属品

キー	1	絶縁スペーサ	2
カメラ取付ねじ(U1/4"-20UNC)	2	LED目かくしラベル	1
ズームレンズ用コネクタ(ハーシューマンMas4100)	1	取扱説明書	1
カメラ電源ケーブル	1	保証書	1

外観寸法図



単位	mm
縮尺	1/10

ブロックダイアグラム

