

仕様書

ビデオ受像機

WV-720

1. 概要

- ナショナルビデオ受像機WV-720は、20型、偏向角度114°のブラウン管を使用したオールシリコンランジスタのスピーカ付白黒用ビデオ受像機です。
- 水平中心解像度600本以上、垂直解像度350本以上の高解像度で鮮明な画像が得られます。
- VTR入力端子、音声入出力端子、終端スイッチ(75Ω)、ケーブル補償回路など、ビデオ受像機としての十分な機能を備えています。
- ビデオ受像機専用ですので、テレビ放送は受信できません。

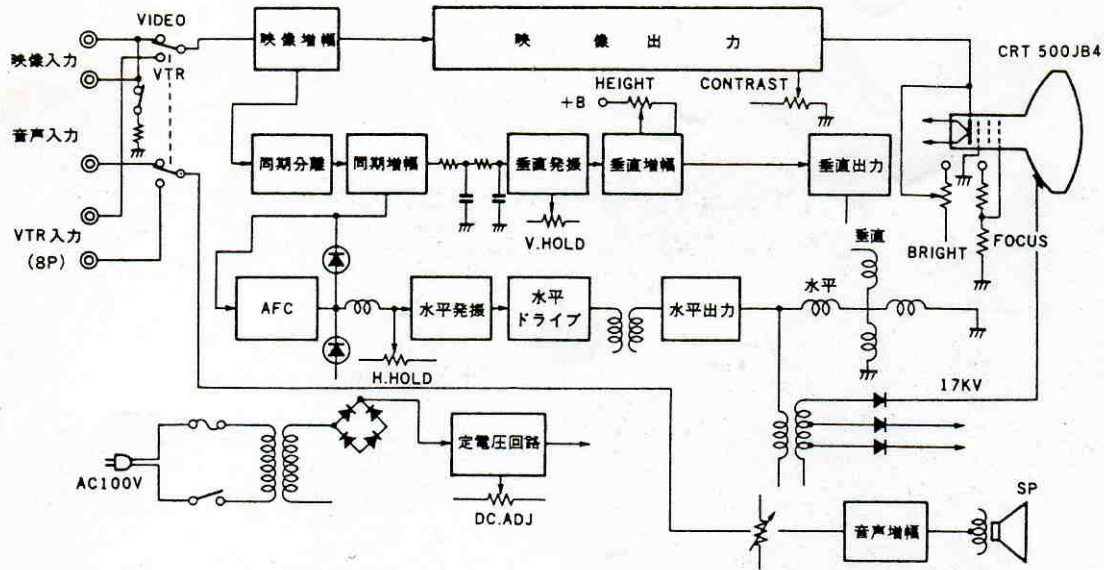
2. 定格

電源	AC100V 50/60Hz	ケーブル補償回路 (3段切換式)	S : 補償なし
消費電力	約72W		M : 6MHzにて+4 ~ +7dB
ブラウン管	114°偏向20型 500JB 4		L : 6MHzにて+7 ~ +10dB
映像入力	インピーダンス:75Ωまたはハイインピーダンス 信号レベル:VS1.0Vp-p/75Ω (コンポジット信号)1回路	音声入力	インピーダンス:ハイインピーダンス 信号レベル: 0dB } 1回路
		VTR 8P 入力 (切換スイッチによる)	
解像度	水平:600本以上(中心部にて) 垂直:350本以上	周囲温度	-10°C +50°C
水平走査周波数	15.75kHz	寸法	570mm(幅)×398mm(高さ)×368mm(奥行)
垂直走査周波数	50/60Hz	重量	約18.6kg
映像帯域幅	8MHz±3dB	仕上	パネル:黒色樹脂製
音声出力	最大2W		カバー:黒色レザートーン

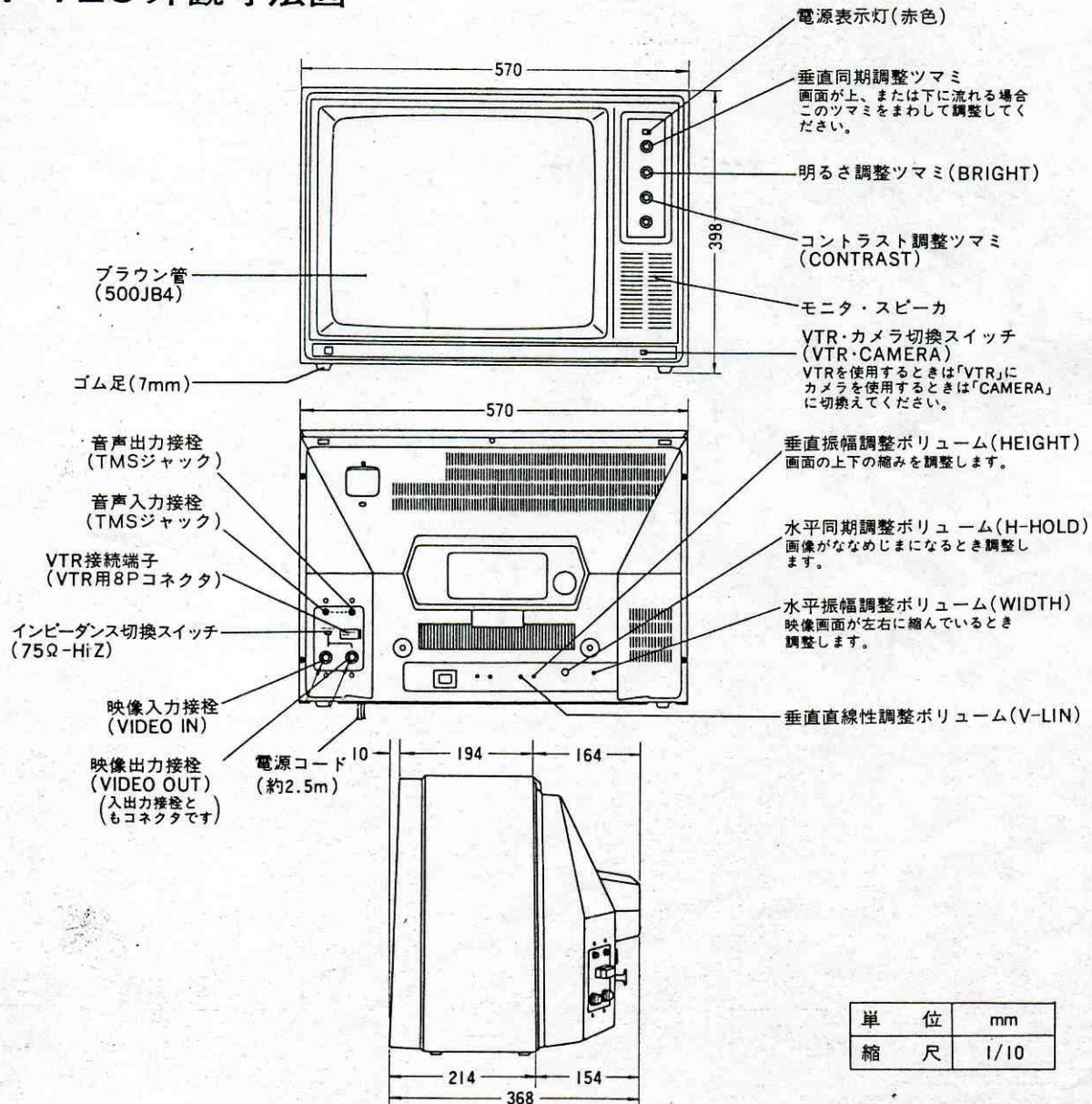
■付属品

- TMS単頭プラグ(音声入出力用プラグ).....× 2
- 予備ヒューズ1.6A(回路保護用).....× 1
- 取扱説明書.....× 1
- 保証書.....× 1

WV-720 ブロックダイアグラム



WV-720 外観寸法図



単 位	mm
縮 尺	1/10