

ビデオ受像機 WV-721

■ 機器概要

20形ブラウン管を使用した白黒用ビデオ受像機です。

■ 機器定格

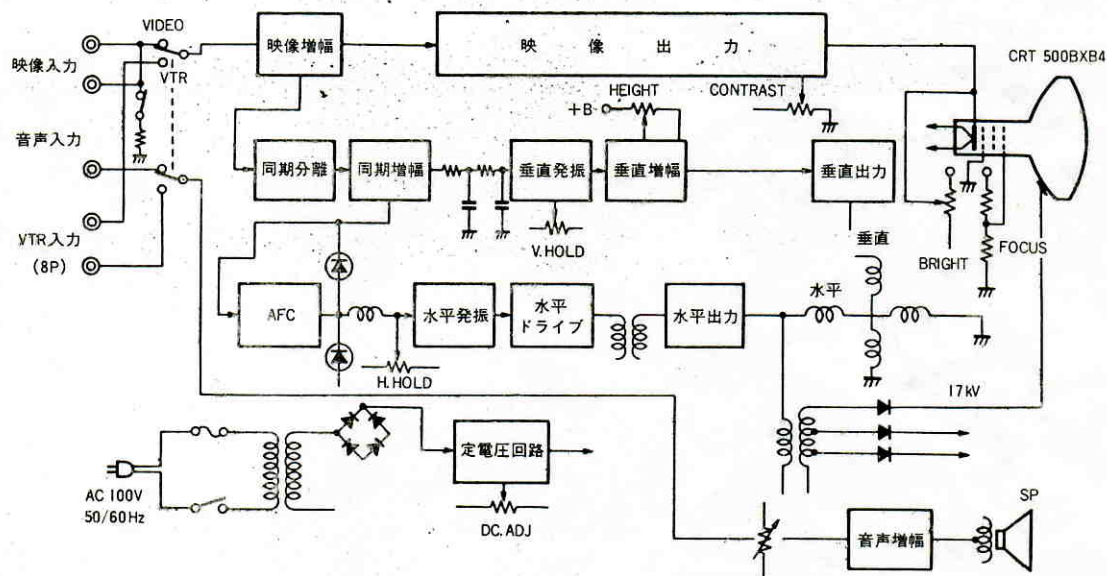
電源	AC 100V 50/60Hz	ケーブル補償回路	S: 補償なし M: 6 MHzにて+4~+7dB L: 6 MHzにて+7~+10dB (3段スイッチ切替式)
消費電力	約78W	音声入力	インピーダンス: ハイインピーダンス } 1回路 信号レベル: 0dB
ブラウン管	114°偏向20型 500B×B4	VTR入力	映像入力: VS1.0Vp-p ハイインピーダンス 1回路 音声入力: 0dB ハイインピーダンス 1回路 (切替スイッチによる) (8Pコネクター)
映像入力	インピーダンス: 75Ωまたはハイインピーダンス (スイッチ切替式) M形接栓 信号レベル: VS1.0Vp-p/75Ω M形接栓 (コンポジット信号)	周囲温度	-10°C ~ +50°C
解像度	水平: 600本以上 (中心部にて) 垂直: 350本以上	寸法	570(幅)×398(高さ)×368(奥行) mm
水平走査周波数	15.75 kHz	重量	約18.6kg
垂直走査周波数	50/60Hz	仕上	パネル: 黒色樹脂製 カバー: 黒色レザートーン
映像帯域幅	8MHz±3dB		
音出出力	最大2W		

■ 付属品

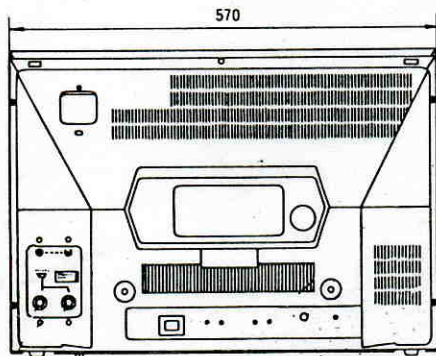
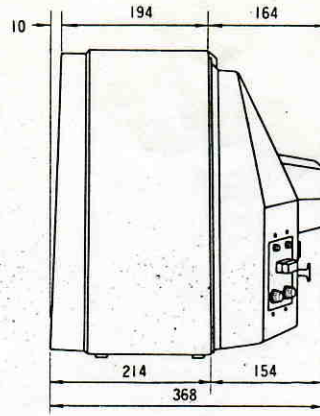
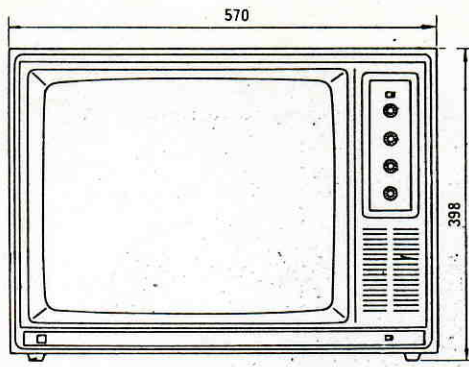
TMS 単頭プラグ (音声入出力用プラグ) 2
予備ヒューズ1.6A (回路保護用) 1

取扱説明書 1
保証書 1

■ ブロックダイアグラム



■ 外観寸法図



電源コード
(約 2.5m)

単位	mm
縮尺	1/10