

屋内水平回転台(オート・パン付) WV-7220D

■概要

総重量 5 kg までのテレビカメラおよびカメラハウジングを取付けて水平に 320 度回転する屋内用の回転台で、外から簡単に 20~320 度の範囲で回転角度を調整することができます。また、リモートコントロールユニット WV-7320 で自動または手動で操作できます。(天井付けまたは、すえ置で使用可)

■定格

使用場所：屋内

適用機種：テレビカメラ：WV-1404, 1504, 1554,
CD24, CD134, BD404, BL204,
CL704(AC24V用)

レンズ：固定焦点レンズ(f=4.5~50mm)

カメラハウジング：WV-7110, 7120D

回転台取付台：WV-7030

リモートコント：WV-7320

ロールユニット

電源入力：AC24V 50/60Hz

リモートコントロールユニット

WV-7320より供給

電源出力：AC24V 50/60Hz テレビカメラ用

(スピードタイプ端子×3)

消費電力：最大約15W(回転台のみ)

映像入力：VS1.0Vp-pテレビカメラより

(BNC接栓)

映像出力：VS1.0Vp-p同軸ケーブル直取付

外部同期入力：同軸ケーブル直取付

外部同期出力：BNC接栓

使用モーター：インダクションモーター

回転速度：50Hz地域：約5.7°/秒

60Hz地域：約6.8°/秒

回転角度：20°~320°(工場出荷時：90°)

垂直可変角度：0°~45°

積載重量：5 kg以下

周囲温度：-10℃~+50℃

寸法：140(幅)×186(高さ)×173(奥行)mm

重量：約2.5kg

仕上げ：ケース：ABS樹脂 マンセル5Y9/1近似色

カメラ取付部：SPCCニッケルメッキ

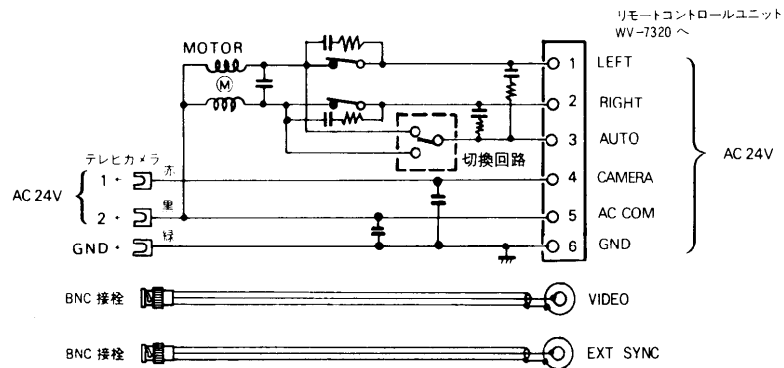
本体取付部：SPCC亜鉛メッキクロメート処理

■付属品

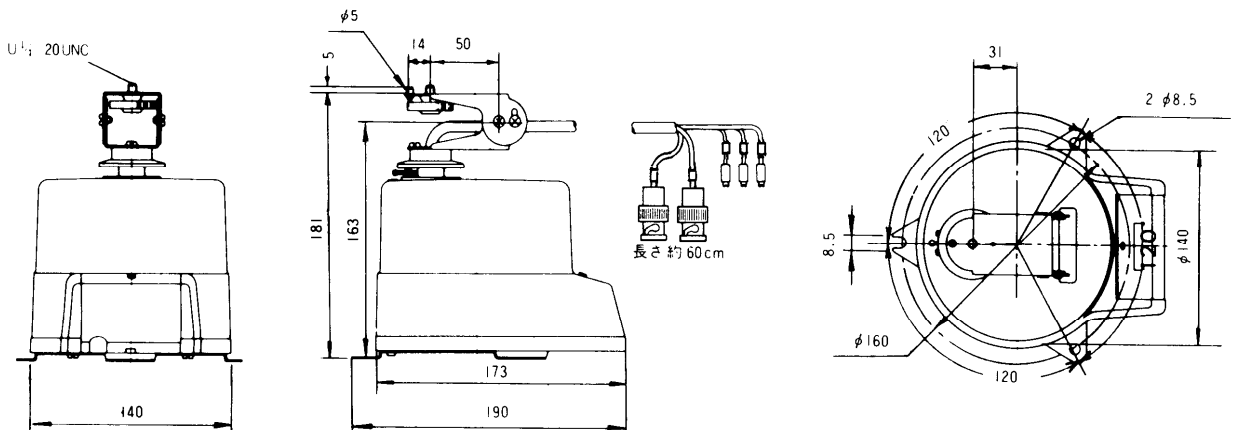
取扱説明書..... 1

保証書..... 1

■ブロックダイヤグラム



■外観寸法図



<通常は天井付けて使用>

単位	mm
縮尺	1/5