

屋内水平垂直回転台 WV-7225

■ 概要

最大積載重量 3 kg のテレビカメラ用屋内水平垂直回転台です。

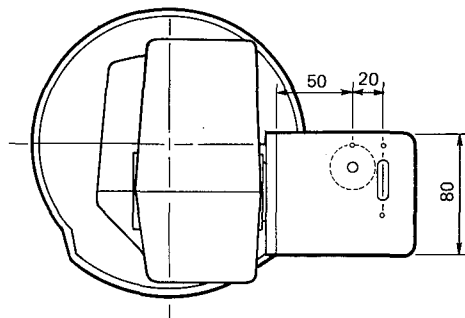
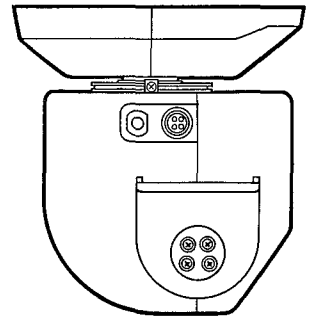
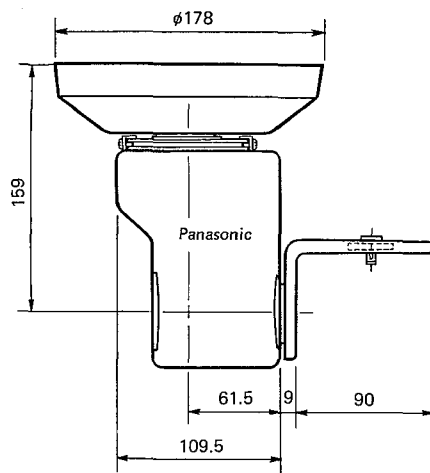
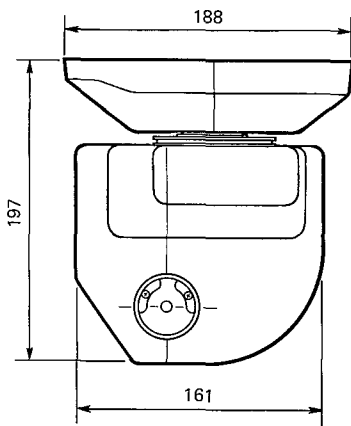
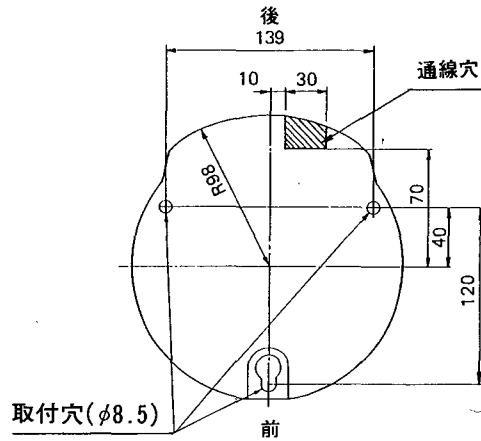
■ 定格

使用場所	: 屋内	使用モータ	: シンクロモータ 2個
適用機種	: テレビカメラ : WV-1414, -1504, -1554 WV-CD134, -CD24, -BD404, WV-BL204, -CL704 回転台取付台 : WV-7030 屋内カメラハウジング : WV7120D, WV-7110 リモートコントロールユニット(直接制御用) : WV-7330 リモートコントロールユニット(リレー制御用) : WV-7430 6局リモートコントロールユニット(リレー制御用) : WV-7490B リレーボックス : WV-7435	水平回転速度	: 50Hz地域 : 約5.5°/秒 60Hz地域 : 約6.6°/秒 垂直回転速度 : 50Hz地域 : 約2.8°/秒 60Hz地域 : 約3.3°/秒 水平回転角度 : 20° ~ 340° 垂直回転角度 : ±45° (工場出荷時 上45°, 下45°) 積載重量 : 3 kg以下 周囲温度 : -10°C ~ +50°C 寸法 : 178(幅) × 197(高さ) × 188(奥行) mm 重量 : 約 3 kg 仕上げ : ケース : ABS樹脂 マンセル 5Y9/1近似色 カメラマウント : SPCC メラ ミン焼付塗装 マンセル10YR 1/6 近似色
電源入力	: リモートコントロールユニット(WV-7330)または リレーボックス(WV-7435)よりAC24V 50/60Hz		
電源出力	: AC24V 50/60Hz カメラ用(スベードタイプ) DC±6Vズームレンズ用(4Pコネクター)		
消費電力	: 約 6 W		
映像入力	: VS1.0Vp-p テレビカメラより BNC接栓		
映像出力	: VS1.0Vp-p 同軸ケーブル直取付		
同期入力	: 同軸ケーブル直取付		
同期出力	: BNC接栓		

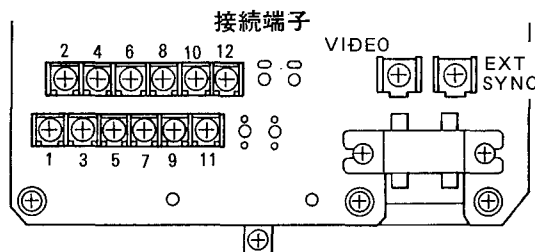
■ 付属品

ズームレンズ用4Pコネクター(ハーシューマンMas4100).....	1
ベース押え.....	1
取扱説明書.....	1
保証書.....	1

■外観寸法図



単位	mm
縮尺	1/5



- | | | | |
|------------------|----------|-----------------|---------------------------|
| 1 LEFT | 8 DC COM | } レンズ
コントロール | } リモート
コントロール
ユニットへ |
| 2 RIGHT | 9 IRIS | | |
| 3 AUTO | 10 FOCUS | | |
| 4 UP | 11 ZOOM | | |
| 5 DOWN | 12 GND | | |
| 6 CAMERA } AC24V | | | |
| 7 AC COM } | | | |