

屋内水平垂直回転台 WV-7230B

■ 機器概要

総重量 8 kg までのテレビカメラ、ズームレンズおよび屋内防塵形カメラハウジングを取付けて水平に 340 度、垂直に ±45 度回転する屋内用の回転台で、外から簡単に 10~340 度の範囲で回転角度を調整することができます。リモートコントロールユニットは直接制御用に WV-7330、リレー制御用には WV-7430 とリレーボックス WV-7435 を使用します。(天井付けまたは、すえ置で使用可)

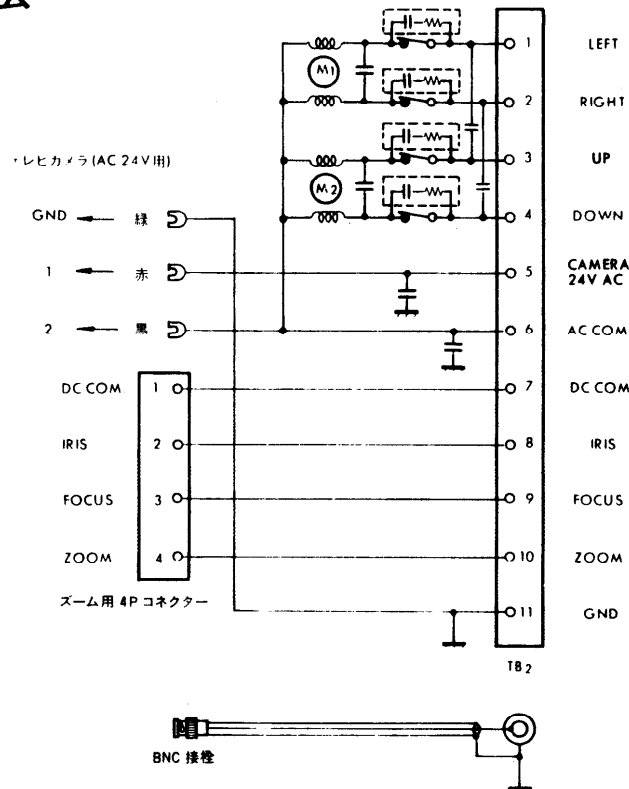
■ 機器定格

使用場所	屋内	使用モーター	インタクションモーター 2個
適用機種	テレビカメラ：WV-1404, WV-1504, WV-1554 (AC 24V 用)	水平回転速度	50Hz 地域：約 5.8°/秒 60Hz 地域：約 7°/秒
	回転台取付台：WV-7030	垂直回転速度	50Hz 地域：約 3.3°/秒 60Hz 地域：約 4°/秒
	屋内防塵形カメラハウジング：WV-7120, WV-7130	水平回転角度	10°~340° (工場出荷時 90°)
	リモートコントロールユニット(直接制御用)：WV-7330	垂直回転角度	±45° (工場出荷時 上：45°, 下：45°)
	リモートコントロールユニット(リレー制御用)：WV-7430	載積重量	8kg 以下
	6局リモートコントロールユニット(リレー制御用)：WV-7490B リレーボックス：WV-7435	周囲温度	-10°C ~ +50°C
電源入力	リモートコントロールユニット (WV-7330) または リレーボックス (WV-7435) より AC 24V 50/60Hz	寸法	163(幅)×254(高さ)×226(奥行) mm
消費電力	約 30W	重量	約 5.6kg
映像入力	VS1.0Vp-p テレビカメラより BNC 接栓	仕 上	ケース：ABS 樹脂 マンセル 5Y9/1 近似色 カメラ取付部：SPCC メラミン焼付塗装 端子板カバー マンセル 5Y5/1 近似色 本体取付部：アルミダイカスト メラミン焼付塗装 マンセル 5Y5/1 近似色
電源出力	AC 24V 50/60Hz テレビカメラ用(スピードタイプ) DC ±6V ズームレンズ用(4P コネクター)		
映像出力	VS1.0Vp-p 同軸ケーブル直取付		

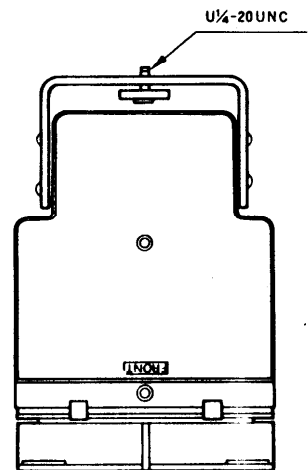
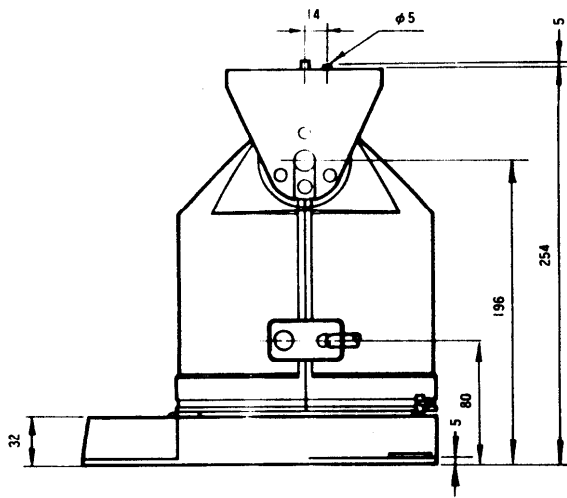
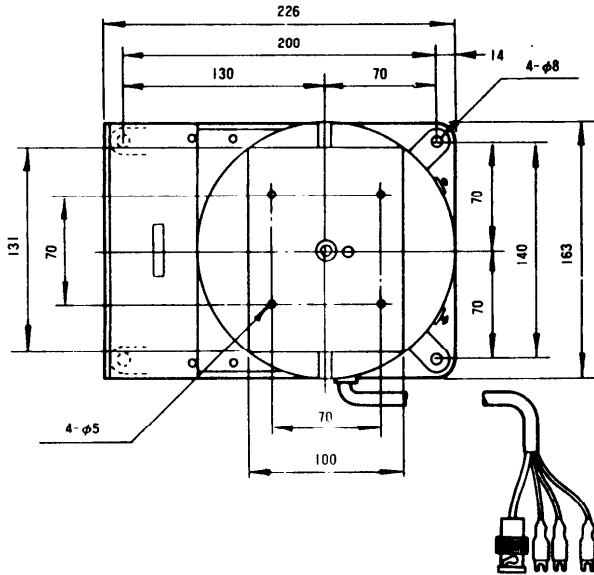
■ 付属品

- | | |
|--------------------------------|--|
| カメラハウジング取付用六角ボルト (M4×8)..... 6 | ズームレンズ用 4P コネクター(ハーシュマン Mas4100) ... 1 |
| 平ワッシャー (M4 用)..... 6 | 取扱説明書..... 1 |
| スプリングワッシャー (M4 用)..... 6 | 保証書..... 1 |

■ ブロックダイヤグラム



■ 外觀寸法図



〈通常使用は天井付け、すえ置きも可〉

単位	mm
縮尺	1/5