

屋内水平垂直回転台 WV-7230D

■概要

総重量8kgまでのテレビカメラ、ズームレンズおよび屋内防塵形カメラハウジングを取付けて水平に340度、垂直に±45度回転する屋内用の回転台で、外から簡単に10～340度の範囲で回転角度を調整することができます。リモートコントロールユニットは直接制御用にWV-7330、リレー制御用にはWV-7430とリレーボックスWV-7435を使用します。(天井付けまたは、すえ置で使用可)

■定格

使用場所：屋内

適用機種：テレビカメラ：WV-1414, 1504, 1554, CD24, CD134, BD404, BL204, CL704(AC24V用)

レンズ：10倍電動ズームレンズまで

カメラハウジング：WV-7110, 7120D, 7130D

回転台取付台：WV-7030

リモートコントロール：WV-7330(直接制御用)

ユニット WV-7430(リレー制御用)
WV-7490B(6台リレー制御用)

リレーボックス：WV-7435

電源入力 AC24V 50/60Hz

リモートコントロールユニット(WV-7330)

またはリレーボックス(WV-7435)より供給

電源出力：AC24V 50/60Hzテレビカメラ用
(スピードタイプ端子)

DC±6Vズームレンズ用

(4Pコネクタハーシュマンタイプ)

消費電力：最大約22W(回転台のみ)

映像入力：VS1.0Vp-pテレビカメラより
(BNC接栓)

映像出力：VS1.0Vp-p同軸ケーブル直取付

外部同期入力：同軸ケーブル直取付

外部同期出力：BNC接栓

使用モーター：インダクションモーター×2

水平回転速度：50Hz地域：約5.8°/秒

60Hz地域：約7°/秒

垂直回転速度：50Hz地域：約3.3°/秒

60Hz地域：約4°/秒

水平回転角度：10°～340°(工場出荷時90°)

垂直回転角度：±45°(工場出荷時 上：45°、下：45°)

積載重量：8kg以下

周囲温度：-10℃～+50℃

寸法：163(幅)×252(高さ)×226(奥行)mm

重量：約6.5kg

仕上げ：ケース：ABS樹脂 マンセル5Y9/1近似色

カメラ取付部：SPCCメラミン焼付塗装

端子カバー：マンセル10YR1/6近似色

本体取付部：アルミダイカスト メラミン焼付塗装

マンセル10YR1/6近似色

■付属品

カメラハウジング取付用六角ボルト(M4×16)..... 6

平ワッシャー(M4用)..... 6

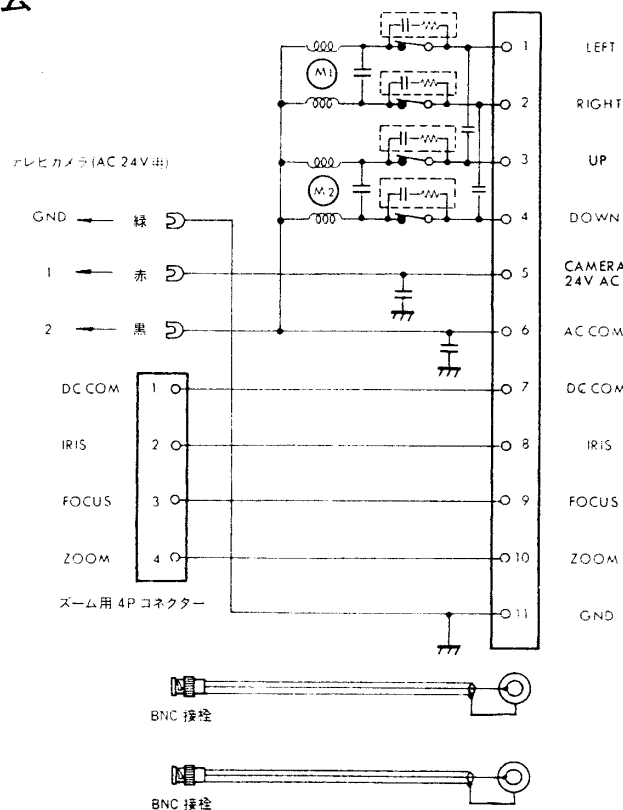
スプリングワッシャー(M4用)..... 6

ズームレンズ用4Pコネクタ(ハーシュマンMas4100)..... 1

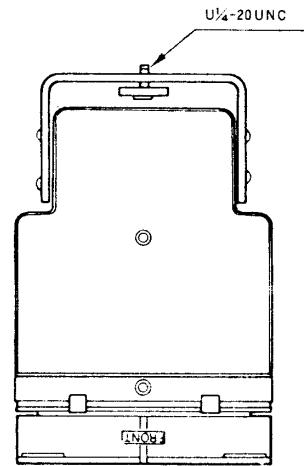
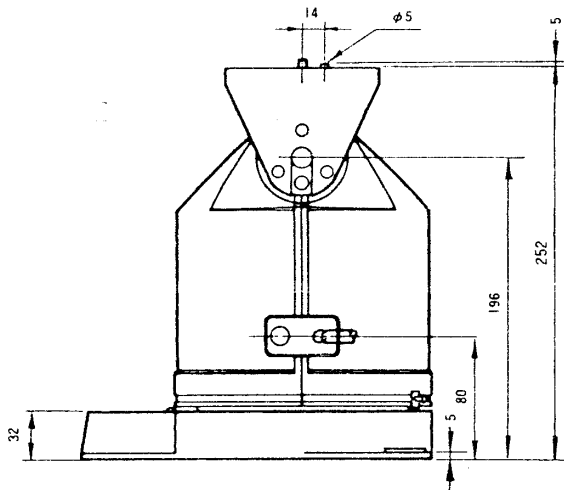
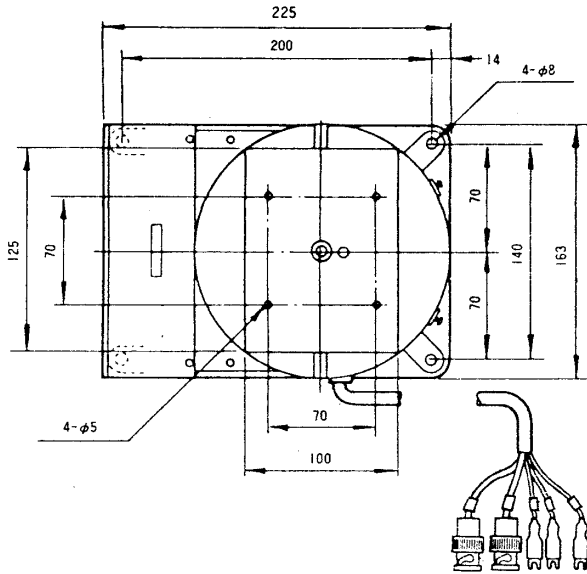
取扱説明書..... 1

保証書..... 1

■ブロックダイアグラム



■ 外觀寸法図



〈通常使用は天井付け、すえ置きも可〉

単位	mm
縮尺	1/5