

屋外水平垂直回転台 WV-7255

■概要

- 上10度、下60度、水平340度回転できる、据え付け型の屋外用小型回転台です。
- 総重量8kgまでの屋外用カメラハウジングを取り付けることができます。
- システム200またはシステム300に接続すれば、オートパン(自動水平回転)ができます。
- リモートコントロールユニット(WV-7360)で、この回転台を直接制御することもできます。ただし、オートパンはできません。
- リレーボックス(WV-7465)とリモートコントロールユニット(WV-7460またはWV-7490B)を組み合わせ使用すれば、この回転台をリレー制御できます。ただし、オートパンはできません。また、自動絞りレンズ回路を内蔵していないレンズを制御することもできます。

■定格

使用場所：屋外

適用機種：Panasonic 業務用AVシステム総合
カタログをお読み願います。

電源入力：AC 24 V 50/60 Hz
リモートコントロールユニット(WV-7360)または、リレーボックス(WV-7465)、屋外レシーバー(WV-RC150)より供給

電源出力(直出し)

テレビカメラ
カメラハウジング用：AC 24 V 50/60 Hz

ズームレンズ用：DC±6 V 0.2 A

消費電力：最大12.5 W(回転台のみ)

映像入力：VS 1.0 V [p-p] 同軸ケーブル直出し

映像出力：VS 1.0 V [p-p] 同軸ケーブル直取り付け

外部同期入力：同軸ケーブル直出し

外部同期出力：同軸ケーブル直取り付け

使用モーター：インダクションモーター2個

水平回転速度

50 Hz 地域：約6°/秒

60 Hz 地域：約7.2°/秒

垂直回転速度

50 Hz 地域：約3°/秒

60 Hz 地域：約3.6°/秒

水平回転角度：左右約170°(工場出荷時左右90°)

垂直回転角度

上：0°(水平)～10°(工場出荷時10°)

下：0°(水平)～60°(工場出荷時60°)

積載質量(積載重量)：中心から前方向15mmの位置で8 kg以下

周囲温度：-20℃～+60℃

寸法：182(幅)×209(高さ)×244(奥行)mm

質量(重量)：約8.5 kg

仕上げ

本体：アルミダイカスト オフホワイト焼き付け塗装

チルト端点カバー：ステンレス板 オフホワイト焼き付け塗装

ハウジング取り付け部：アルミダイカスト オフホワイト焼き付け塗装

■付属品

カメラハウジング取付ボルト (M8×18) ……………2

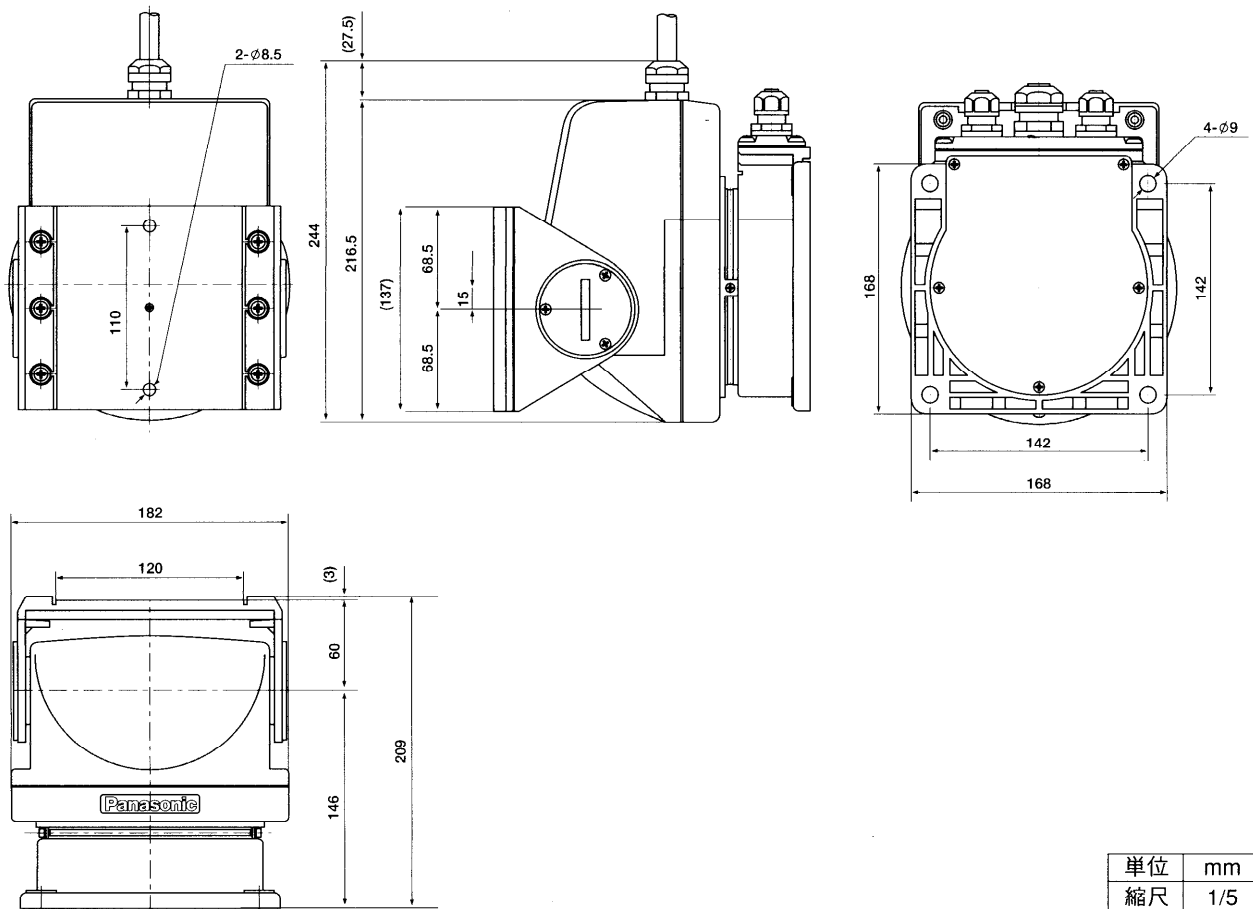
平ワッシャー (M8用) ……………2

スプリングワッシャー (M8用) ……………2

取扱説明書 ……………1

保証書 ……………1

■ 外観寸法図



単位	mm
縮尺	1/5

■ ブロックダイアグラム

