

# 屋外水平垂直回転台 WV-7260

## ■ 機器概要

総重量 20 kg までのテレビカメラ、ズームレンズ、防雨形カメラハウジングを取付けて水平に 340度、垂直に上：15度、下：60度回転する屋外用の回転台で、外から簡単に水平 10~340度、垂直 0~15度(上)、0~60度(下)の範囲で回転角度を調整することができます。(すえ置きでのみ使用可)

リモートコントロールユニットは直接制御用に WV 7360、リレー制御用には WV 7460 とリレーボックス WV-7435 を使用します。

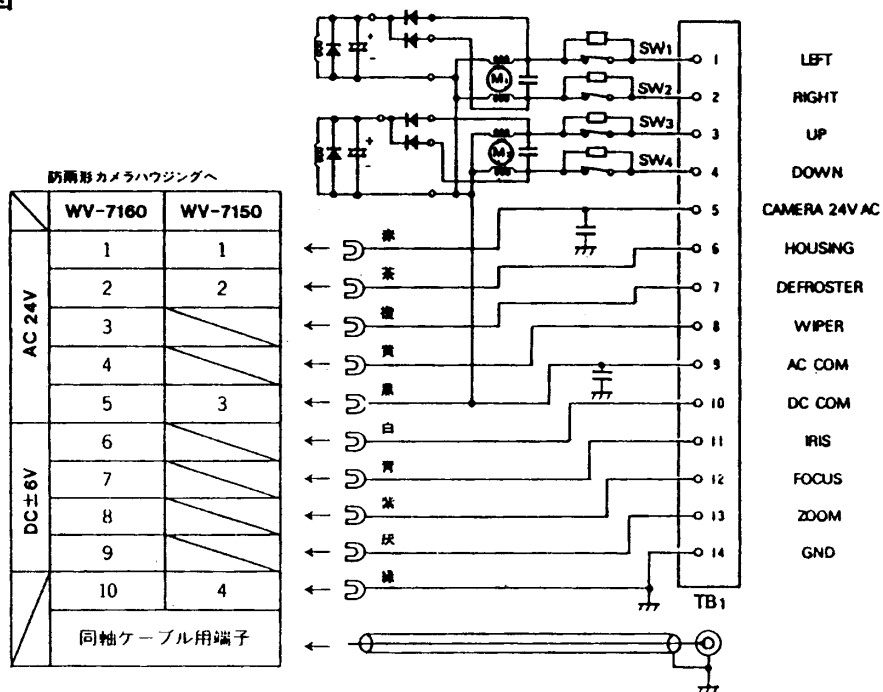
## ■ 機器定格

使用場所	屋外	使用モーター	インダクションモーター 2個
適用機種	テレビカメラ：WV-1404,WV-1504, WV-1554 (AC 24V 用)	水平回転速度	50Hz 地域：約 6.7秒 60Hz 地域：約 7.27秒
	防雨形カメラハウジング：WV-7150B,WV-7160B	垂直回転速度	50Hz 地域：約 3.7秒 60Hz 地域：約 3.67秒
	リモートコントロールユニット(直接制御用)：WV-7360	水平回転角度	10°~340°(工場出荷時 90°)
	リモートコントロールユニット(リレー制御用)：WV-7460	垂直回転角度	上：0°~15°、下：0°~60° (工場出荷時 上：15°、下：60°)
電源入力	リモートコントロールユニット(WV 7360)または リレーボックス(WV 7460)より	積載重量	20kg 以下
	AC 24V 50/60Hz 供給	周囲温度	-20°C ~ +50°C
		寸法	208(幅)×295(高さ)×276(奥行) mm
映像入力	VS 1.0Vp-p 同軸ケーブル直出し	重量	約 13kg
電源出力	AC 24V 50/60Hz	仕 上	本 体：アルミ鋳物 メラミン焼付塗装 マンセル 5Y9/1 近似色 カメラ取付部、本体取付部： マンセル 5Y5/1 近似色 カバー：SPCC メラミン焼付塗装 マンセル 5Y5/1 近似色
	テレビカメラ、カメラハウジング用(直出し) DC±6V 0.1A ズームレンズ用(直出し)		
映像出力	VS 1.0Vp-p 同軸ケーブル直取付		
消費電力	最大 50W		

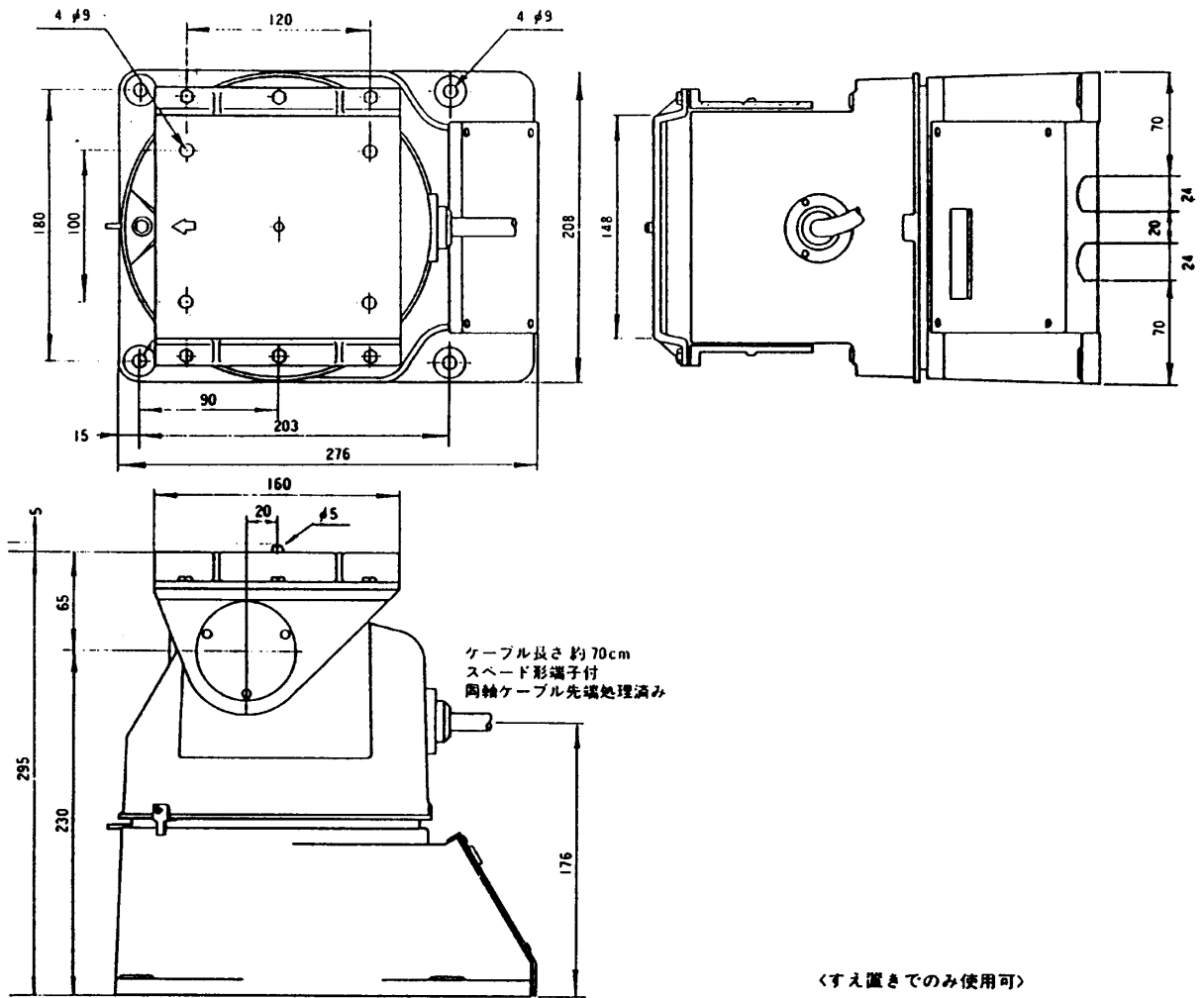
## ■ 付属品

カメラハウジング取付ボルト(M8×20) .....	6	取扱兼工事説明書 .....	1
平ワッシャー(M8用) .....	6	保証書 .....	1
スプリングワッシャー(M8用) .....	6		

## ■ 回路図



■ 外観寸法図



単位	mm
縮尺	1/5