

# 屋外水平垂直回転台 WV-7270

## ■機器概要

総重量 50 kg までのテレビカメラ、ズームレンズ、防雨形カメラハウジングを取付けて水平に 340 度、垂直に上：15 度、下：60 度回転する屋外用の回転台です。

リモートコントロールユニットは直接制御用に WV-7370、リレー制御用には WV-7460 とリレーボックス WV-7475 を使用します。

## ■機器定格

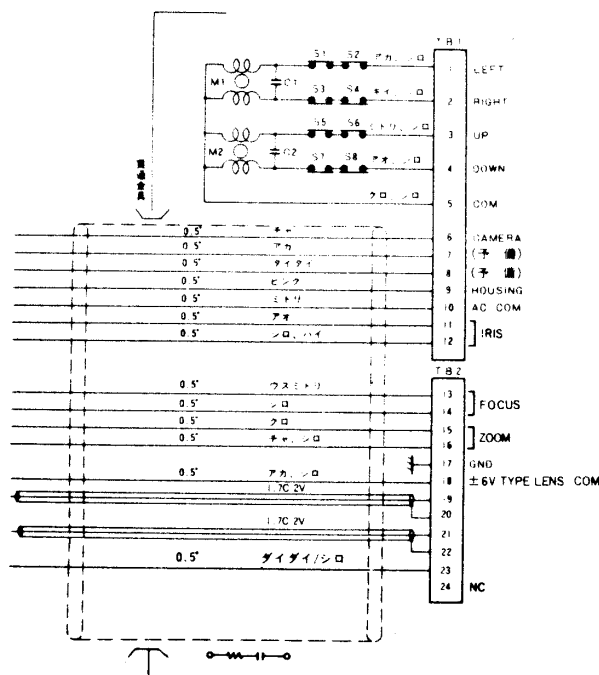
使用場所	屋外	垂直回転速度	50 Hz 地域：約 2.5°/秒 60 Hz 地域：約 3°/秒
適用機種	テレビカメラ：WV-1800, 1850, 1900	水平回転速度	10°~340° (範囲内調整可能)
	防雨形カメラハウジング：WV-7170	垂直回転角度	上：0°~15°、下：0°~60° (範囲内調整可能)
	リモートコントロールユニット (直接制御用)：WV-7370	積載重量	50 kg 以下
	リモートコントロールユニット (リレー制御用)：WV-7460	周囲温度	-20°C ~ +50°C
	リレーボックス：WV-7475	寸法	310(幅)×430(高さ)×360(奥行) mm
電源	AC 100V 50/60Hz	重量	約 37 kg
消費電力	約 120W	仕上り	本体：メラミン焼付塗装 5Y9/1
使用モーター	レバーシプルモーター 2個		固定台：メラミン焼付塗装 5Y5/1
水平回転速度	50 Hz 地域：約 2.7°/秒 60 Hz 地域：約 3.2°/秒		カメラ台：メラミン焼付塗装 5Y5/1

## ■付属品

回転台取付ボルト、平ワッシャ、スプリングワッシャ、ナット (回転台に取り付けてあります).....各 4

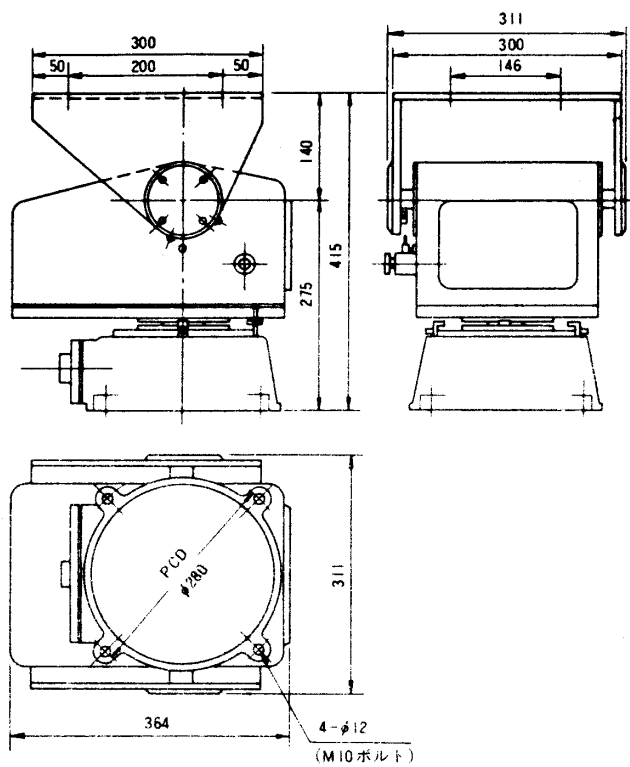
取扱兼工事説明書..... 1  
保証書..... 1

## ■ブロックダイヤグラム



単位	mm
縮尺	1/20

■ 外観寸法図



単位	mm
縮尺	1/10