

# リモートコントロールユニット (屋内水平回転台直接制御用)

# WV-7320

## ■ 機器概要

屋内水平回転台用のリモートコントロールユニットで、自動または手動で回転台の操作ができます。

## ■ 機器定格

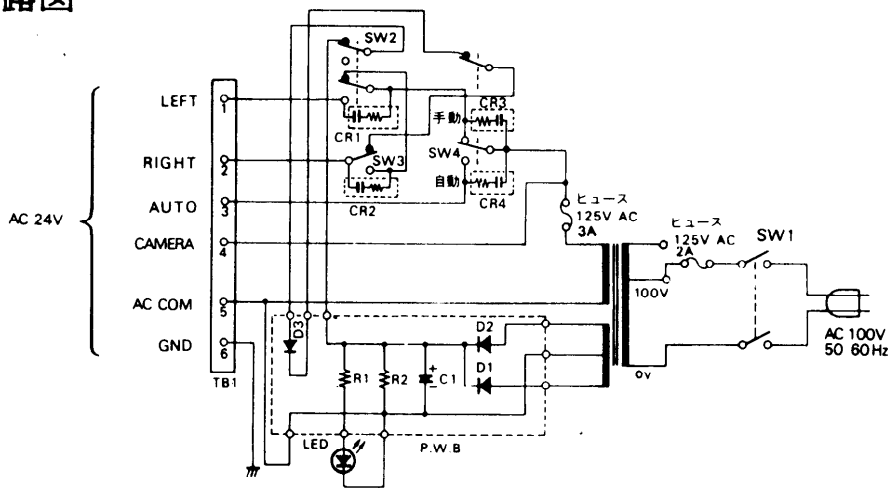
使用場所	屋内	周囲温度	-10°C ~ +50°C
適用機種	屋内水平回転台: WV-7220B	寸法	210(幅)×95(高さ)×161(奥行) mm (ゴム足高さ 7mm 含む)
電源	AC 100V 50/60Hz	重量	約 2.5kg
消費電力	最大 31W (回転台およびテレビカメラ)	仕上	前面パネル: アルミヘアライン アルマイト処理 カラー: SPCC レジコート塗装 マンセル 10GY4.5/0.5 前面: SPCC 亜鉛メッキクロメート処理
電源出力	テレビカメラ・回転台用: AC 24V 50/60 Hz (端子盤) 1.2A		
コントロール	テレビカメラ・回転台: ON/OFF 回転台: AUTO/MANUAL RIGHT/LEFT (MANUAL 時)		

## ■ 付属品

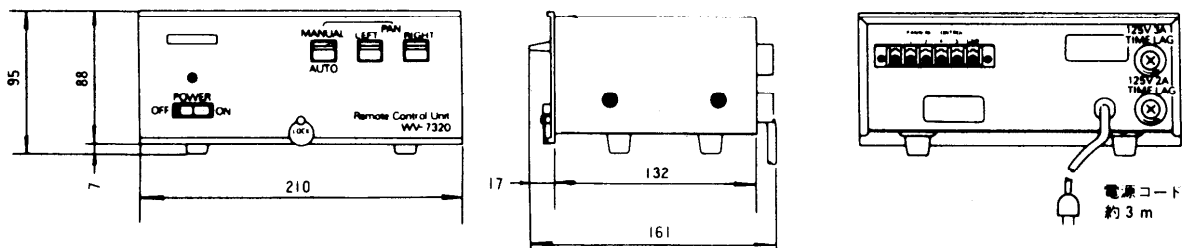
保証書..... 1

ヒューズ (2A 用, 3A 用) ..... 各 1

## ■ 回路図



## ■ 外観寸法図



単位	mm
縮尺	1/5