

リモートコントロールユニット (屋内水平垂直回転台直接制御用) WV-7330

■ 機器概要

屋内水平垂直回転台を直接制御するときのリモートコントロールユニットで、回転台・テレビカメラ・電動ズームレンズの操作ができます。

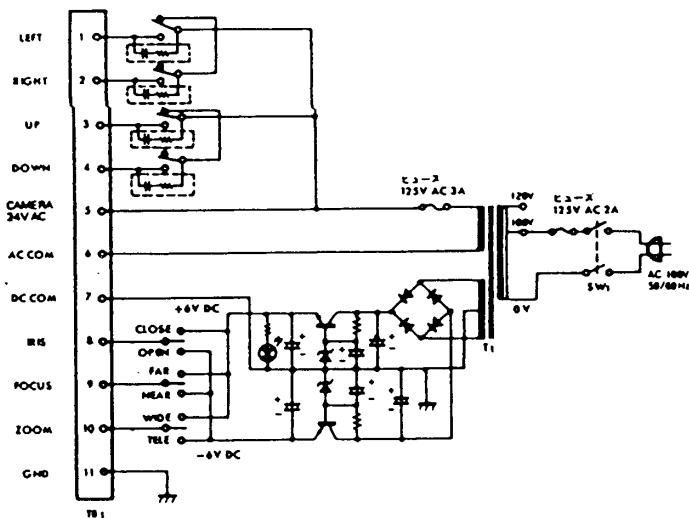
■ 機器定格

使用場所	屋内	周囲温度	-10°C ~ +50°C
適用機種	屋内水平垂直回転台: WV-7230B	寸法	210(幅)×95(高さ)×179(奥行) mm (ゴム足高さ 7mm 含む)
電源	AC 100V 50/60Hz	重量	約 2.6 kg
消費電力	最大 48 W (回転台・テレビカメラ・電動ズームレンズ)	仕上	前面パネル: アルミヘアライン アルマイト処理 カバー: SPCC レザートーン塗装 マンセル 10GY4.5/0.5 背面: SPCC 亜鉛メッキクロメート処理
電源出力	AC 24V 1.8 A 50/60 Hz: テレビカメラ・回転台用 DC ±6V 0.1 A: 電動ズームレンズ用 (端子盤)		
コントロール	テレビカメラ・回転台用: ON/OFF 回転台: LEFT/RIGHT/UP/DOWN 電動ズームレンズ: IRIS/FOCUS/ZOOM		

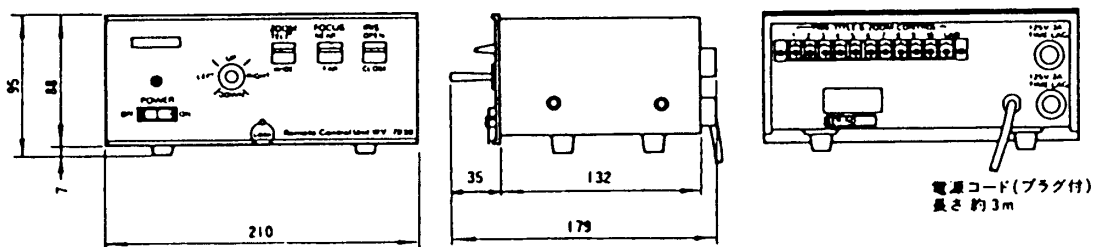
■ 付属品

ヒューズ (2A, 3A) 各 1 保証書 1

■ 回路図



■ 外観寸法図



単位	mm
縮尺	1/5