

リモートコントロールユニット (屋外水平垂直回転台直接制御用) WV-7360

■ 機器概要

屋外水平垂直回転台を直接制御するときのリモートコントロールユニットで、回転台・テレビカメラ・電動ズームレンズ・ワイパー・デフロスターの操作ができます。

■ 機器定格

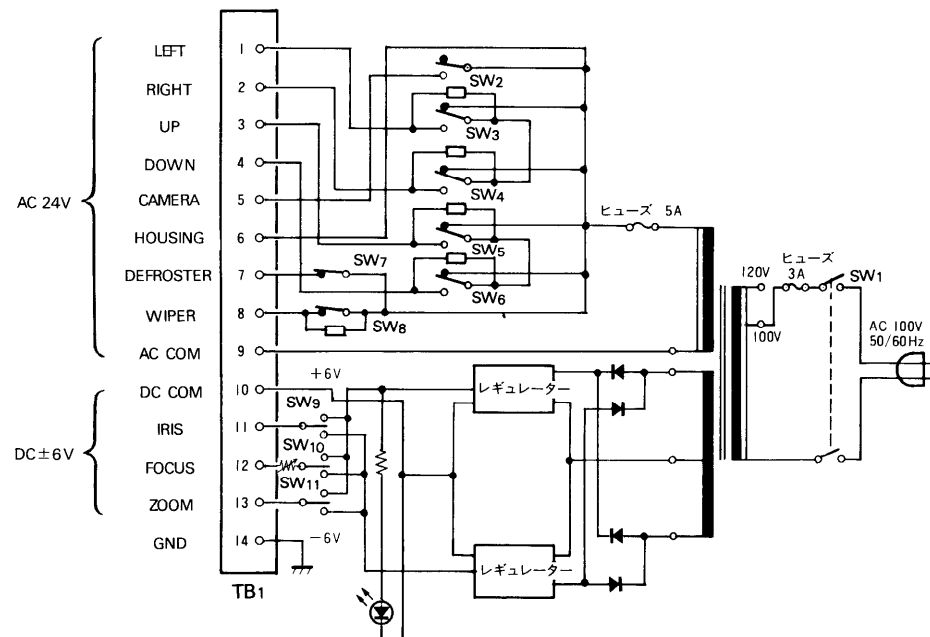
使用場所	屋内	周囲温度	-10°C ~ +50°C
適用機種	屋外水平垂直回転台	寸法	210(幅)×95(高さ)×179(奥行) mm (ゴム足高さ 7mm 含む)
電源	AC 100V 50/60Hz	重量	約 3.6kg
消費電力	最大 135W (回転台, テレビカメラ, 電動ズームレンズ, カメラハウジング, ワイパー)	仕上	前面パネル: アルミヘアライン アルマイト処理 カバー: SPCC レザートーン塗装 マンセル 10G4.5/1.5 背面: SPCC 亜鉛メッキクロメート処理
電源出力	AC 24V 4.2A 50/60Hz : テレビカメラ, 回転台, カメラハウジング, ワイパー用 DC ±6V 0.1A : 電動ズームレンズ用		
コントロール	テレビカメラ, 回転台 } : ON/OFF ワイパー, デフロスター } 回転台 : LEFT/RIGHT/UP/DOWN 電動ズームレンズ : IRIS/FOCUS/ZOOM		

■ 付属品

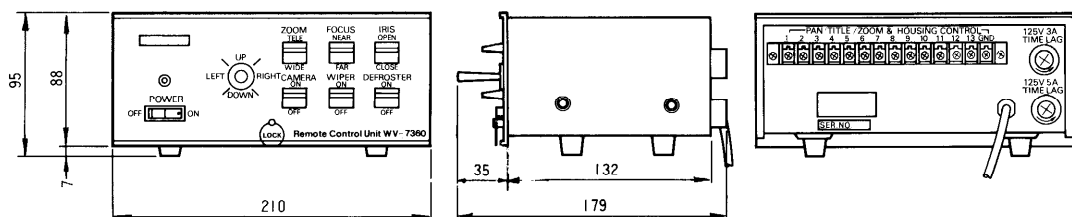
ヒューズ (3A, 5A).....各 1

保証書..... 1

■ ブロックダイアグラム



■ 外観寸法図



単位	mm
縮尺	1/5