

# リモートコントロールユニット (屋外水平垂直回転台直接制御用)

# WV-7370

## ■機器概要

屋外水平垂直回転台を直接制御するときのリモートコントロールユニットで、回転台、テレビカメラ、電動ズームレンズの操作ができます。

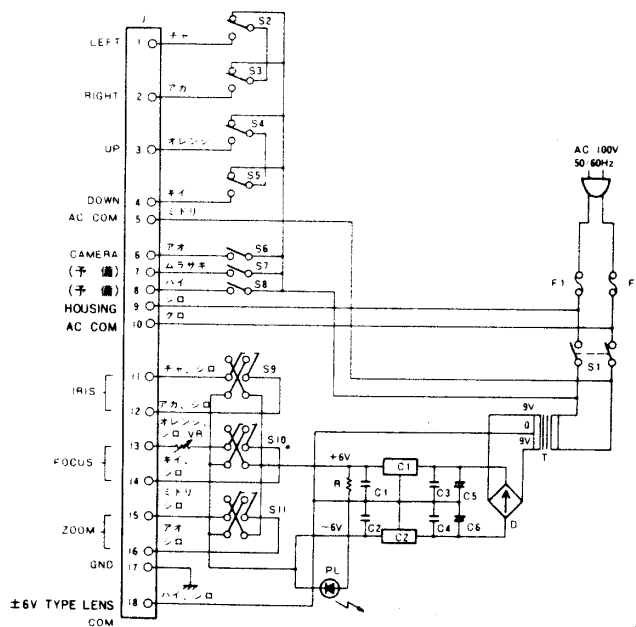
## ■機器定格

使用場所	屋内	周囲温度	-10°C ~ +50°C
適用機種	屋外水平垂直回転台: WV-7270	寸法	420(幅)×93(高さ)×130(奥行) mm
電源	AC 100V 50/60Hz	重量	約 3kg
消費電力	約 298W		
制御出力	テレビカメラ、ワイパー } : ON/OFF デフロスター 回転台: LEFT/RIGHT/UP/DOWN 電動ズームレンズ: WIDE/TELE/FAR/ NEAR/OPEN/CLOSE	仕上げ	前面パネル: アルミヘアーライン アルマイト処理 カバー: SPCC レザートーン塗装 背面: SPCC 垂鉛メッキクロメート処理

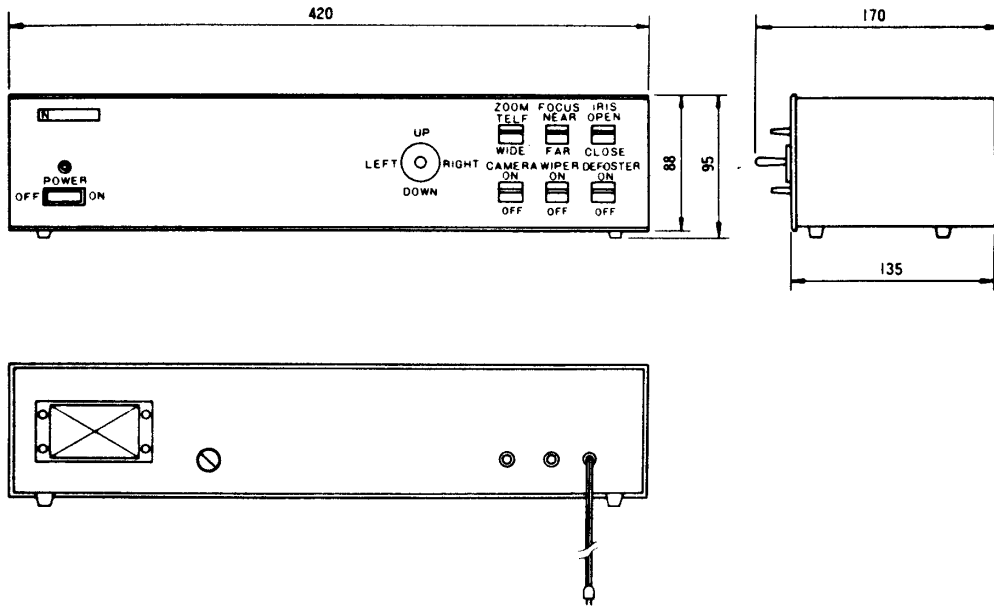
## ■付属品

- ヒューズ (5 A) ..... 1
- 18Pフラグ・ジョンソン450型 ..... 1
- 取扱兼工事説明書 ..... 1
- 保証書 ..... 1

## ■ブロックダイアグラム



■外觀寸法図



單位	mm
縮尺	1/5