

V・P多重形テルック 専用モニターテレビ

WV-74

■機器概要

本機はテルック専用9形ビデオ受像機です。専用テレビカメラを3台まで接続できます。各テレビカメラの映像を手動で切替えることも、自動(1秒~60秒)で切替えることもできます。テレビカメラとモニターテレビ間のケーブルは同軸ケーブル(5C-2V)1本で、最大延長距離は500mです。外部のインターホンやセンサーからの短絡信号により画面を切替えることができ、そのときにアラーム信号を出せます。センサー入力後60秒で自動切換に自動復帰する回路が内蔵されています。映像出力がありますので、他のモニターテレビへの接続が可能です。接続されていないカメラをスキップ(飛びこし)するオートスキップ回路を内蔵しています。

■機器定格

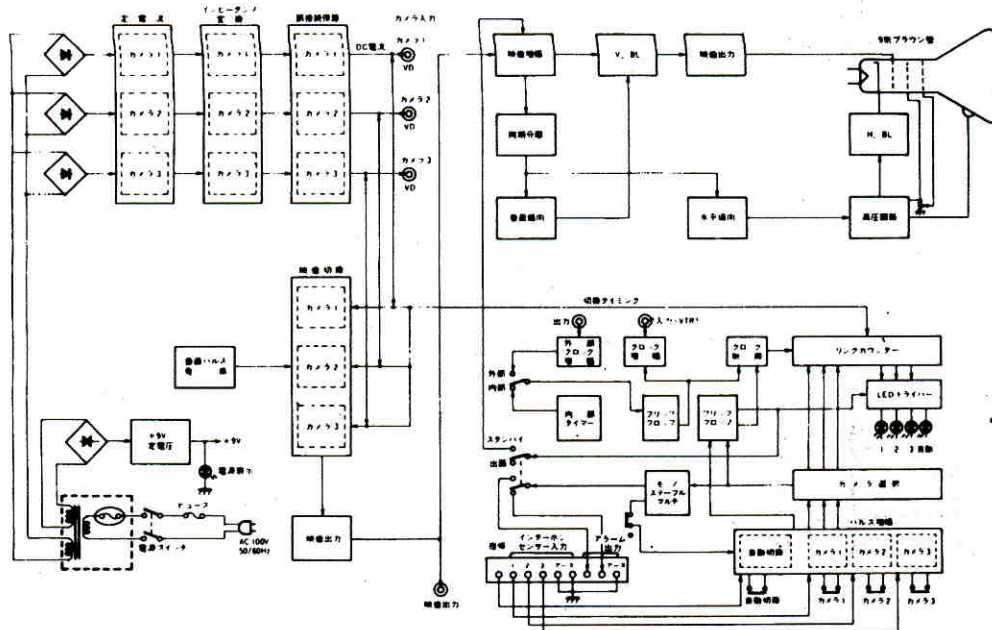
電源	AC 100V 50/60Hz	インターホン/センサー入力	各カメラに付1回路(注2)
消費電力	約60W(カメラ3台使用時)	アラーム出力	出画またはスタンバイ時:1回路(注3) スタンバイ時:1回路
使用ブラウン管	90°偏向 9形 230BLB4	アラーム時間	約1~30秒(調整可能)
映像入力	VS1.0Vp-p/75Ω BNC接栓(注1)	カメラ延長距離	最大200m(3C-2V), 500m(5C-2V)
映像出力	VS1.0Vp-p/75Ω BNC接栓	周囲温度	-10°C~+50°C
カメラ電源供給方式	定電流重畳伝送方式	寸法	296(幅)×211(高さ)×239(奥行)mm (ただし、ゴム足9mmを含む)
カメラ入力台数	最大3台	重量	約7.6kg
映像切換	自動切換または手動切換	仕 上	上、下ケース:シルバーメタリック塗装 側板:樹脂黒色 エスカッション:シルバーメタリック塗装 (外側)、黒色塗装(内側)
自動切換時間	約1~60秒(調整可能)		
スキップ機能	自動スキップ(カメラのDC送りを検出)		
スタンバイ機能	映像スタンバイスイッチによる		
自動復帰機能	センサー入力後約60秒で自動切換に復帰		
解像度	500本以上(水平、中心部にて)		
偏向直線性	水平:10%以下、垂直:10%以下		
水平走査周波数	15.75kHz		
垂直走査周波数	60Hz		

- 注意 1. 専用カメラ(WV-80,85)以外を接続しても動作しません。
2. アース端子とのメイク接点により動作します。(耐電圧 DC12V)
3. スタンバイ:画面を消しておくこと。

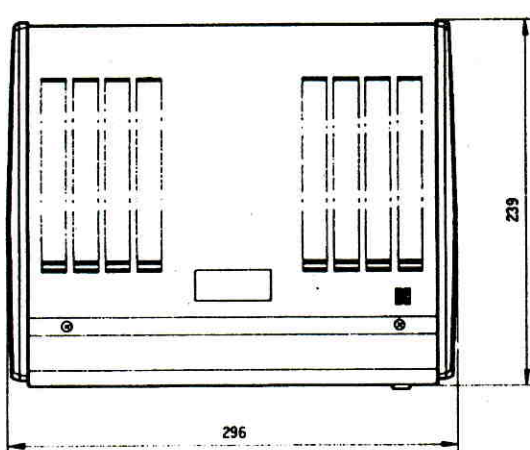
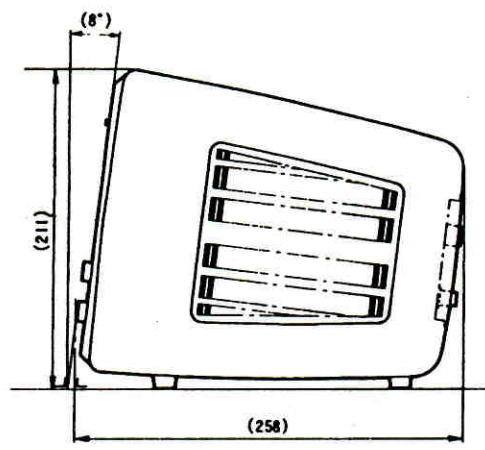
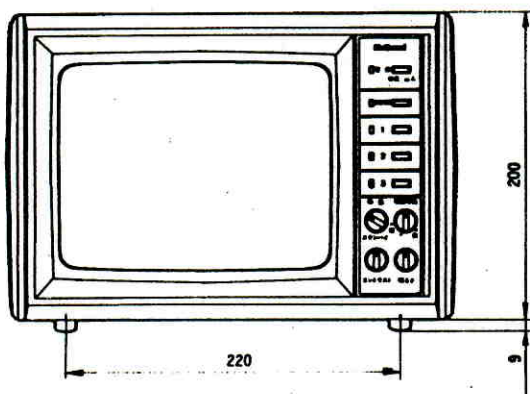
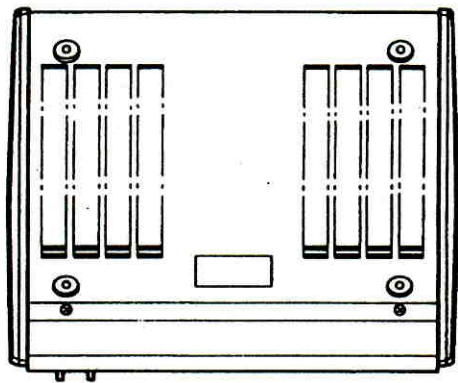
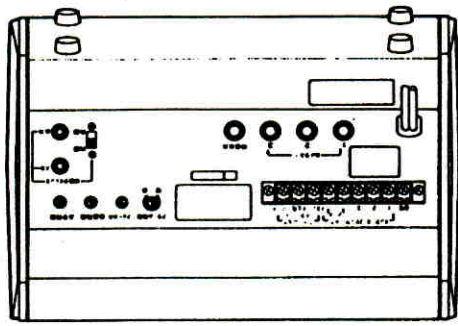
■付属品

取扱説明書..... 1 保証書..... 1

■ブロックダイアグラム



■外觀寸法図



單位	mm
縮尺	1/3