

リレーボックス(屋内水平垂直回転台リレー制御用) WV-7435

■ 機器概要

屋内水平垂直回転台をリレー制御するときおよびニュービコンテレビカメラ用電動ズームレンズを使うときのリレーボックスで、リモートコントロールユニット(WV-7430またはWV-7490B)が一台必要です。回転台の近くに設置して使用します。

■ 機器定格

使用場所	屋内	制御	回転台	AC 24V 1.2A 50/60Hz LEFT/RIGHT/UP/DOWN	各1回路
適用機種	屋内水平垂直回転台: WV-7230B リモートコントロールユニット: WV-7430 6局リモートコントロールユニット: WV-7490B	出力	テレビカメラ	AC 24V 0.6A 50/60Hz	1回路
電源	AC 100V 50/60Hz	出力	電動ズームレンズ	DC ±6V 0.1A ZOOM/ FOCUS IRIS各1回路 (DC+6V WIDE/FAR/CLOSE) (DC-6V TELE/NEAR/OPEN)	
消費電力	最大 53W (回転台・テレビカメラ・電動ズームレンズ)	出力	タリ	1回路	
制御	回転台 LEFT/RIGHT/UP/DOWN メイク接点各1回路 テレビカメラ ON/OFF メイク接点 1回路	周囲温度	-10°C ~ +50°C		
入力	電動ズーム WIDE/TELE/FAR/NEAR/OPEN/CLOSE レンズ メイク接点各1回路	寸法	220(幅)×310(高さ)×75(奥行) mm		
映像入力	VS 1.0Vp-p (コンポジット信号) 同軸ケーブル直取付 1回路	重量	約 4kg		
映像出力	VS 1.0Vp-p (コンポジット信号) 同軸ケーブル直取付 1回路	仕上	本体: SPCC メラミン焼付塗装 マンセル 5Y5/1 近似色 カバー: SPCC メラミン焼付塗装 マンセル 5Y9/1 近似色		

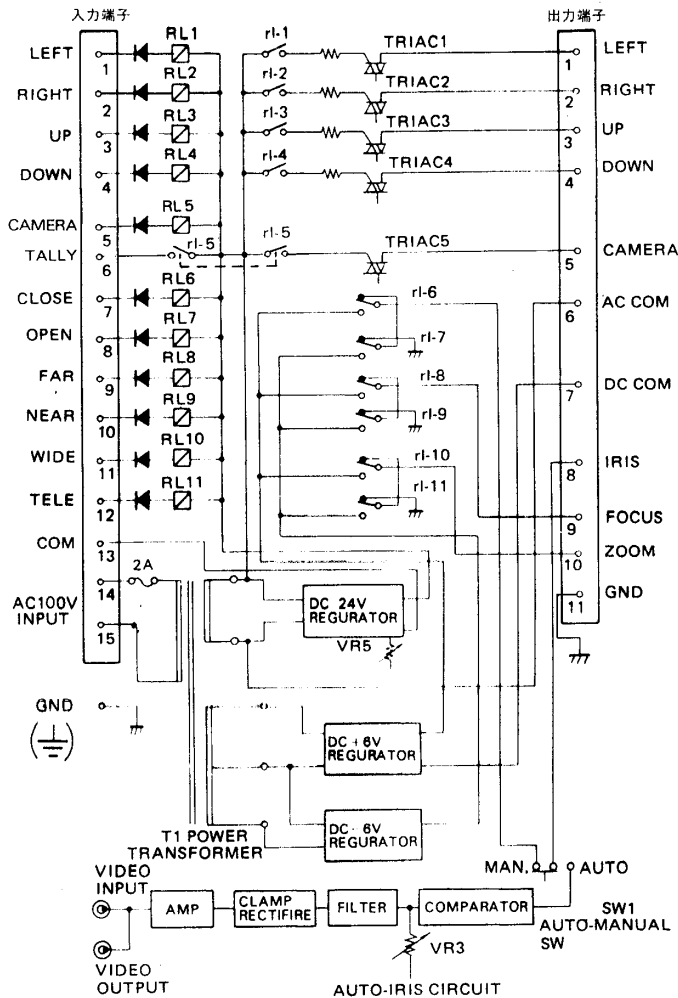
■ 付属品

ヒューズ (2A) 1
ゴムブッシング 3
取扱兼工事説明書 1
保証書 1

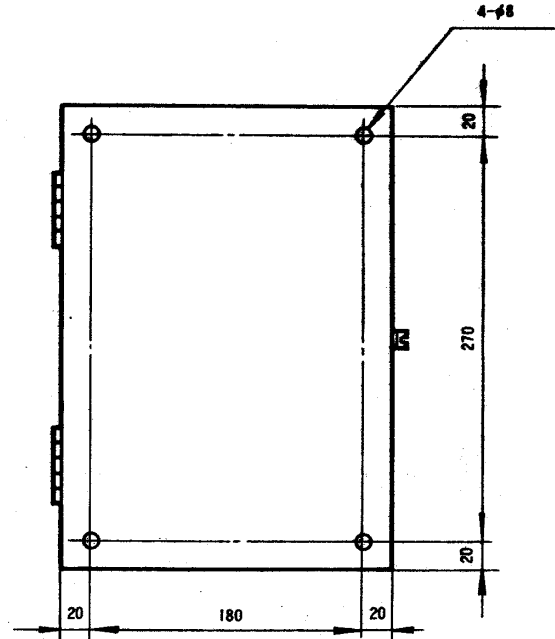
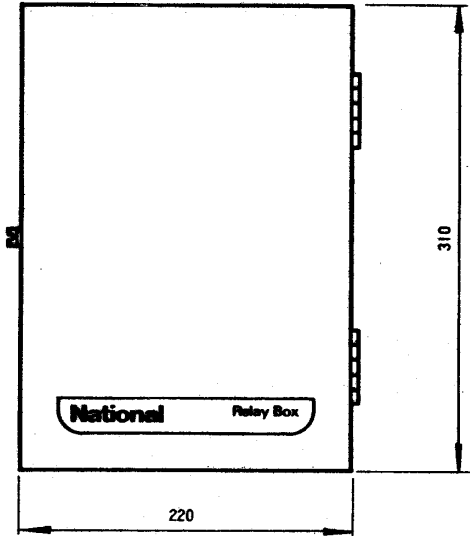
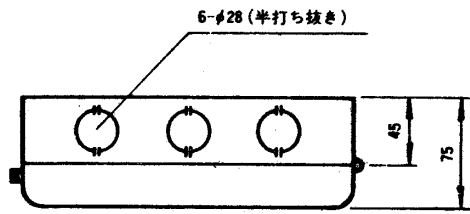
■ ブロックダイアグラム

リモートコントロールユニット
WV-7430 または
WV-7490B へ

屋内水平垂直回転台
WV-7230B へ



■ 外觀寸法図



(背面図)

単位	mm
縮尺	1/5