

リレーボックス(屋外水平垂直回転台リレー制御用)

WV-7475

■ 機器概要

屋外水平垂直回転台をリレー制御するときおよび自動絞り形電動ズームレンズを使うときのリレーボックスで、リモートコントロールユニット(WV-7460)が一台必要です。回転台の近くに設置して使用します。

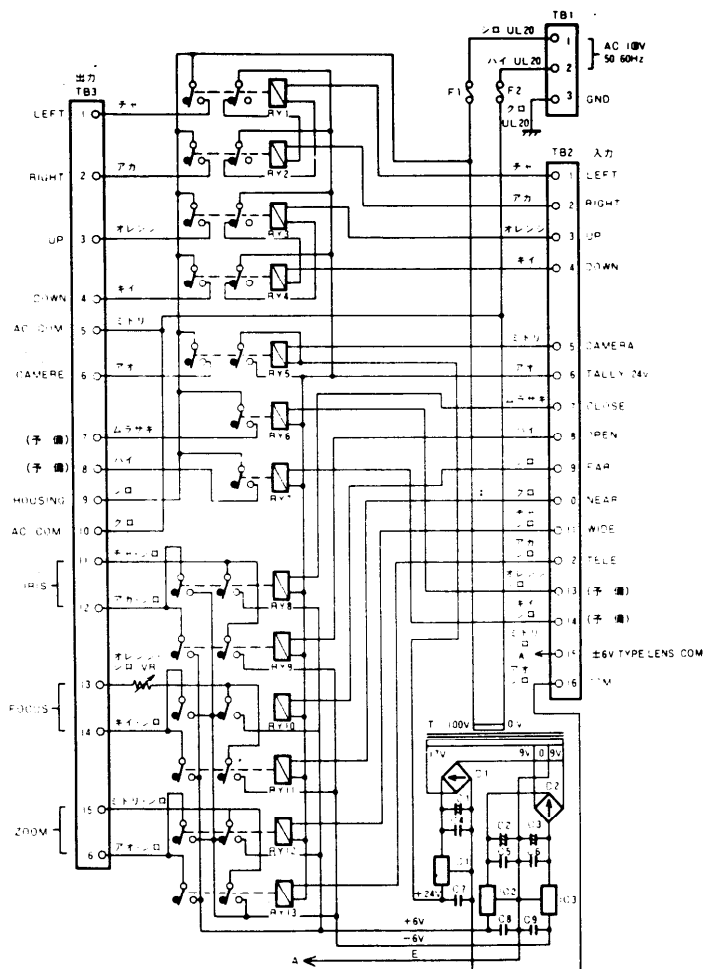
■ 機器定格

使用場所	屋外	制御	回転台	AC 100V 1.2A 50/60Hz LEFT/RIGHT/UP/DOWN 各1回路	
適用機種	屋外水平垂直回転台：WV-7270	出力	テレビカメラ	AC 100V 0.6A 50/60Hz 1回路	
	防雨形カメラハウジング：WV-7170		電動ズーム	DC ±6V 0.1A ZOOM/FOCUS/IRIS 各1回路	
	リモートコントロールユニット： WV-7460/7490B	力	レンズ	DC12V ZOOM/FOCUS/IRIS	
電源	AC 100V 50/60Hz	周囲温度	-20°C ~ +50°C		
消費電力	最大323W(回転台、テレビカメラ、電動ズームレンズ、カメラハウジング)	寸法	220(幅)×440(高さ)×97.5(奥行)mm		
		重量	約6.6kg		
制御入力	回転台	仕	上	カバー：SPCCメラミン焼付塗装 マンセル 5Y9/1近似色 本体：SPCCメラミン焼付塗装 マンセル 5Y5/1近似色	
	テレビカメラ				ON/OFF メイク接点 1回路
	電動ズーム				WIDE/TELE/FAR/NEAR/OPEN/CLOSE メイク接点 各1回路

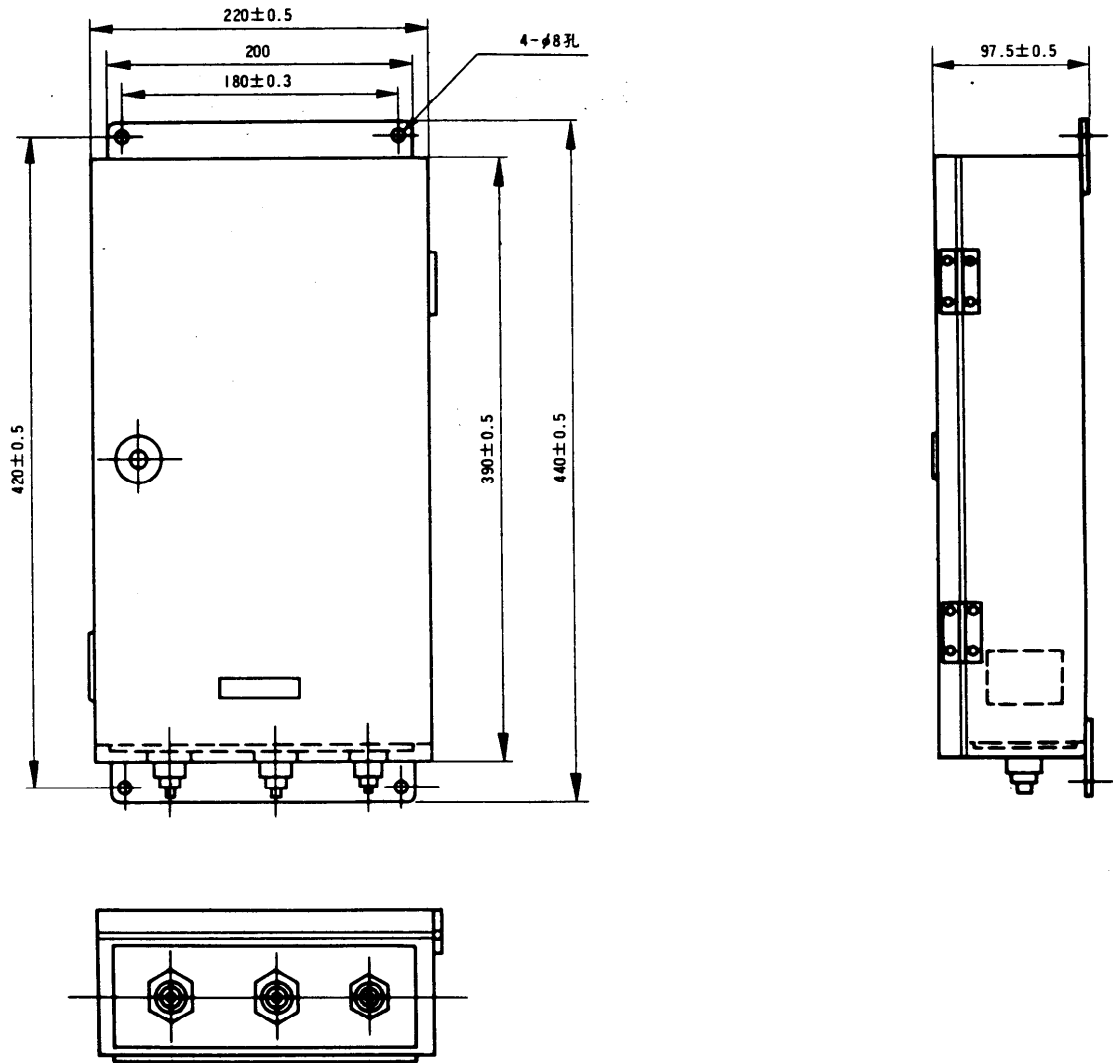
■ 付属品

- キー..... 1
- キース..... 1
- 取扱兼工事説明書..... 1
- 保証書..... 1

■ ブロックダイヤグラム



■外觀寸法図



単位	mm
縮尺	1/5