

6局リモートコントロールユニット(水平垂直回転台リレー制御用) WV-7490B

■ 機器概要

6台までの屋内水平垂直回転台または屋外水平垂直回転台をリレー制御するときのリモートコントロールユニットで、回転台・テレビカメラ・電動ズームレンズ・カメラハウジング・ワイパー・デフロスターなどの制御ができます。屋内水平垂直回転台リレー制御用のリレーボックス(WV-7435)または屋外水平垂直回転台リレー制御用のリレーボックス(WV-7465)が制御するテレビカメラの数だけ必要です。

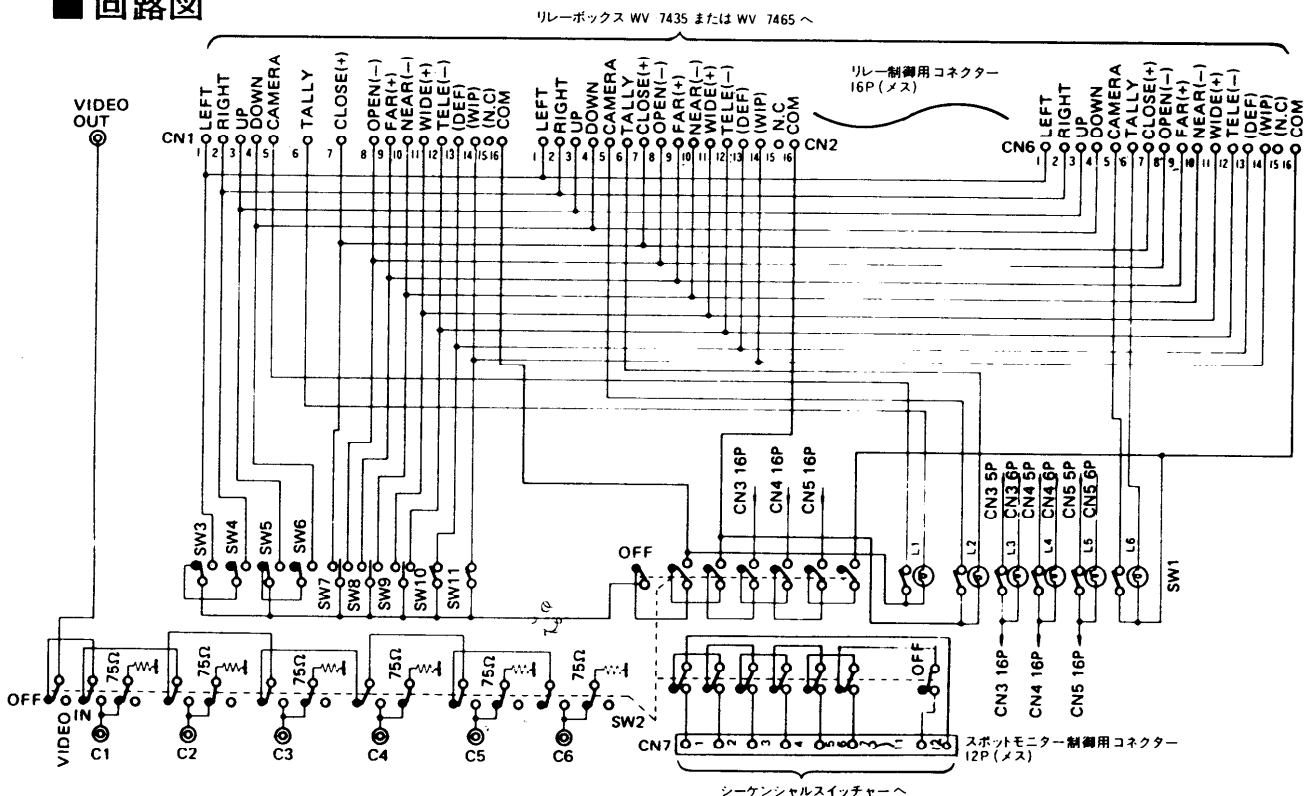
■ 機器定格

使用場所	屋内	映像入力	6回路 (BNC 接栓) 選択チャンネル以外はすべて 75Ω で終端
適用機種	屋内水平垂直回転台: WV-7230B	映像出力	1回路 (BNC 接栓)
	屋外水平垂直回転台: WV-7260	周囲温度	-10°C ~ +50°C
	防雨形カメラハウジング: WV-7150B, WV-7160B	寸法	420(幅)×98(高さ)×180(奥行) mm (ゴム足高さ10mm 含む)
	リレーボックス: WV-7435, WV-7465	重量	約 2.7kg
	シーケンシャルスイッチャー: WJ-512, WJ-521, WJ-523, WJ-527	仕上	前面パネル: アルミヘアーライン アルマイト処理 カバー: SPCC レザートーン塗装 マンセル 10G4.5/0.5 背面: SPCC 亜鉛メッキクロメート処理
電源	リレーボックスより供給		
制御出力	回転台	LEFT/RIGHT/UP/DOWN メイク接点各6回路	
	テレビカメラ	ON/OFF メイク接点 6回路	
	電動ズーム	WIDE/TELE/FAR/NEAR/OPEN/CLOSE	
	レンズ	メイク接点各1回路	
	デフロスター	ON/OFF メイク接点 1回路	
	ワイパー	ON/OFF メイク接点 1回路	
	スポットモニター	カメラ1~6選択/シーケンス メイク接点 1回路	

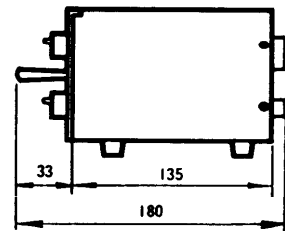
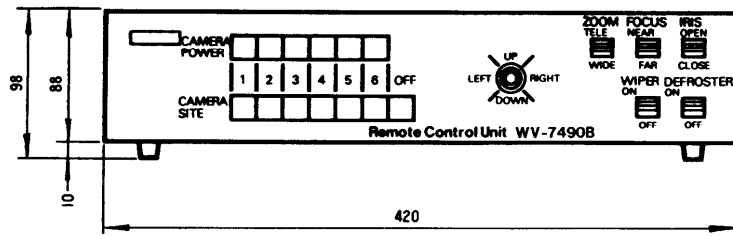
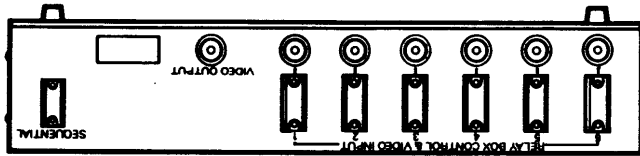
■ 付属品

リレー制御用コネクタ (16P).....	6	ネームシート.....	1 式
BNCプラグ.....	7	保証書.....	1
スポットモニター制御用コネクタ (12P)	1		

■ 回路図



■ 外觀寸法図



單位	mm
縮尺	1/5