

V・P多重形テルック専用増設アダプタ

WV-83

■機器概要

本機はテルック専用の増設アダプタです。

本機を使用することにより専用テレビカメラが最大6台まで接続できます。(増設アダプタなしの場合は最大3台まで)

■機器定格

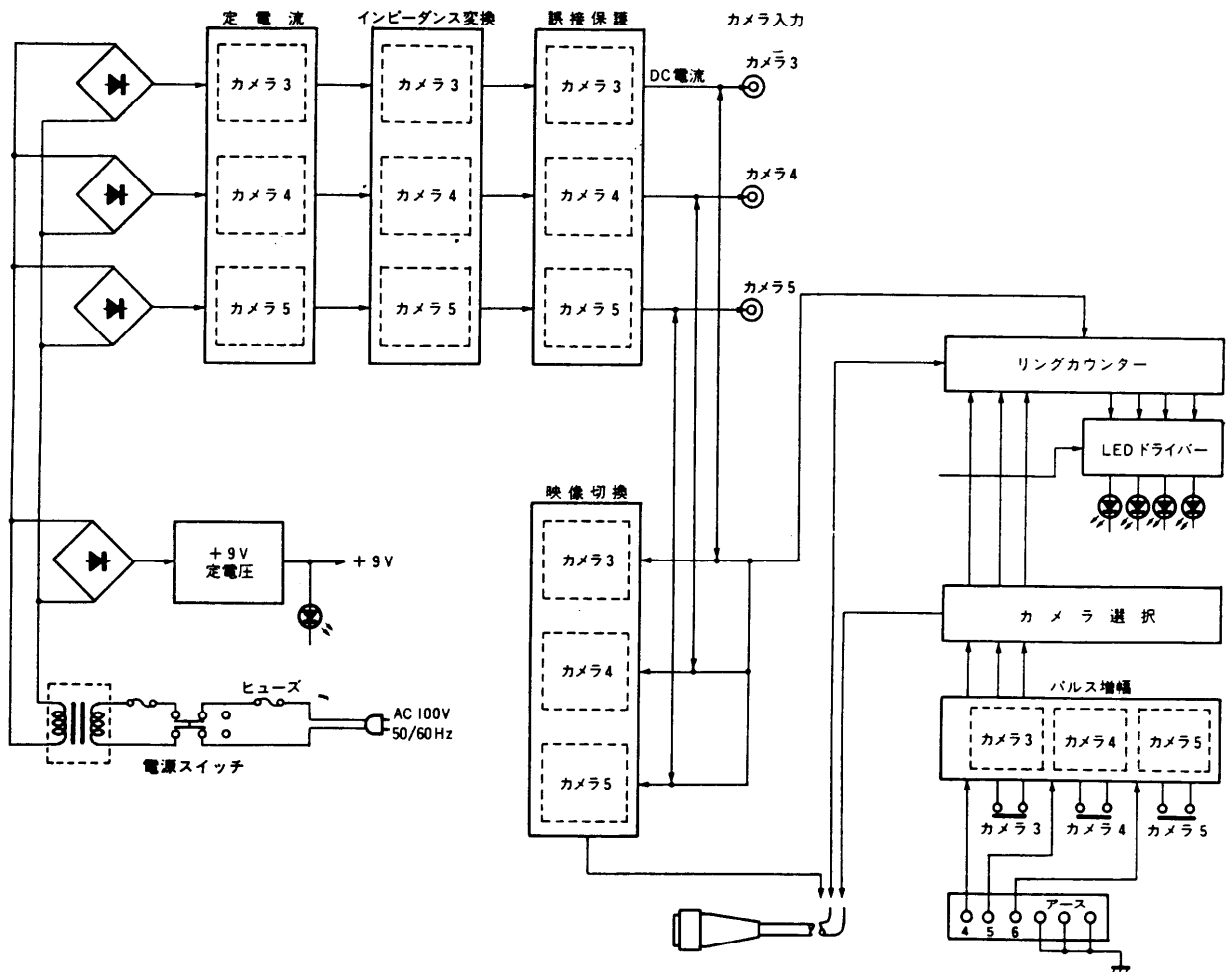
電源	AC 100V 50/60Hz	周囲温度	-10°C ~ +50°C
消費電力	約 30W	寸法	282(幅)×44(高さ)×233.5(奥行) mm (但しゴム足は含みません)
映像切換	自動切換または手動切換	重量	約 2.4kg
スキップ機能	自動スキップ (カメラのDC送りを検出)	仕上	パネル: 黒色アルマイト カバー: シルバーメタリック塗装
センサー入力	3入力 (各カメラにつき1入力)		
カメラ入力台数	3台		

■付属品

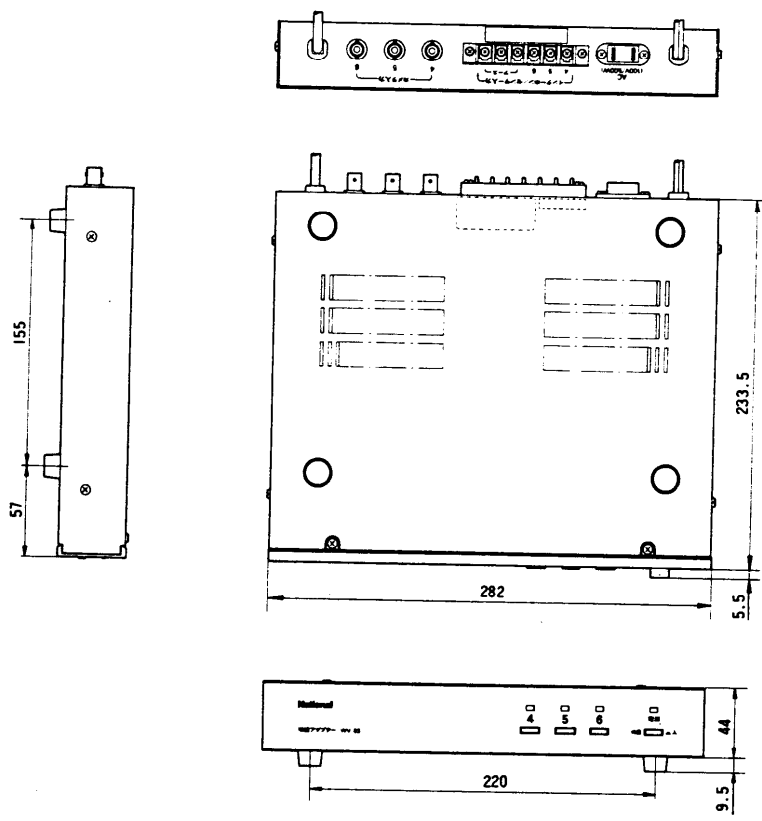
取扱説明書..... 1

保証書..... 1

■ブロックダイアグラム



■外觀寸法図



單位	mm
縮尺	1/5