

V・P多重形テルック 専用テレビカメラ

WV-85

■機器概要

本機はテルック専用モニターテレビ(WV-72)に接続できるテレビカメラです。
 テレビカメラは $\frac{2}{3}$ インチ静電集束ニュービコンと高性能のビデオアンプにより、高感度(最低照度 0.1ルクス)、高解像度(中心にて水平解像度 450本以上)の映像が得られます。さらにEEレンズにより被写体の明るさが0.1ルクスから20,000~33,000ルクスまで変わっても安定した映像が得られます。
 テレビカメラとモニターテレビ間のケーブルは同軸ケーブル(5C-2V)1本で、最大延長距離は500mです。

■機器構成

テレビカメラ(WV-73)..... 1 カメラ取付台(WV-421)..... 1

■機器定格

●テレビカメラ(WV-73)

電源	専用モニターテレビ(WV-72)より DC電源供給	S/N比	40dB以上
消費電流	約300mA	感度調整	別売専用EEレンズによる自動絞り方式 (40,000~66,000:1)
撮像管	S4102 ($\frac{2}{3}$ インチセパレートメッシュ形ニュービコン)	必要最低照度	0.5lux (F1.6にて) 白熱灯
レンズマウント	Cマウント(テレビカメラ用)	推奨照度	5lux以上 (F1.6にて)
走査方式	ランダムインターレース	映像出力	VS1.0Vp-p/75Ω BNC接栓
水平走査周波数	15.75kHz	周囲温度	-10°C~+50°C
垂直走査周波数	60Hz	寸法	102(幅)×49(高さ)×176.5(奥行)mm
走査数	525本	重量	カメラ 約580g
同期方式	内部同期	仕上	上、下ケース:シルバーメタリック塗装 前面エスカッション:樹脂黒色
解像度	450本以上(水平、中心部にて)		

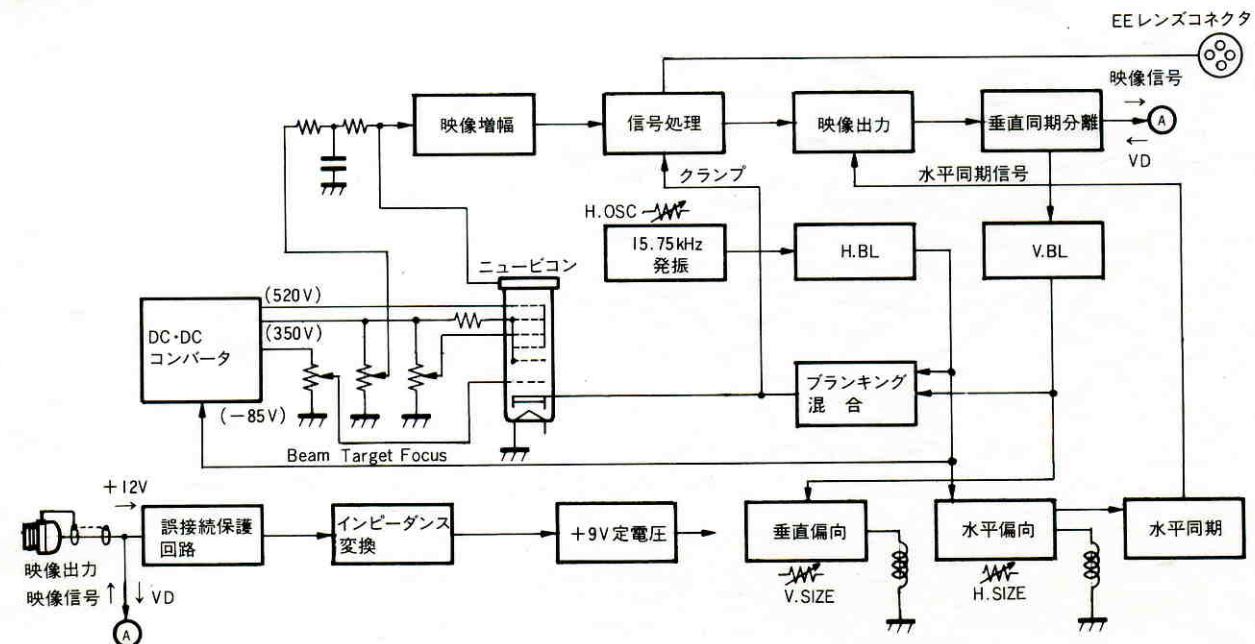
●カメラ取付台(WV-421)

重量	約200g	仕上	アーム:銀色梨地アルマイト 金具:ニッケル梨地メッキ
----	-------	----	-------------------------------

■付属品

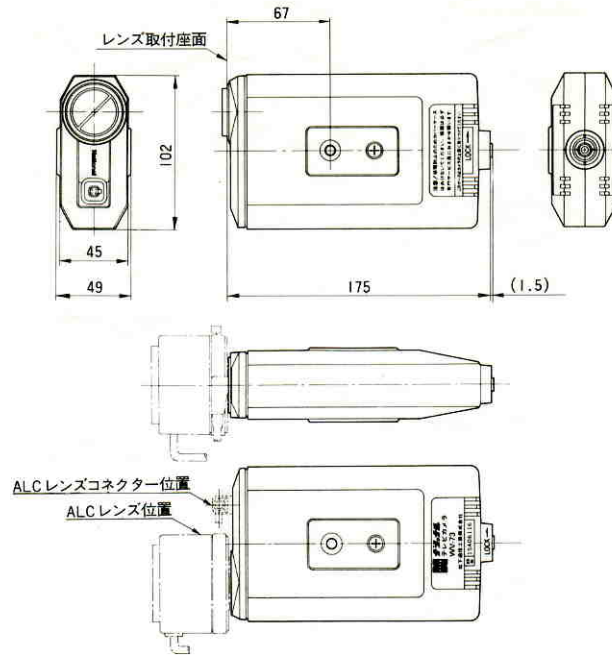
カメラボディキャップ..... 1	取扱説明書..... 1
BNCプラグ..... 2	工事説明書..... 1
取付台固定木ねじ..... 3	保証書..... 1
取付位置調整蝶ねじ..... 1	

■ブロックダイアグラム

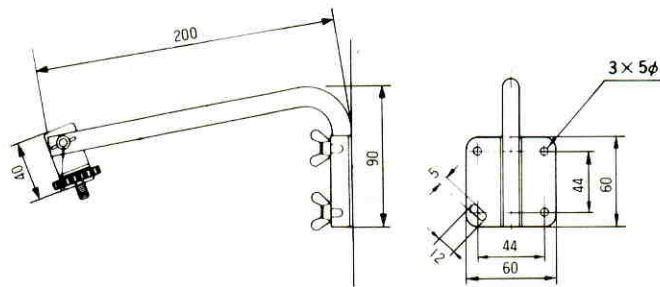


■外観寸法図

●テレビカメラ



●取付金具



単位	mm
縮尺	1/5