

■機器概要

本機はスタジオシステムカメラで、オートセンターリング、オートホワイト、オートブラック機能を内蔵しており、スイッチ操作だけで簡単にセットできます。また、高感度で色再現が良い高解像度2/3インチスタマグサチコン\*を使用した3管方式カラーカメラです。

■機器構成

|                      |   |                   |   |
|----------------------|---|-------------------|---|
| カメラヘッド WV-888H ..... | 1 | レンズコントロールキット      |   |
| 5インチ電子ビューファインダ       |   | WV-LK30.....      | 1 |
| WV-VF37.....         | 1 | 三脚取付台 WV-Q35..... | 1 |
| 15倍パワースームレンズ         |   | スタジオケーブル32A-25    |   |
| J15×9.5B4KRE.....    | 1 | (約7.5m).....      | 1 |
| RCU(リモートコントロール       |   |                   |   |
| ユニット) WV-RC31 .....  | 1 |                   |   |

# ■ 機器定格

## ● カメラヘッド WV-888H

|                    |  |                      |   |
|--------------------|--|----------------------|---|
| 撮 像 方 式            | 三管式ミドルインデックスプリズム光学方式                               | ブラックバランス             | 自動  |
| 撮 像 管              | 2/3インチスタマグサチコン*(H4101)                             | センターリング              | 自動/手動   |
| 走 査 方 式            | 2:1インターレス、525本<br>60フィールド、30フレーム                   | オートビーム<br>コントロール     | 3Fストップ(8倍)  |
| 同 期 方 式            | 内部同期:RS-170Aに準拠(H.VBL幅調整可)                         | カラーバー出力              | E I Aカラーバー内蔵  |
|                    | 外部同期:VBSゲロック<br>内部/外部同期自動切換方式                      | 色 温 度 変 換<br>フ ィ ル タ | 3,200°K、5,600°K、<br>5,600°K+1/8NDフィルタ、クローズ  |
| サブキャリヤ位相           | 360°以上調整可能   | 輪郭補正回路               | 水平(両効き)、垂直(両効き)   |
| 水 平 位 相            | -0.1μsec~+3.5μsec調整可能                              | スタジオケーブル<br>最大延長距離   | 300m(リモートコントロールユニット<br>WV-RC31使用時)  |
| 映 像 出 力            | 1.0Vp-p NTSCコンポジット/75Ω×1<br>(BNCコネクタ)              | スイッチ機能               | 電源選択、カメラ/カラーバー選択、ゲイン選択、<br>オート/マニュアルセンターリング選択、<br>オートセンターリングセット、オートホワイト/<br>オートブラックセット、モニター選択、<br>スタンバイ、レベルインジケータON/OFF |
|                    | 1.0Vp-p NTSCコンポジット/75Ω×1<br>(32P VTR/RCUコネクタ)      |                      |   |
| モニター出力<br>(PIXOUT) | NTSC/R/G/B/R-G/B-G/ラインビュー切換方式<br>/75Ω×1(BNCコネクタ)   | 調 整 機 能              | R、B水平・垂直センターリング、<br>インターカムレベル、トータルベデスタル   |
| ラインビュー入力           | 1.0Vp-pコンポジット/75Ω<br>(32P VTR/RCUコネクタ)             | レ ン ズ マ ウ ン ト        | パヨネットマウント   |
| 音 声 入 力            | マイク入力:-70dBm×2(XLRコネクタ)                            | 電 源                  | DC12V(RCUより供給)  |
| 音 声 出 力            | -20dBm不平衡/-60dBm不平衡<br>(カメラ内部にて切換、32P VTR/RCUコネクタ) |                      |   |
| 標 準 照 度            | 2,000Lux (3,200°K、F4.0)                            | 消 費 電 力              | スタジオ仕様:約35.4W(DC12V、2.95A)<br>カメラ本体:約21W(DC12V、1.75A)   |
| 最 低 照 度            | 45Lux (F1.7、+18dB)                                 | 使 用 温 度 範 囲          | -10℃~+45℃   |
| S / N 比            | 57dB (2,000Lux、F4.0マトリクス・I/Q信号<br>ガンマ・輪郭補正を除く)     | 寸 法                  | スタジオ仕様<br>:207(幅)×494(高さ)×725(奥行)mm<br>カメラ本体<br>:179(幅)×301(高さ)×359(奥行)mm   |
| 水 平 解 像 度<br>(中心部) | 650本 (Gch)   |                      |   |
| ラスタヒずみ             | 2%以下   | 重 量                  | スタジオ仕様:約9.6kg<br>カメラ本体:約4.7kg   |
| 偏 向 直 線 性          | 2%以下   |                      |   |
| レジスト<br>レーション      | 0.1%第1領域<br>(画面の高さの80%を直径とする円内)                    | 仕 上                  | エスカッション:黒色つや消し塗装<br>カバー:ライトグレー色レザー tone 塗装  |
|                    | 0.2%第2領域(画面の高さを直径とする円内)                            |                      |   |
|                    | 0.4%第3領域(第2領域の外側)                                  |                      |   |
| ホワイトバランス           | 自動   |                      |   |

\*サチコンは登録商標です。

● 5インチ電子ビューファインダ WV-VF37

|          |                                   |        |  |
|----------|-----------------------------------|--------|--|
| 電源       | DC12V (WV-888Hより供給)               | スイッチ機能 | タリ-ON/OFF、ピーキングON/OFF                                  |
| 消費電力     | 約11W                              | 調整機能   | コントラスト、輝度  |
| ブラウン管    | 5インチ白黒ブラウン管<br>70°偏向防爆型 M13JEE4WW | ディスプレイ | Y、ラインビュー、R-G、B-G、<br>またはAUX信号(カメラ側で選択)                 |
| 映像入力     | 1.0Vp-pコンポジット/ハイインピーダンス           | 寸法     | 156(幅)×178(高さ)×362(奥行)mm                               |
| 解像度      | 500本以上                            | 重量     | 約2.7kg   |
| 偏向直線性    | 水平:10%以下、垂直:5%以下                  | 仕上     | 本体:グレー色レザートーン塗装<br>フード:黒色つや消し塗装<br>固定アングル:グレー色レザートーン塗装 |
| 偏向ひずみ    | 2%以下                              |        |  |
| 内蔵インジケータ | 映像レベル表示、タリ-表示/オートワーニング<br>(LED)   |        |  |

● 15倍パワーズームレンズ J15×9.5B4KRE

|               |                                |      |                |   |
|---------------|--------------------------------|------|----------------|---|
| 電源            | DC12V(カメラヘッド部より供給)             |      | スイッチ機能         | パワーズームコントロールスイッチ(W-T),<br>レンズ絞り選択スイッチ(R,A,M),<br>瞬時自動絞りスイッチ, VTRスタート/ストップ<br>スイッチ, リターンスイッチ,<br>電動/手動ズーム切換スイッチ(S,M) |
| 消費電流          | 通常使用時:30mA以下<br>サーボ使用時:200mA以下 |      |                |   |
| 適用機種          | 2/3インチ3管式カラーテレビカメラ用            |      |                |   |
| 焦点距離          | 9.5~143mm                      |      | 調整機能           | オートアイリス微調整, アイリスゲイン,<br>ビデオレベル, アイリスエンド   |
| 最大口径比         | F=1:1.8(WIDE) F=1:2.3(TELE)    |      |                |   |
| ズーム比          | 15倍                            |      |                |   |
| イメージサイズ       | 8.8×6.6mm                      |      | コントロール<br>コネクタ | ズームリモートコントロール,<br>VTR制御   |
| フランジバック       | 48.0mm±0.5mm調整可能               |      | マウント           | バヨネットマウント   |
| 絞り範囲          | 1.8~16, C(クローズ)                |      | フィルタ取付寸法       | φ86mm P=1   |
| フォーカシング<br>範囲 | 1m~∞                           |      | 使用温度範囲         | -10℃~+45℃   |
| バックフォーカス      | 41.9mm                         |      | 寸法             | φ120(最大径)×189(長さ)mm   |
| 包括角度          | WIDE                           | TELE | 重量             | 約1.5kg  |
| 対角            | 60.1°                          | 4.4° |                |   |
| 水平            | 49.7°                          | 3.5° | 仕上             | レンズ本体:梨地黒アルマイト処理<br>グリップ部:アルミダイカストおよび<br>プラスチック塗装   |
| 垂直            | 38.3°                          | 2.6° |                |   |
| ズーム時間         | 電動で約5~15秒                      |      |                |   |

● RCU(リモートコントロールユニット) WV-RC31

|                       |   |        |  |
|-----------------------|---|--------|--|
| 電源                    | AC100V 50/60Hz                                      | ケーブル   | 300m(ケーブル補償切換:300m)  |
| 消費電力                  | 約71W  | 最大延長距離 |  |
| 映像入力                  | 1.0Vp-p NTSCコンポジット/75Ω<br>(32P RCUコネクタ)             | スイッチ機能 | 電源スイッチ、カメラ/カラーバー選択、オート<br>ホワイト/オートブラックセット、オート/<br>マニュアル選択、オート/マニュアルセンターリ<br>ング選択、オートセンターリングセット、カメラ<br>ケーブル補償、モニター選択、レジストレーショ<br>ン、-G/ディテールON/OFF |
| 映像出力                  | 1.0Vp-p NTSCコンポジット/75Ω×2<br>(BNCコネクタ)               |        |  |
| モニター出力<br>(PIX OUT)   | NTSC, R, G, B, R-G, B-G/<br>ラインビュー切換/75Ω×1(BNCコネクタ) | 調整機能   | R・Bゲイン、R・BベDESTAL、トータルベデ<br>スタル、R・B水平センターリング、R・B垂直<br>センターリング、サブキャリヤ位相、水平位相、<br>インターカムレベル、レンズ絞り  |
| Red出力                 | ノンコンポジット/75Ω×1(BNCコネクタ)                             |        |  |
| Green出力               | ノンコンポジット/75Ω×1(BNCコネクタ)                             |        |  |
| Blue出力                | ノンコンポジット/75Ω×1(BNCコネクタ)                             | 使用温度範囲 | -10℃~+45℃  |
| ゲンロック入力               | 1.0Vp-p NTSCコンポジットまたはブラック<br>バースト/75Ωスルー(BNCコネクタ)   | 寸法     | 480(幅)×88(高さ)×331(奥行)mm  |
| サブキャリヤ<br>位相調整        | 360°以上調整可能  | 重量     | 約5.5kg   |
| 水平位相調整                | -0.1μsec~+3.5μsec調整可能                               | 仕上     | パネル:アルマイト(シルバー)<br>カバー:レザートングレー塗装  |
| ラインビュー入力<br>(BNCコネクタ) | 1.0Vp-p NTSCコンポジット/75Ωスルー<br>(BNCコネクタ)              |        |  |

● レンズコントロールキット WV-LK30

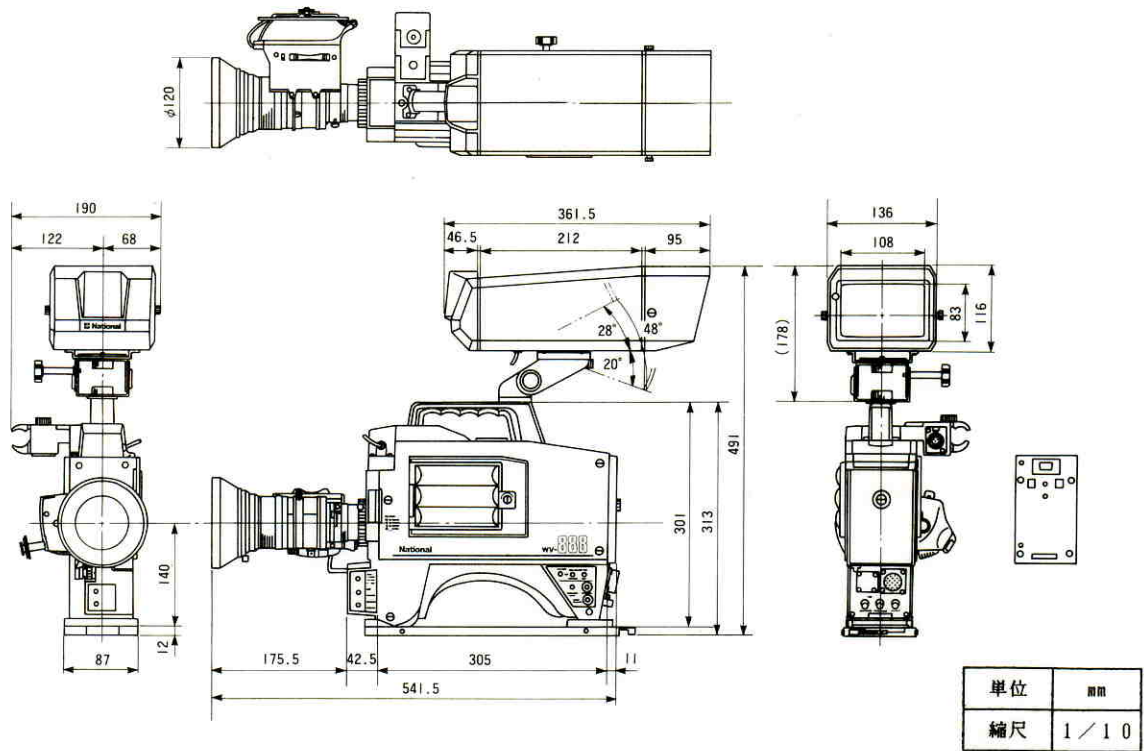
|          |   |    |                                  |
|----------|---|----|----------------------------------|
| コントロール機能 | パワーズームコントロールスイッチ(広角-望遠)<br>、リターンスイッチ、VTRスタート/ストップ<br>スイッチ | 寸法 | レンズコントロールキットWV-LK30の単品<br>仕様書による |
|          |   | 仕上 | 黒色塗装                             |

■ 付属品

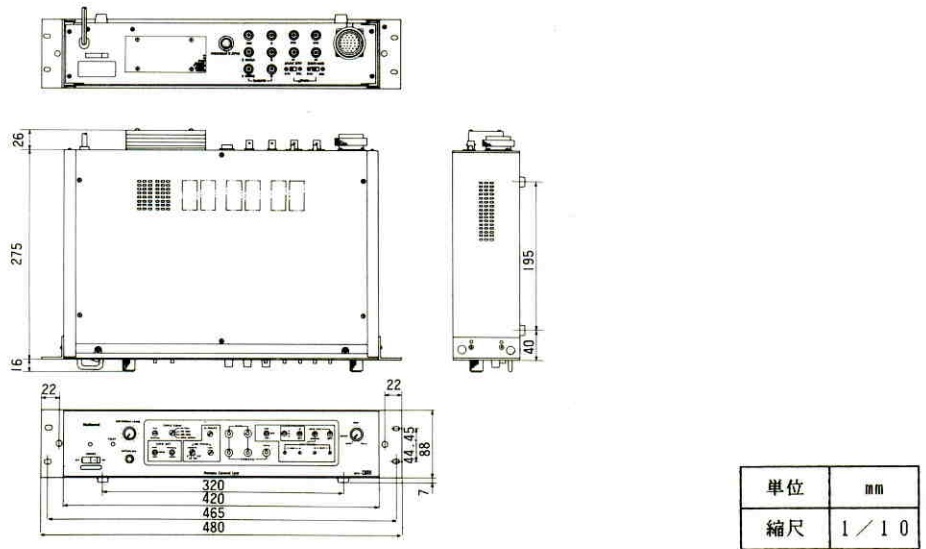
- カメラヘッド
  - 延長基板..... 1
  - レジストレーションチャート..... 1
  - カラーチャート..... 1
  - オートセンターリングセットチャート... 1
  - 取扱説明書..... 1
  - 保証書..... 1
- 5インチ電子ビューファインダ
  - タリーカード..... 2
  - タリーランプ..... 1
  - 電子ビューファインダ取付ベース..... 1
  - ベース取付ねじ(M4)..... 2
  - フード..... 1
  - フード取付ねじ(M5)..... 2
  - 取扱説明書..... 1
  - 保証書..... 1
- 15倍パワーズームレンズ
  - 保証書..... 1
- RCU(リモートコントロールユニット)
  - 4Pコネクタ..... 1
  - 取扱説明書..... 1
  - 保証書..... 1

■ 外觀寸法図

● カメラ(構成品取付状態)



● リモートコントロールユニット



● 三脚取付台

