

■機器概要

本機はENG(取材)/システムポータブルカメラで、オートセンターリング、オートホワイト、オートブラック機能を内蔵しており、スイッチ操作だけで簡単にセットできます。また、高感度で色再現が良い高解像度2/3インチスタマグサチコン*を使用した3管方式カラーカメラです。

■機器構成

カメラヘッド WV-888H 1 三脚取付台 WV-Q35..... 1
 1.5インチ電子ビューファインダ キャリングケース WV-CC31..... 1
 WV-VF32..... 1

■機器定格

●カメラヘッド WV-888H

撮像方式	三管式ミドルインデックスプリズム光学方式	ブラックバランス	自動
撮像管	2/3インチスタマグサチコン*(H4101)	センターリング	自動/手動
走査方式	2:1インターレス、525本 60フィールド、30フレーム	オートビーム コントロール	3Fストップ(8倍)
同期方式	内部同期:RS-170Aに準拠(H.VBL幅調整可)	カラーバー出力	EIAカラーバー内蔵
	外部同期:VBSゲンロック 内部/外部同期自動切換方式	色温度変換 フィルタ	3,200°K、5,600°K、 5,600°K+1/8NDフィルタ、クローズ
サブキャリア位相	360°以上調整可能	輪郭補正回路	水平(両効き)、垂直(両効き)
水平位相	-0.1μsec~+3.5μsec調整可能	VTRケーブル 最大延長距離	30m(カメラ専用電源使用時)
映像出力	1.0Vp-p NTSCコンポジット/75Ω×1 (BNCコネクタ)	スイッチ機能	電源選択、カメラ/カラーバー選択、ゲイン選択、 オート/マニュアルセンターリング選択、 オートセンターリングセット、オートホワイト/ オートブラックセット、モニター選択、 スタンバイ、レベルインジケータON/OFF
	1.0Vp-p NTSCコンポジット/75Ω×1 (32P VTR/RCUコネクタ)		
モニター出力 (PIXOUT)	NTSC/R/G/B/R-G/B-G/ラインビュー切換方式 /75Ω×1(BNCコネクタ)		
ラインビュー入力	1.0Vp-pコンポジット/75Ω (32P VTR/RCUコネクタ)	調整機能	R、B水平・垂直センターリング、 インターカムレベル、トータルペダスタル
音声入力	マイク入力:-70dBm×2(XLRコネクタ)	レンズマウント	バヨネットマウント
音声出力	-20dBm不平衡/-60dBm不平衡 (カメラ内部にて切換、32P VTR/RCUコネクタ)	電 源	5電源方式(DC12V):VTR内蔵バッテリー、 バッテリーパック、ACアダプタ、カーバッテリー、 RCU
標準照度	2,000Lux (3,200°K、F4.0)		
最低照度	45Lux (F1.7、+18dB)	バッテリーパック 動作時間	約1.5時間 (WV-PS36使用)
S/N比	57dB (2,000Lux、F4.0マトリクス・I/Q信号 ガンマ・輪郭補正を除く)	消費電力	ENG仕様:約24W(DC12V、2.0A) カメラ本体:約21W(DC12V、1.75A)
水平解像度 (中心部)	650本 (Gch)	使用温度範囲	-10℃~+45℃
ラスタヒズミ	2%以下	寸 法	ENG仕様 :265(幅)×301(高さ)×406(奥行)mm カメラ本体 :179(幅)×301(高さ)×359(奥行)mm
偏向直線性	2%以下		
レジスト レーション	0.1%第1領域 (画面の高さの80%を直径とする円内)	重 量	ENG仕様:約5.3kg カメラ本体:約4.7kg
	0.2%第2領域(画面の高さを直径とする円内) 0.4%第3領域(第2領域の外側)		
ホワイトバランス	自動	仕 上	エスカッション:黒色つや消し塗装 カバー:ライトグレー色レザートーン塗装

*サチコンは登録商標です。

● 1.5インチ電子ビューファインダ WV-VF32

電源	DC9V (WV-888Hより供給)	調整機能	コントラスト、輝度
消費電力	約3.5W	ディスプレイ	Y、ラインビュー、R-G、B-G
ブラウン管	1.5インチ白黒ブラウン管 40CB4M		またはAUX信号(カメラ側で選択)
映像入力	1.0Vp-pコンポジット/ハイインピーダンス	寸法	194(幅)×70(高さ)×130(奥行)mm
解像度	400本以上	重量	約620g
内蔵インジケータ	映像レベル表示、録画/タリ-/VTR警告(LED)、バッテリー警告/ハイインゲン表示(LED)、オートセット警告(LED)	仕上	本体:ABS樹脂 黒色塗装
スイッチ機能	タリ-ON/OFF、ピーキングON/OFF		アイキャップ:黒色

● キャリングケース WV-CC31

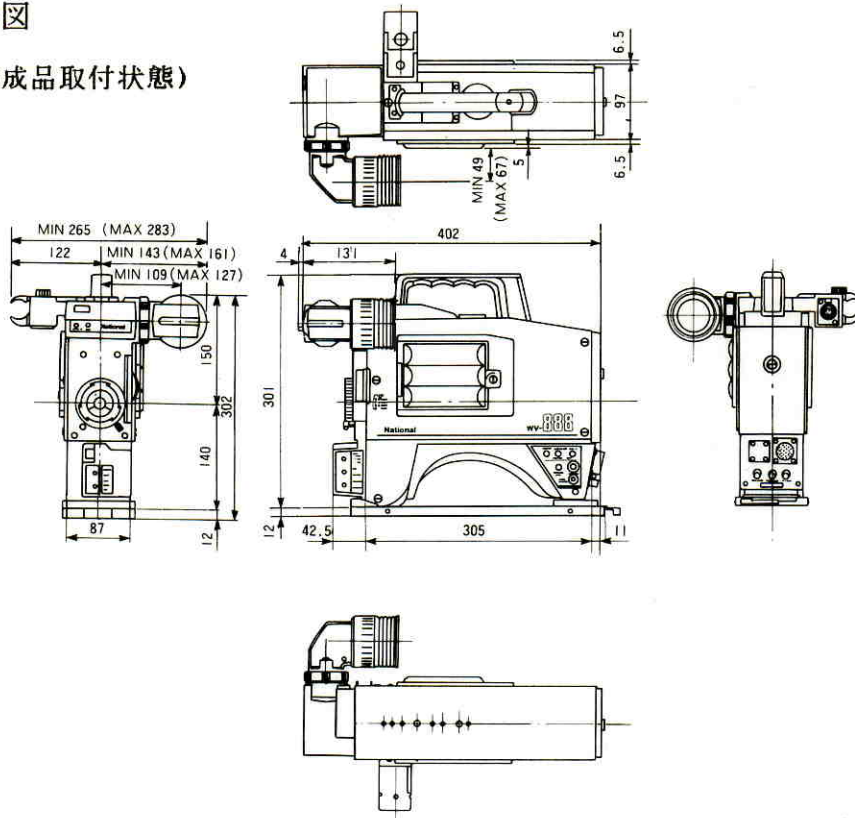
収納可能機器	ENGカメラ	WV-888 (カメラヘッド、1.5インチ電子ビューファインダ、または1.4倍パワーズームレンズ(WV-888の場合のみ)) WV-888X (三脚取付台)	1セット
	別売品	1.4倍パワーズームレンズ A14×10BRM14 (WV-888Xの場合のみ) WV-MC31 エレクトレットコンデンサマイクロホン ACアダプタ バッテリーパック 充電器 VTRケーブル WV-PS30 WV-PS36 WV-BC30D WV-CA32/10、WV-CA32/14 WV-CA32/26	1 1 1 2 1 いずれか 1
寸法	700(幅)×581(高さ)×301(奥行)mm		仕上 茶色樹脂製
重量	約6.6kg(キャリングケース本体のみ)		

■ 付属品

- カメラヘッド
 - 延長基板..... 1 オートセンターリングセットチャート... 1
 - レジストレーションチャート..... 1 取扱説明書..... 1
 - カラーチャート..... 1 保証書..... 1
- 1.5インチ電子ビューファインダ
 - 取扱説明書..... 1 保証書..... 1
- キャリングケース
 - キー(鍵)..... 2 取扱説明書..... 1

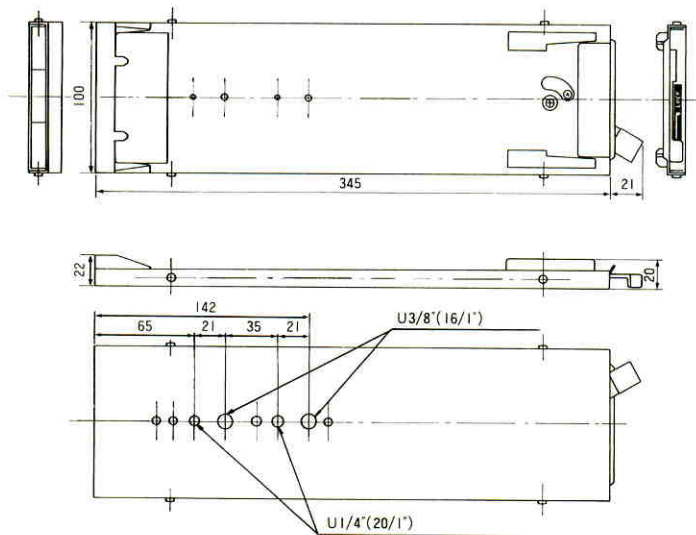
■外観寸法図

●カメラ(構成品取付状態)



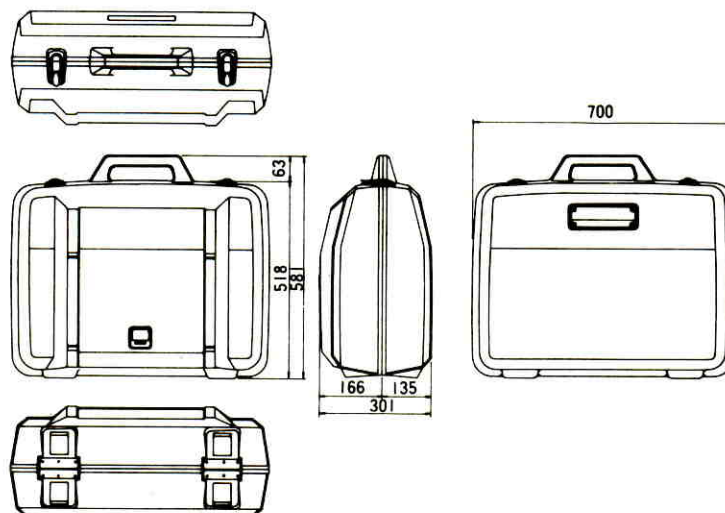
単位	mm
縮尺	1/10

●三脚取付台



単位	mm
縮尺	1/5

●キャリングケース



単位	mm
縮尺	1/20