

電源ユニット WV-9565

■ 機器概要

- カメラユニットおよびモニターユニットへ電源を供給できます。
- 小型・軽量で壁掛形として使用できます。

■ 機器定格

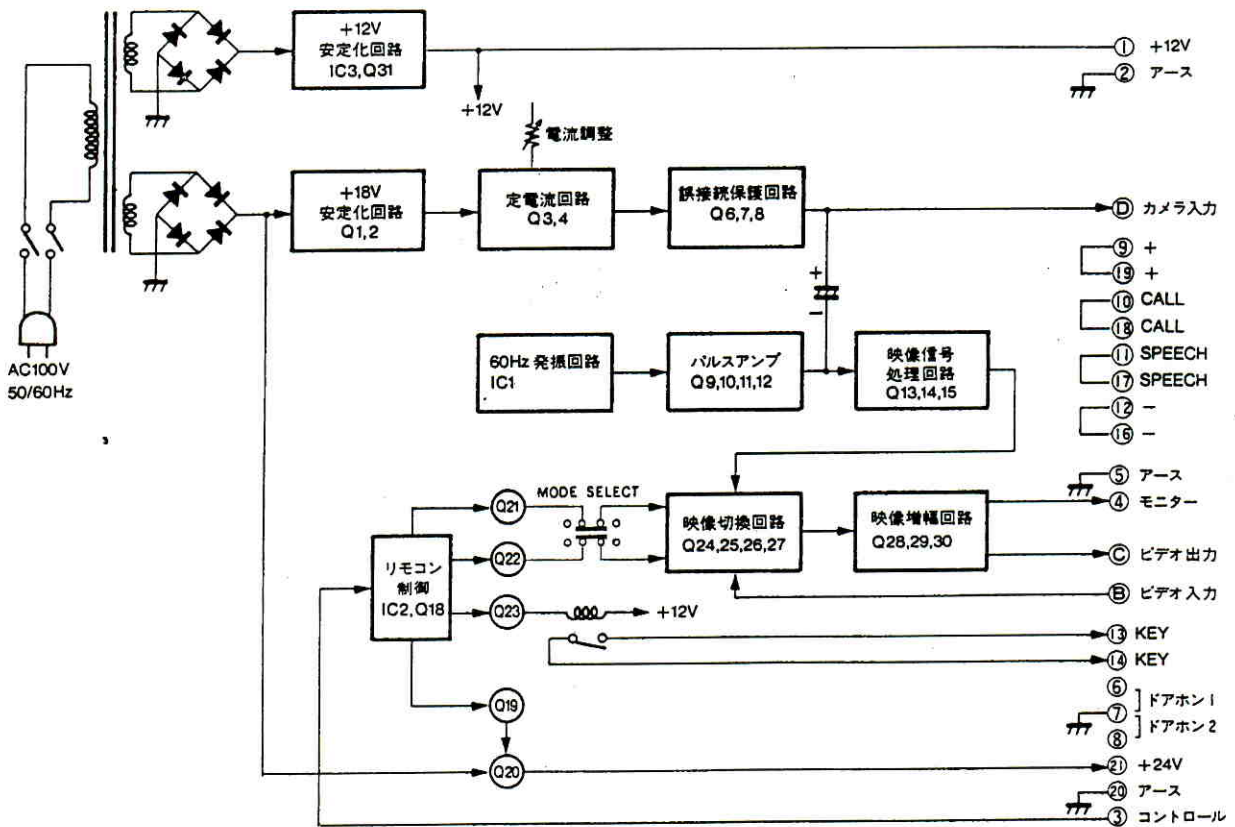
電源	AC100V 50/60Hz	取付	壁掛形
消費電力	最大約30W	周囲温度	-10°C ~ +50°C
電源出力	DC13V (300mA) カメラユニットへ供給 DC12V (500mA) モニターユニットへ供給	寸法	110(幅)×230(高さ)×67.5(奥行) mm
カメラ電源供給方式	定電流重畳伝送方式	重量	約1.4kg (ただし壁掛金具は含まず)
		仕上	ケース：樹脂 パナラホワイト カバー：焼付塗装 パナラホワイト

■ 付属品

バインドねじ(M4×25、スイッチボックス取付用)..... 2
 タッピングねじ(φ4×25、直付用)..... 4

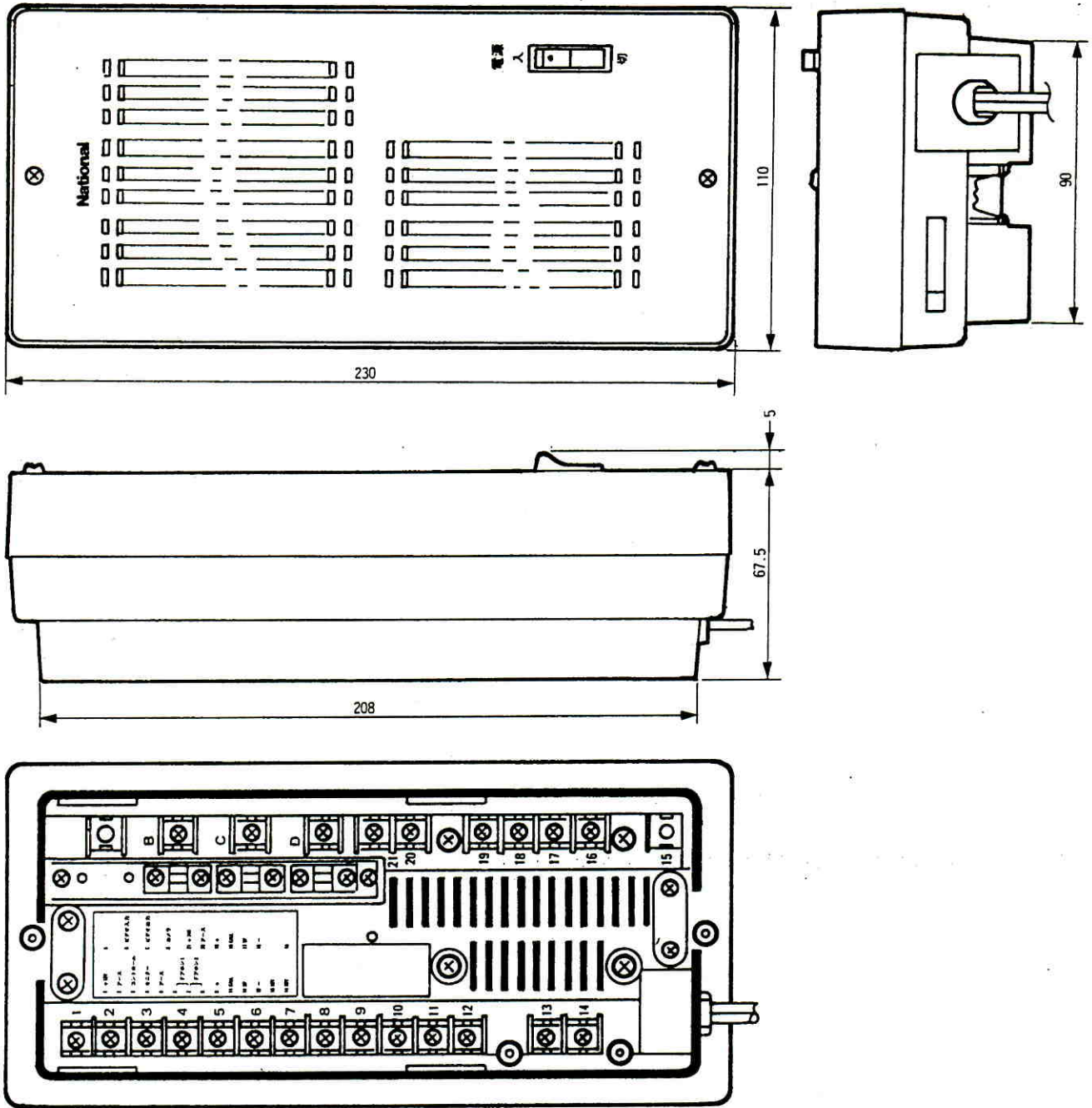
取説カード..... 1
 保証書..... 1

■ ブロックダイアグラム

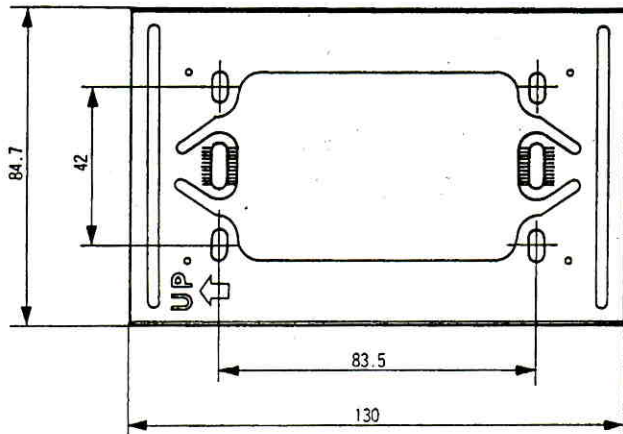


■ 外觀寸法図

● 電源ユニット本体



● 壁掛金具



単位	mm
縮尺	1/2