

# 車両ナンバー監視システム専用 ファン/ヒーターキット WV-99KT

## ■ 概要

本機は車両ナンバー監視システム用カメラハウジング (WV-98) 専用のファン/ヒーターキットです。  
専用カメラハウジング (WV-98) に本機を取り付けて使用することができます。

## ■ 構成

ファン/ヒーターユニット (WV-99) ..... 1      ファン/ヒーター電源ボックス (WV-47) ..... 1

## ■ 定格

### ● ファン/ヒーターユニット (WV-99)

電 源：専用ファン/ヒーター電源ボックスより  
AC24V 50/60Hz供給  
消費電力：最大約20W  
フ ェ ン：約6W (+44℃以上でON)  
ヒ ー ター：約20W (0℃以下でON)

周囲温度：-30℃～+50℃  
寸 法：98(幅)×130(高さ)×240(奥行)mm  
重 量：約900g  
仕 上 げ：外観：ブラウン色レザー tone 焼付塗装

### ● ファン/ヒーター電源ボックス (WV-47)

電 源：AC100V 50/60Hz  
消費電力：約24W  
電源出力：AC24V 50/60Hz 0.85A  
周囲温度：-10℃～+50℃

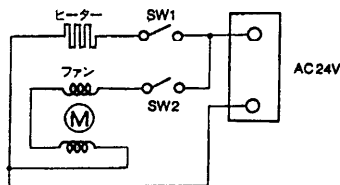
寸 法：160(幅)×63(高さ)×104(奥行)mm  
重 量：約1.5kg  
仕 上 げ：前・後面パネル：黒色塗装  
シャーシ：亜鉛クロメートメッキ  
カバー：ブラウン色レザー tone 塗装

## ■ 付属品

取扱説明書..... 1      保証書..... 1

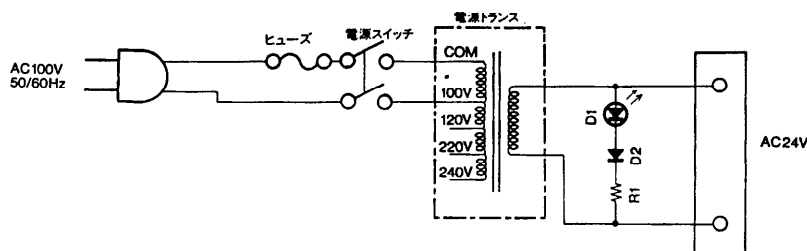
## ■ 回路図

### ● ファン/ヒーターユニット



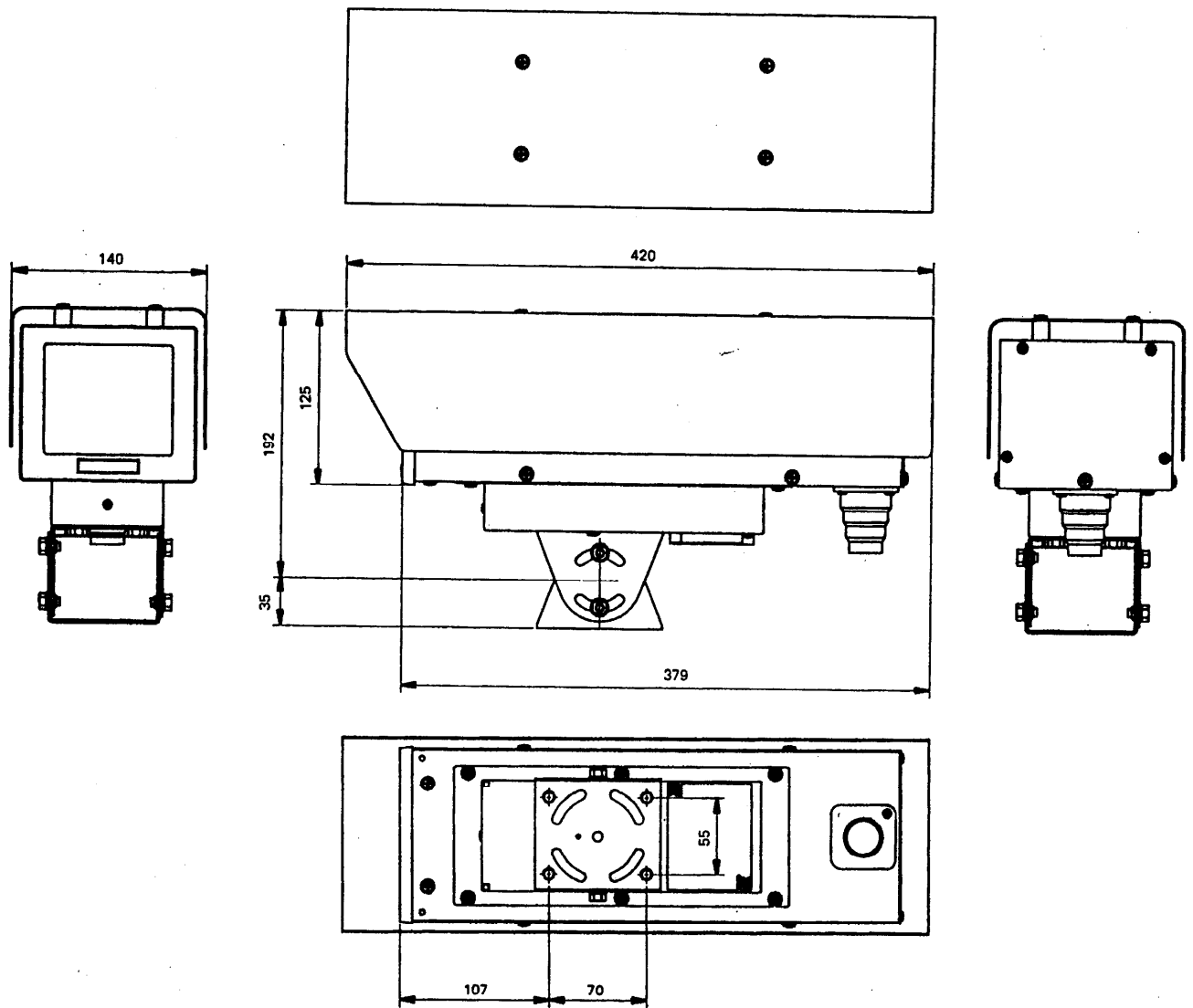
SW1：ヒーター用サーモスタット 0℃以下でON  
SW2：ファン用サーモスタット +44℃以上でON

### ● ファン/ヒーター電源ボックス

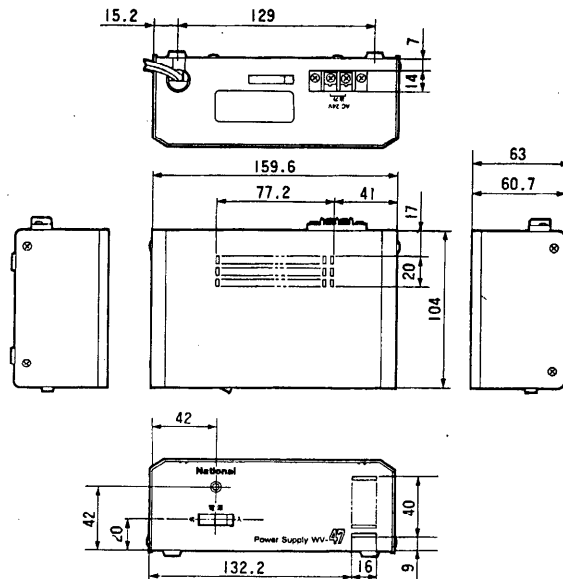


■ 外観寸法図

● ファン/ヒーターユニット (専用カメラハウジングに取り付けた状態)



● ファン/ヒーター電源ボックス



単位	mm
縮尺	1/5