

カメラアダプタ WV-AD700AS

■概要

- カラービデオカメラWV-F700S、WV-F700ASおよびWV-F500用のカメラアダプタです。
- 同軸電源多重システムにより、映像信号と音声信号、カメラ電源の供給、レンズや回転台のコントロール信号を多重し、カメラとリモートコントロールユニット(RCU)間を同軸ケーブル一本で接続できます。(パワーセパレータWV-PS700必要)

■定格

映像出力: 1.0Vp-p NTSCコンポジット/75Ω
(BNCコネクタ)

S-ビデオ出力: Y: 0.714Vp-pビデオレベルコンポジット
Y信号/75Ω

C: 0.286Vp-pバーストレベルクロマ
信号/75Ω (4ピンビデオコネクタ)

ENC、Y/C/B、R/G/B、Y/P_R/P_B 切換出力:
75Ω×各1

ENC : 1.0Vp-p NTSCコンポジット

Y/C/B : Y : 0.714Vp-pビデオレ
ベルコンポジットY信号

C : 0.286Vp-pバースト
レベルクロマ信号

R/G/B : 0.7Vp-p

Y/P_R/P_B : Y : 1.0Vp-pコンポジ
ットY信号

P_R/P_B : 0.7Vp-p

(26ピンVTR/RCUコネクタ)

ゲンロック入力: 1.0Vp-pコンポジット信号またはブラッ
クバースト信号/75Ω
(BNCコネクタ)

MPX入出力: 周波数多重信号/75Ω (BNCコネクタ)

ラインビュー入力: 1.0Vp-p NTSCコンポジット/75Ω×1
(26ピンVTR/RCUコネクタ)

音声出力: -20dBm不平衡/-60dBm不平衡
(スイッチにて切り換え、26ピンVTR
/RCUコネクタ)

: -20dBm不平衡 (同軸電源多重時)
(基板内スイッチ切換にて出力可)

レンズコン: TELE、WIDE、NEAR、FAR
トロール出力 (10P丸型コネクタ)

回転台コン: LEET、RIGHT、UP、DOWN、デフロス
ロール出力 ター、ワイパー

オープンコレクタ出力 (LOWアクティブ)、
シンク電流20mA MAX、耐電圧30V MAX
(14P丸型コネクタ)

スイッチ機能: VTRスタート/ストップ、ケーブル選択
(VTR/MULTI/MPX)、音声レベ
ル切換、イヤホン出力選択、VTR極
性切換、VTR/RCU信号切換

調整機能: インターカム・イヤホン音量調整

ケーブル最大: VTRケーブル: 30m (カメラ専用電源使用時)

延長距離 10m (ケーブルを通し電
源供給時)

スタジオケーブル: 300m

MPXケーブル: 300m (5C-2V)

使用温度範囲: -10℃～+45℃

湿度: 30%～90%

寸法: 125 (幅) × 160 (高さ) × 195 (奥行) mm
(ハンドル別)

質量 (重量): 約 1.8kg

約 8.3kg (システム総重量)

カメラWV-F700A (カメラアダプタ付)

パワーセパレータWV-PS700

ビューファインダWV-VF40

マイク WM-L30

レンズ J12×10BK TSA

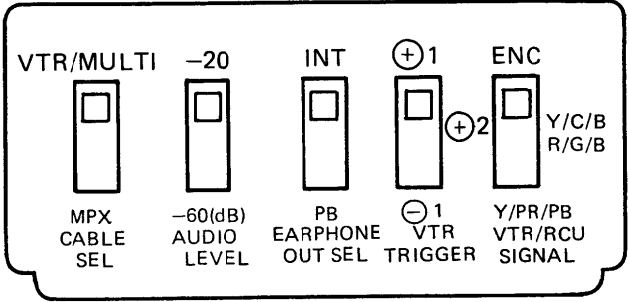
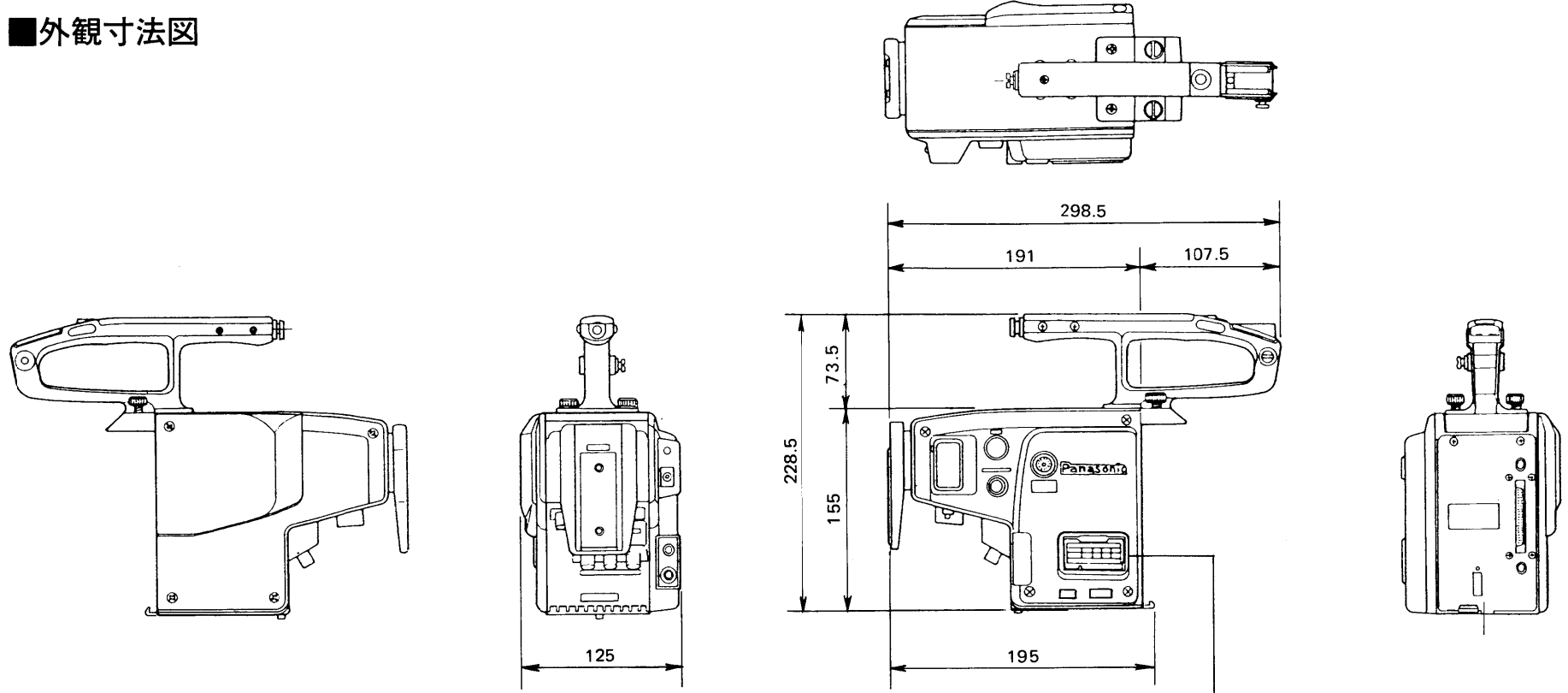
仕 上 げ: 黒 色: レザートーン塗装
マンセルN1近似色

グレー色: OAダークグレーレザート
ン塗装マンセルN2.5近似色

■付属品

取扱説明書..... 1
保証書..... 1

■外觀寸法図



單位	mm
縮尺	1/5