

バッテリーアダプタ WV-BA71

■ 概要

本器はWV-F70、F250シリーズ専用のバッテリーアダプタです。
AU-BP402(12V、4Ah)又はNP-BP90(ソニー(株))のバッテリーがご使用できます。(バッテリーは別売です)

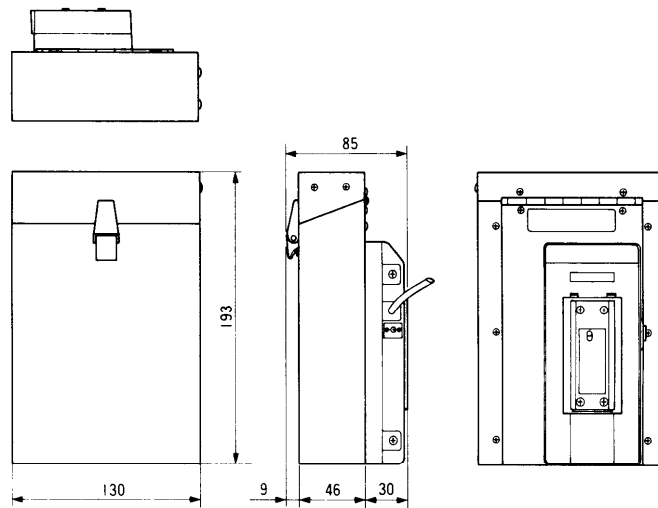
■ 定格

寸 法：130(幅)×193(高さ)×85(奥行)mm 仕 上 げ：黒色レザートーン塗装
重 量：約760g

■ 付属品

取扱説明書..... 1

■ 外観寸法図



単位	mm
縮尺	1/20