

充 電 器 WV - BC 3 2 D

■機器概要

本機はカラーテレビカメラWV-555のバッテリーパックWV-PS37専用の充電器です。

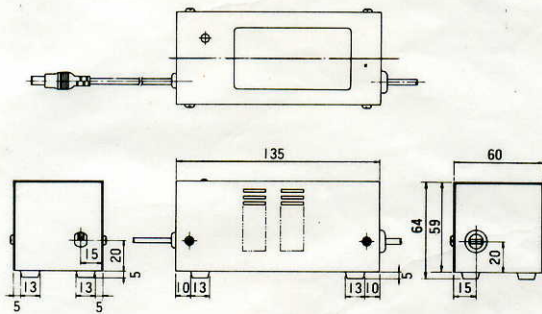
■機器定格

電 源	AC100V 50/60Hz	寸 法	60(幅)×64(高さ)135(奥行)mm
入 力 容 量	14VA	重 量	約900g
出 力	DC12V 200mA	仕 上	黒色塗装
使用温度範囲	-10℃~+45℃		

■付属品

取扱説明書..... 1 保証書..... 1

■外観寸法図



単位	mm
縮尺	1/5