

固体撮像テレビカメラ WV-BD404

■概要

本機は撮像部に CCD (Charge Coupled Device) 固体撮像素子を採用した小型・軽量・長寿命の高性能小型テレビカメラです。

このCCD撮像素子は約38万画素(水平768×垂直492)を有し、解像度水平570本の鮮明で安定した画像が得られます。

さらに、画質・感度・ダイナミックレンジ・ブルーミング等の点がすぐれており、残像・図形歪が少ないことなど、撮像管方式にない特長をもっています。

また、カメラ番号表示機能をもっています(番号表示は最大99まで可)。

■定格

電源	AC24V 50/60Hz	感度調整	別売専用EEレンズによる 自動絞り方式(40,000~66,000:1)
消費電力	約4.5W	最低照度	0.5Lux
撮像素子	インターライン転送方式CCD 画素数: 768(H)×492(V)	標準被写体照度	20Lux(F1.4)
走査面積	6.6(V)×8.8(H)mm <2/3インチ相当>	S / N	50dB(TYP, AGC OFF)
レンズマウント	Cマウント(テレビカメラ用)	スイッチ機能	電源同期/内部、外部同期切換、 カメラON/OFF、AGC ON/OFF、電子シャッターON/OFF
同期方式	電源同期/内部同期/外部同期	シャッター スピード	1/125、1/250、1/500、1/1000、 1/2000、1/4000、1/10000、 フリッカレス機能(1/100・50Hz地域)
走査方式	2:1インターレス	周囲温度	-10℃~+50℃
水平走査周波数	15.734kHz	寸法	70(幅)×70.5(高さ)×160.5(奥行)mm (レンズを除く)
垂直走査周波数	59.9Hz	重量	約720g(レンズを除く)
映像出力	VS: 1.0Vp-p/75Ω コンポジット信号 (BNC接栓)	仕上げ	ブラウンメタリック塗装
外部同期入力 (VS)	VS: 1.0Vp-p/75Ω コンポジット信号(BNC接栓)		
解像度	水平: 570本以上(中心部にて)		

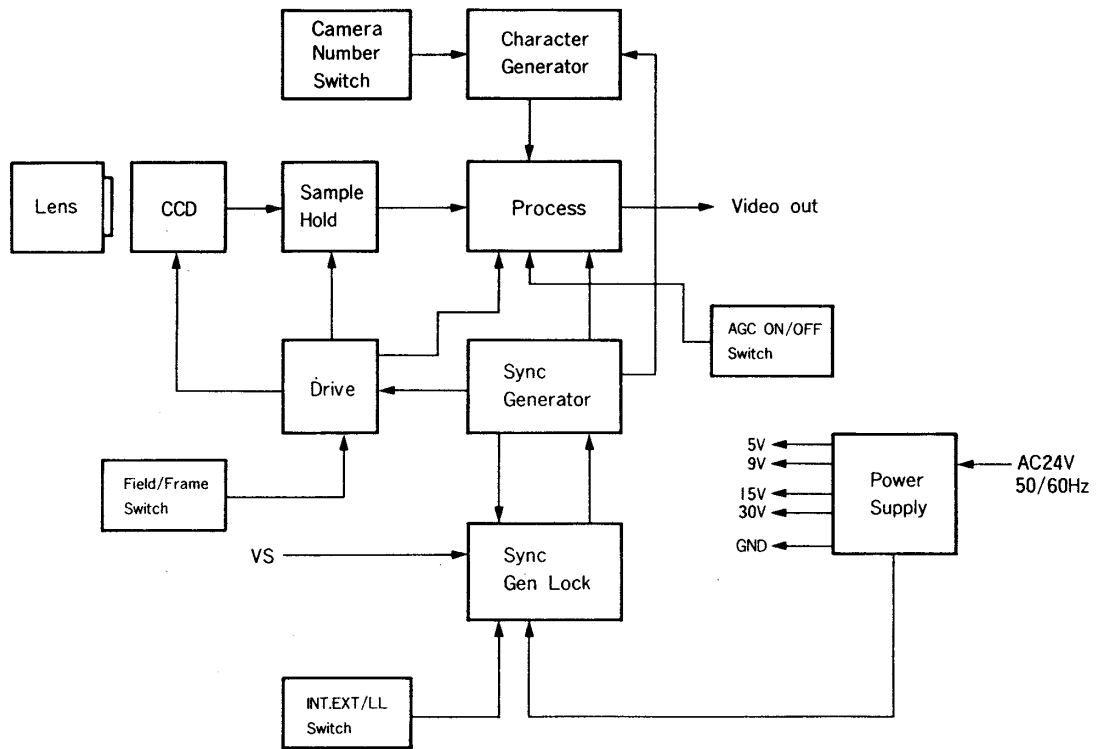
※レンズは別売品です。

(注) 電源同期方式で使用する場合は電源周波数が60Hzの地域のみ使用可能です。50Hzの地域では使用できません。

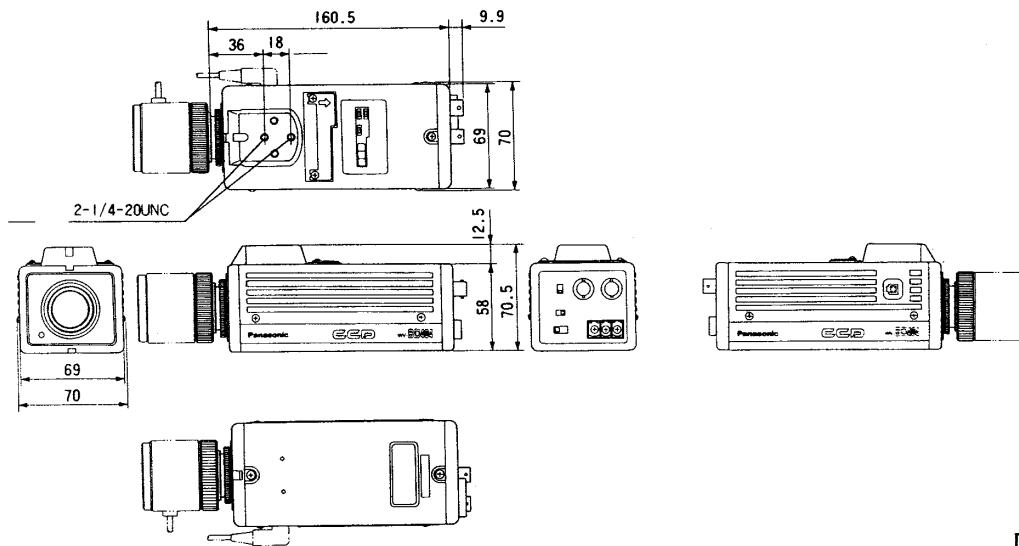
●付属品

BNCプラグ.....	ラグ端子..... 3
取扱説明書.....	保証書..... 1

■ブロックダイアグラム



■外観寸法図



単位	mm
縮尺	1/5

■参考図

●分光感度特性 (代表的特性)

